

Bayliss Fensteröffner

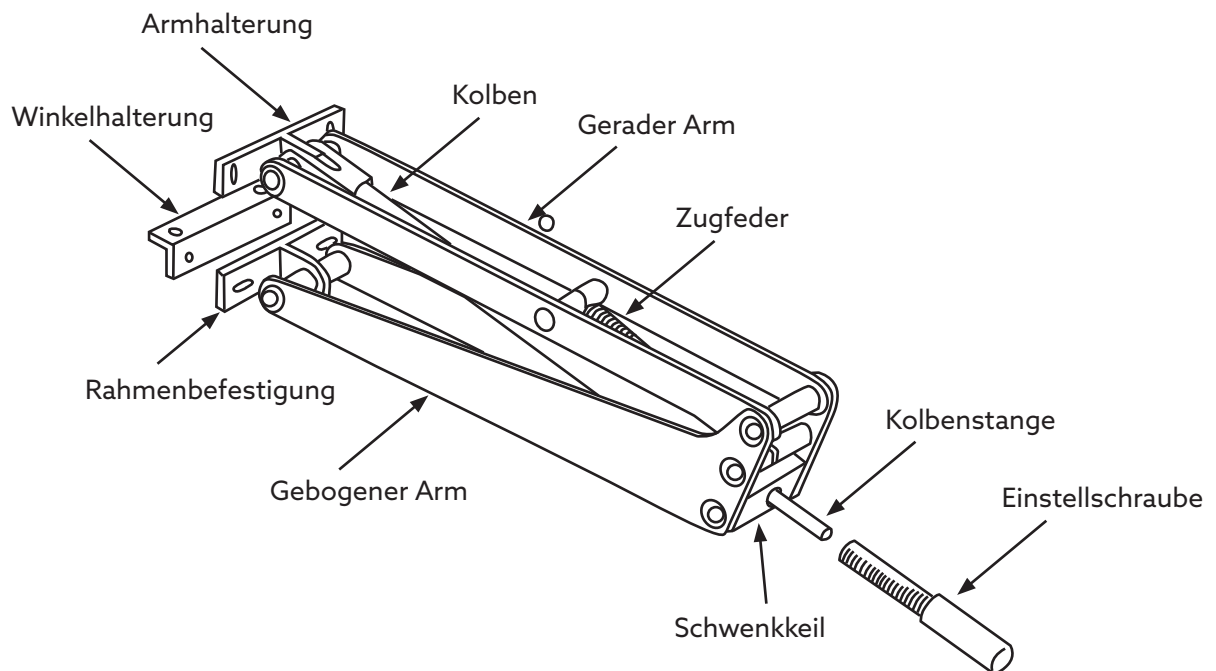
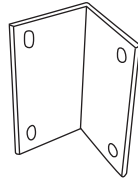


5302B

Artnr. 5302 & 5303

Inhalt:

- 1 Öffner
- 1 Einstellschraube
- 4 Sternschrauben
- 6 Schrauben
- 6 Muttern
- 1 Winkel



MONTAGE

1. Nehmen Sie den Fensteröffner und die Teile aus der Verpackung.
2. Stellen Sie den Fensteröffner für 30 Minuten an einem kalten Ort auf – ein Kühlschrank ist ideal. Das gibt dem Öl im Kolben Zeit, sich zu zusammenschieben, wenn runterkühlt.
3. Wenn der Fensteröffner kalt geworden ist, nehmen Sie ihn aus dem Kühlschrank und stellen Sie den Kolben auf eine solide Oberfläche und drücken Sie ihn zurück in den Zylinder. Der Fensteröffner kann nun montiert werden.
4. Der Fensteröffner sollte so nahe wie möglich zur Mitte des Belüftungsfensters montiert werden, damit sich das Fenster nicht verdreht (Bild 1)
Um sicherzustellen, dass der Fensteröffner nicht überlastet ist und die Öffnung nicht zu klein ist, ist es sehr wichtig, dass der Spalt zwischen dem oberen Arm und dem Glas im Belüftungsfenster an beiden Enden gleich ist, wenn das Fenster geschlossen ist (Bild 2).
5. Da das Design der Belüftungsöffnungen in Gewächshäusern endlos ist, ist es unmöglich, jede Art der Anwendung zu veranschaulichen. Für die Montage in Green Room oder Euro-Serre, siehe separate Beschreibung. Für den Rest, siehe Schritt 6 unten.
6. Montieren Sie die Armhalterung je nach Material mit den mitgelieferten Schrauben am Fensterprofil. Für die Montage mit den Sternschrauben mit einem 3,5 mm-Bohrer vorbohren.
7. Montieren Sie dann die Rahmenhalterung am Rahmenprofil (Bild 3). Wenn das Rahmenprofil schmal ist, montieren Sie die Winkelhalterung am Rahmenprofil und befestigen Sie dann die Rahmenhalterung mit den mitgelieferten Schrauben an der Winkelhalterung (Bild 4).

BILD 1

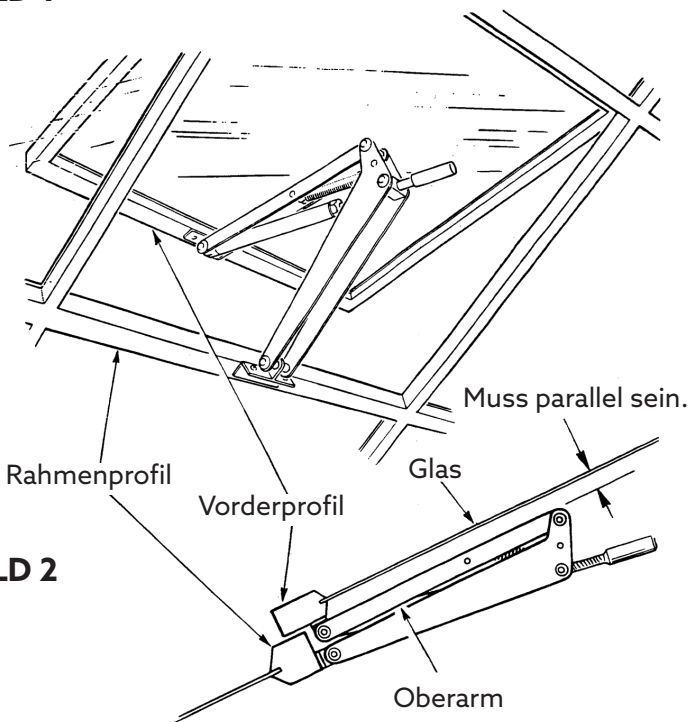


BILD 3

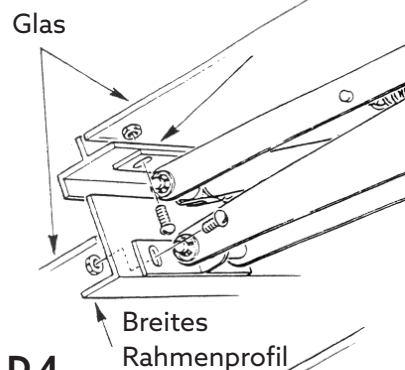


BILD 4

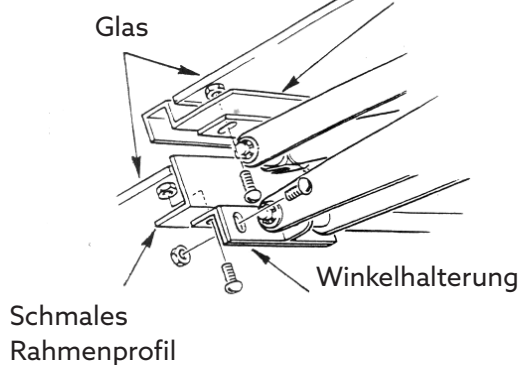
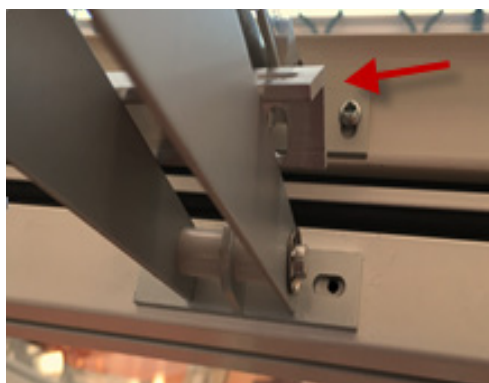


BILD 2

GREEN ROOM

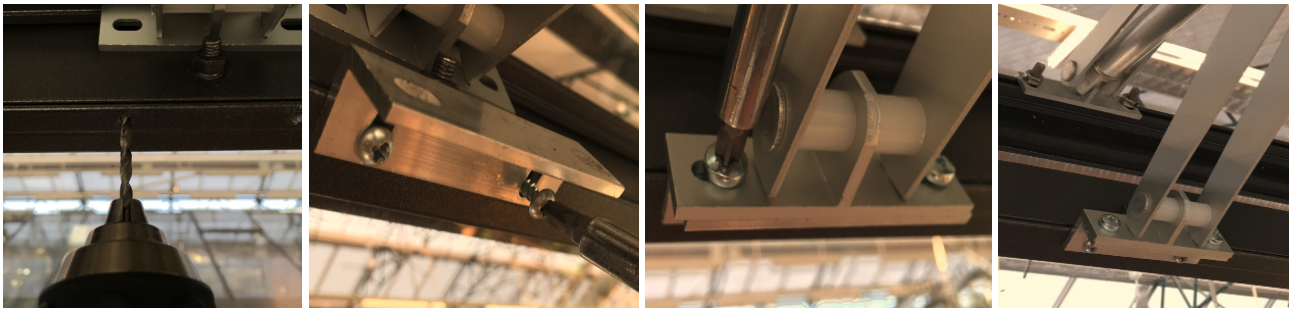


6. Bohren Sie die 4 markierten Löcher und verwenden Sie einen 3,5 mm-Bohrer. Schrauben Sie die Armhalterung mit zwei der Sternschrauben in das Dachfenster.



7. Montieren Sie dann die Rahmenbefestigung mit den verbleibenden Sternschrauben. Tipp: Nutzen Sie die Winkelbefestigung, um zu halten (siehe Pfeil). Fahren Sie mit „Fensteröffner einrichten“ fort.

EURO SERRE (nicht Tropic)



6. Verwenden Sie die Winkelhalterung für die Montage an der Unterkante. Markieren Sie, wo sich die Löcher auf der Winkelhalterung befinden sollen, und bohren Sie mit einem 3,5 mm-Bohrer vor. Schrauben Sie dann die Winkelhalterung mit zwei der Sternschrauben fest und befestigen Sie die Rahmenhalterung mit zwei Schrauben an der Winkelhalterung.

EINSTELLEN DES FENSTERÖFFNERS

- Wenn der Fensteröffner montiert ist, schrauben Sie die Einstellschraube ein. Öffnen Sie das Fenster bei Bedarf mit einer Hand und schrauben Sie die Einstellschraube ein, bis der Fensteröffner das Fenster 3 mm geöffnet hält, wenn Sie die Hand langsam loslassen und entfernen.
- Die Einstellung funktioniert am besten, wenn es nicht durch das Fenster bläst und wenn die Temperatur, die Sie mit einem Thermometer messen, das neben dem Fenster hängt, Ihre gewünschten Grade anzeigt, bei denen sich das Fenster öffnen soll. Der Bayliss öffnet sich maximal auf ca. 30 cm an einem heißen Tag.
- Wenn Sie möchten, dass sich der Fensteröffner bei einer höheren Temperatur öffnet, schrauben Sie die Einstellschraube nach außen und umgekehrt, aber überprüfen Sie, ob mindestens vier Rillen der Einstellschraube eingeschraubt sind.



WICHTIG

- Der Bayliss Fensteröffner ist so konstruiert, dass er sich bei kaltem und windigem Wetter nicht öffnet. Er ist mit einer oder drei kräftigen Stahlfedern gefertigt, um die Stabilität zu gewährleisten. Wenn es aber sehr windig ist, sollten die anderen Türen und Fenster geschlossen bleiben.
- Wenn die Saison vorbei ist, muss der Bayliss nicht eingepasst, sondern winterfest gemacht werden. Die Einstellschraube wird gelöst und die Arme werden zusammengebunden, um zu verhindern, dass der Wind aufspringt.

