



Monteringsvejledning

WG 10

Skydeglasspartier til sommer
3-, 4-, 5- og 6-delt med 10 mm sikkerhedsglas



VIGTIGT!

Læs hele monteringsanvisningen, inden du påbegynder monteringen! Hvis anvisningerne ikke følges, fungerer partiet måske ikke optimalt, og garantien bortfalder.

Willab Garden AB forbeholder sig ret til at foretage ændringer i materialer, konstruktion og design.

Willab Garden

Ventrupvej 29, DK-2670 Greve, DANMARK
Tel 39 67 65 00 • www.willabgarden.dk

Vigtigt at tænke på inden montering:

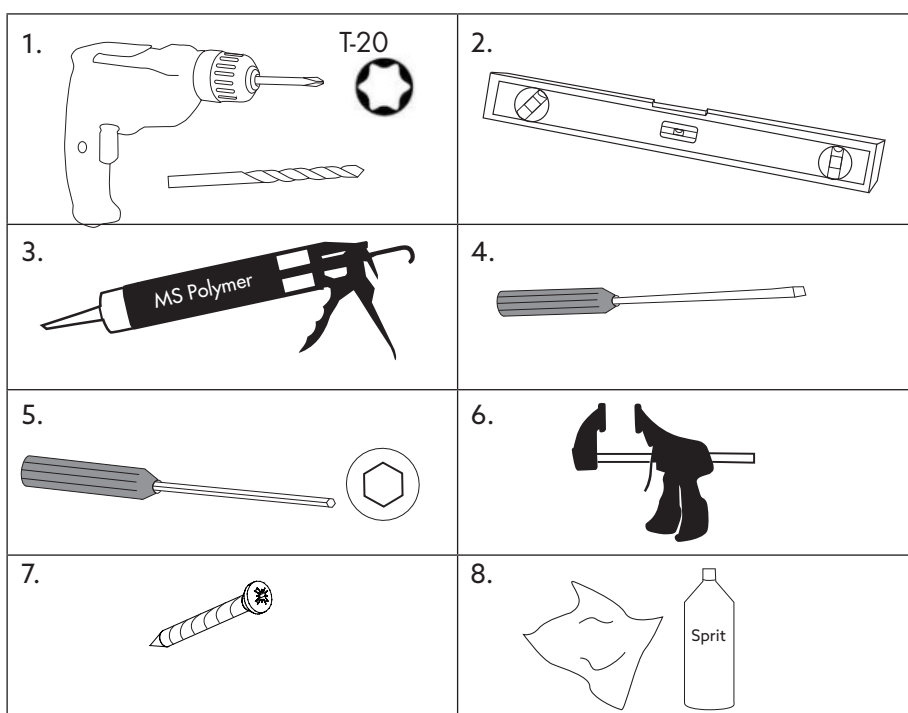
- WG10 er et rammeløst parti uden tætninger og er velegnet til beskyttelse mod vind og vejr.
- Der forekommer en vis lækage ved fx kraftig vind i kombination med nedbør.
- Det er vigtigt, at alt byggemateriale, inventar og udstyr er beregnet til udendørsklima. Willab Garden anbefaler aldrig bræddegulve med fuger eller sugende træmateriale som fx spånplader i vores udestuekonstruktioner.
- Spænd alle skruer forsigtigt.
- Forsænkede skruer til fundament og facade medfølger ikke, fordi underlaget varierer.

Til montering skal du bruge følgende:



Du skal bruge følgende:

1. Skruemaskine med bor og bits
2. Vaterpas
3. Fugepistol MS Polymer
4. Skruetrækker
5. Unbrakonøgle 5 mm
6. Hurtigtvinge/Skruetvinge
7. Forsænkede skruer – tilpasset til bagvedliggende materiale, fx skelet & fundament
8. Husholdningssprit og klud





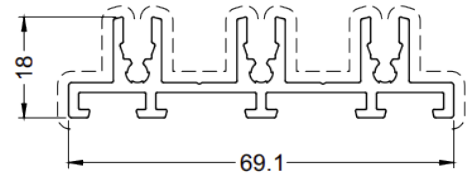
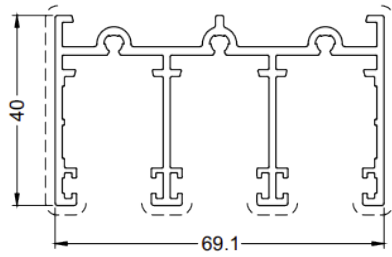
WG 10 skydedør

Det.nr	Profil	Art. nr	Beskrivning	→ → ←	→ → → ←	→ → → → ←	→ → ← → → ←
1			Dør	3	4	5	6
2		GG010	Karmprofil bund 3-delt	1	-	-	1
3		GG011	Karmprofil bund 4-delt	-	1	-	-
4		GG012	Karmprofil bund 5-delt	-	-	1	-
5		GG110	Karmprofil top 3-delt	1	-	-	1
6		GG111	Karmprofil top 4-delt	-	1	-	-
7		GG112	Karmprofil top 5-delt	-	-	1	-
8		GG030	U-profil	2	2	2	2
9		GG210	Karmprofil side 3-delt	2	-	-	2
10		GG211	Karmprofil side 4-delt	-	2	-	-
11		GG212	Karmprofil side 5-delt	-	-	2	-
12		82W-VG53	Skinne til karm	3	4	5	3
13		ACGG025	Dækprofil	3	4	5	6
14		ACGG029	Dørstopper	2	2	2	2
15		ACGG601	Håndtag	2	2	2	4
16		30064	Skrue karm	4,2x22			

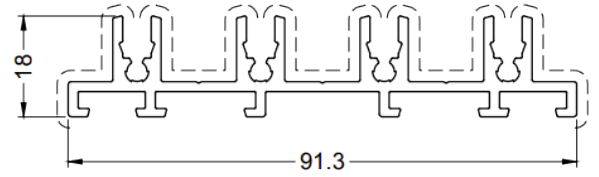
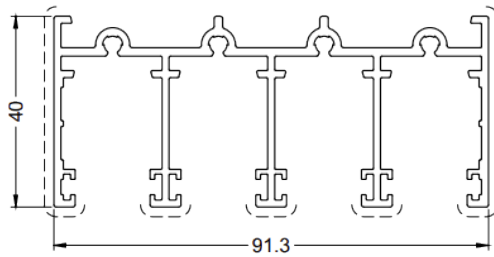
Øvre sporprofil

Nedre sporprofil

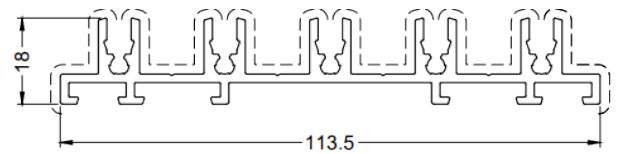
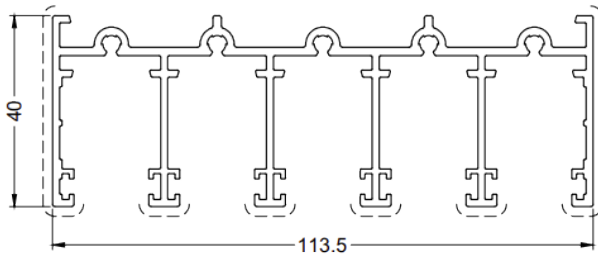
3/6-delt



4-delt

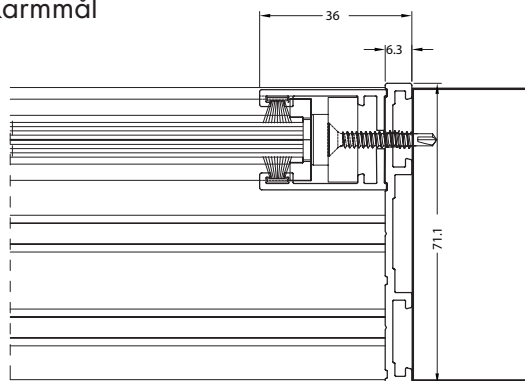


5-delt

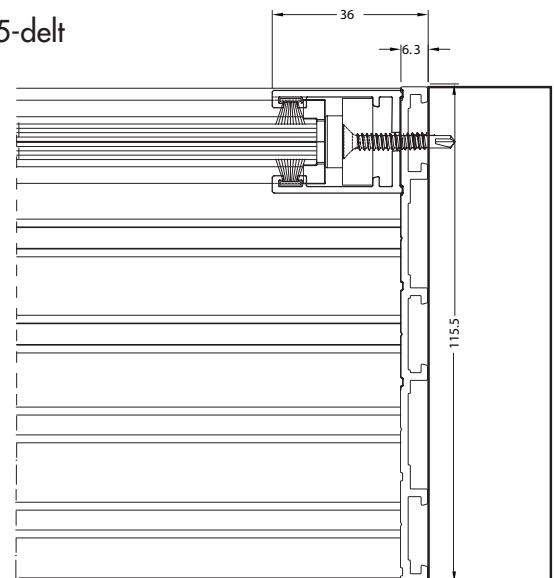


Karmmål

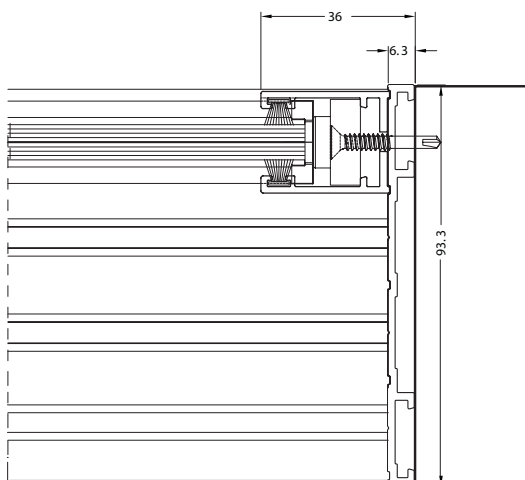
3/6-delt



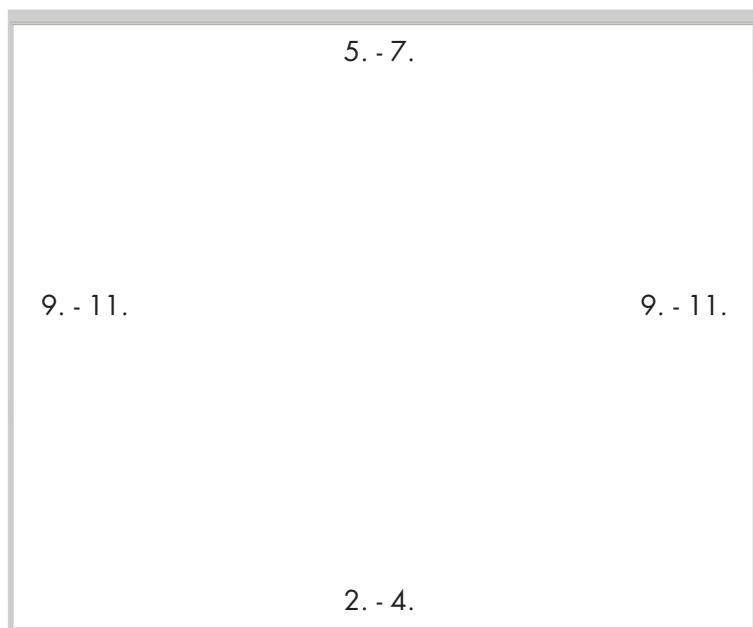
5-delt



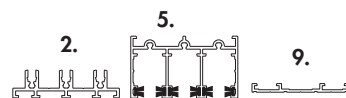
4-delt



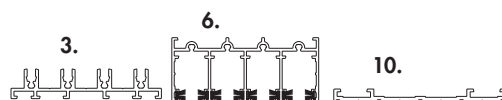
1. Læg alle karmprofiler ud på et plant underlag.



3-delt



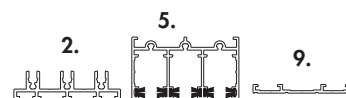
4-delt



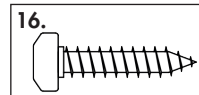
5-delt



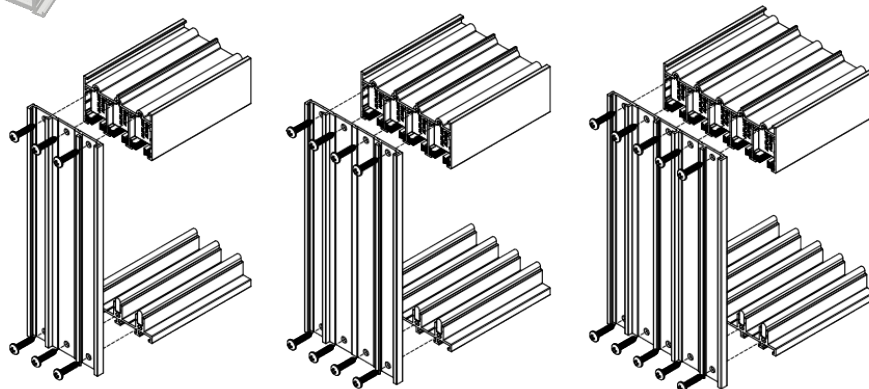
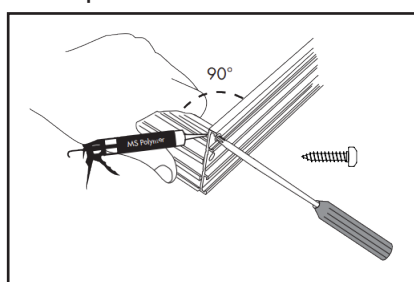
6-delt



2. Skru sideprofilerne sammen med top- og bundprofilerne. Vær omhyggelig med, at vinklerne er 90 grader. NB! Skru i hånden! Tætn med MS Polymer langs hele sammenføjesningen i hjørnerne.



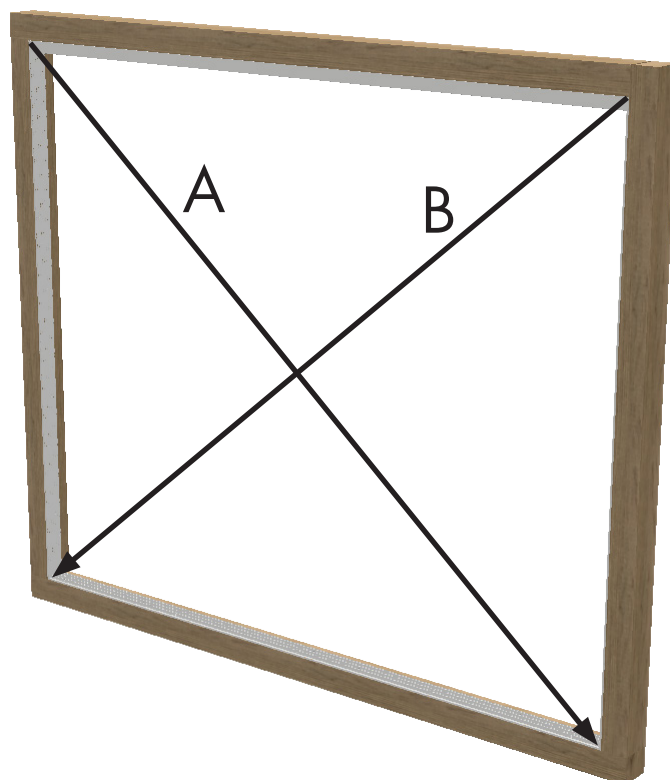
Eksempel:



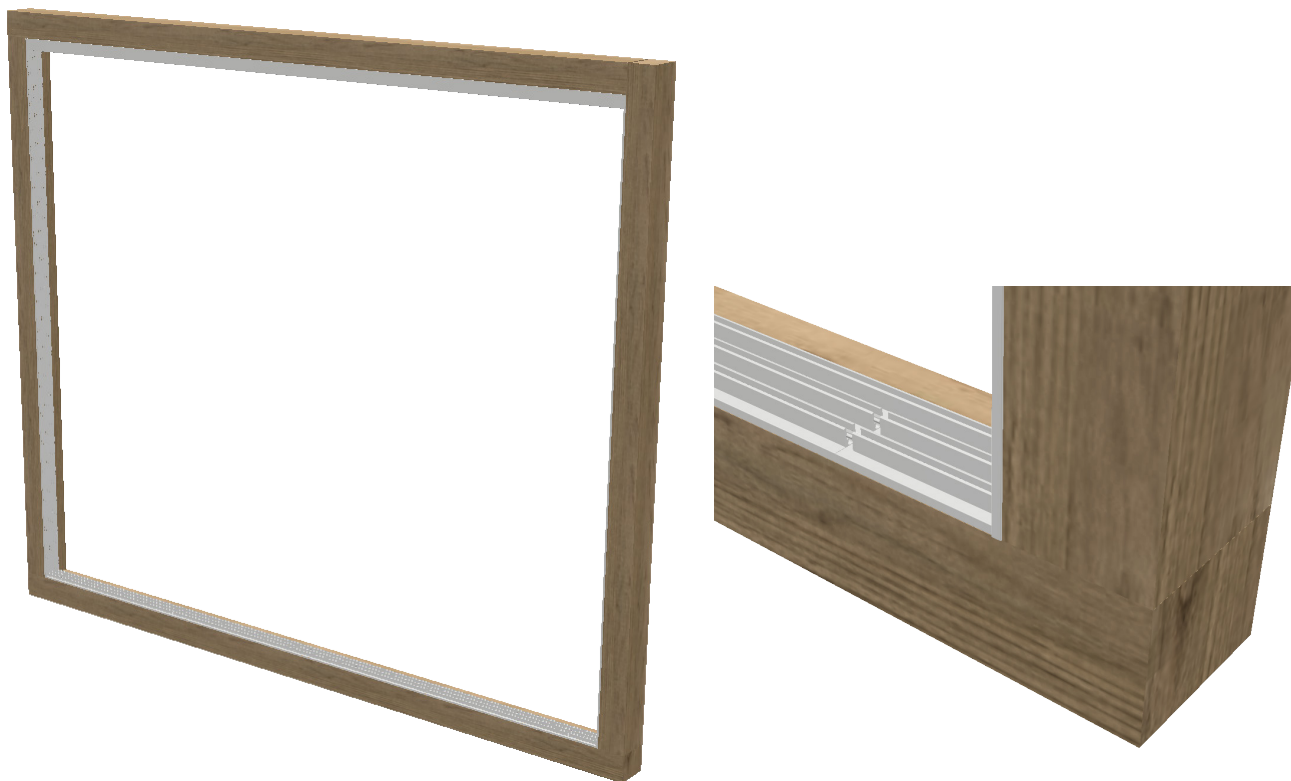
3. Kontroller med et vaterpas, at hullet, hvor partiet skal monteres, er i lod og vater.



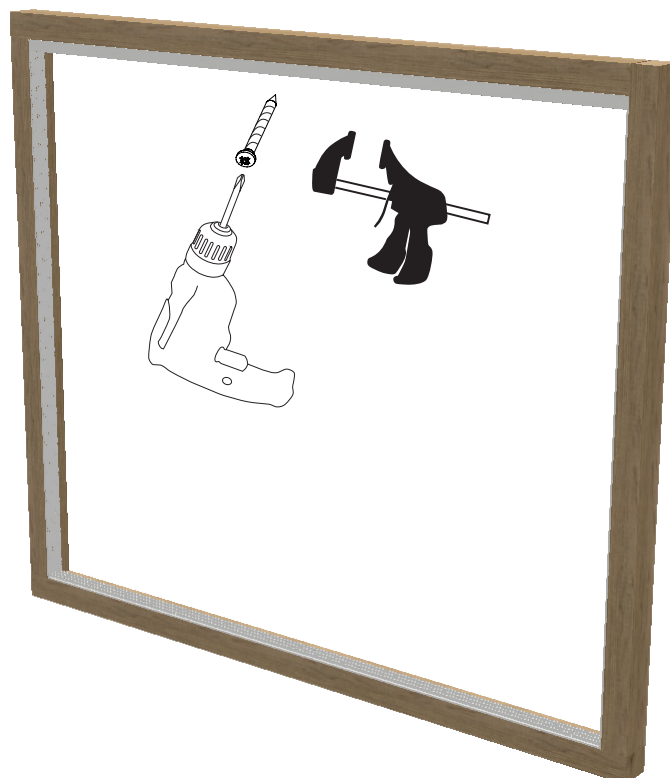
4. Krydsmål åbningen. Diagonal A skal være lige så lang som diagonal B.



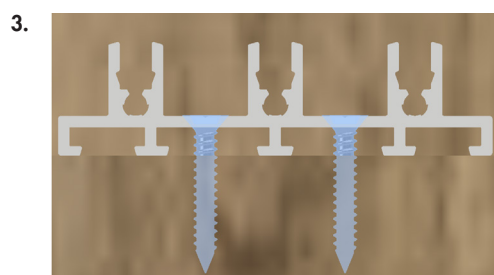
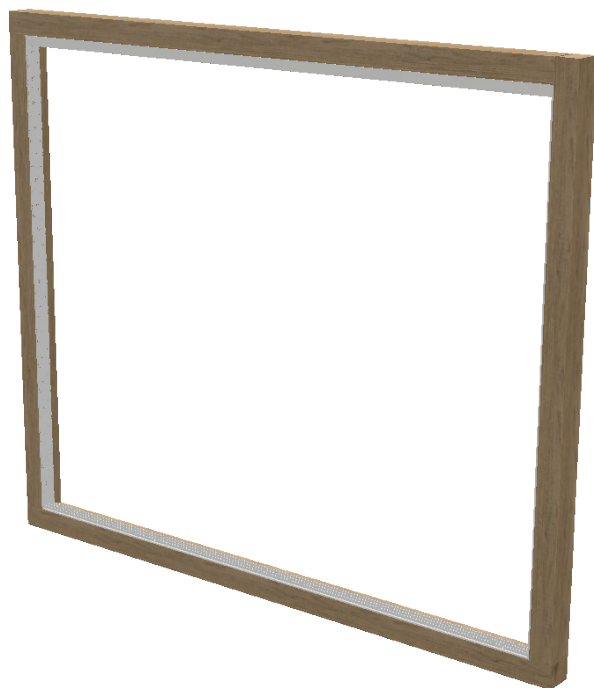
5. Løft karmen forsigtigt på plads med drænhullet udad.
Det kræver mindst to personer.



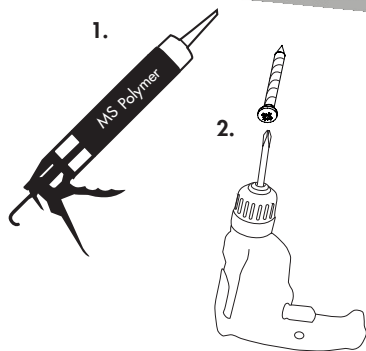
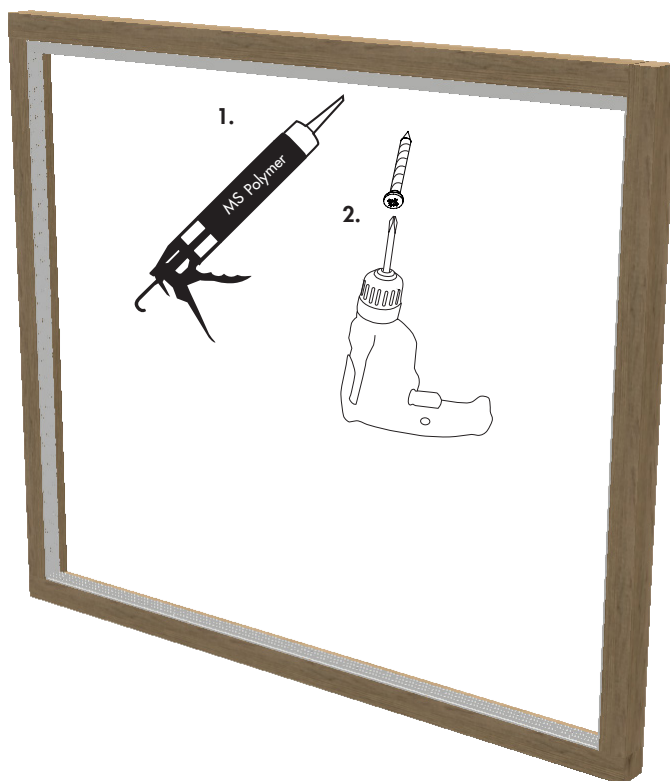
6. Fæstn karmen i toppen, kun for at holde den på plads, med en midlertidig skrue eller med hurtigtvinge/skruetvinge.



7. Forbor bund-sporprofilen ca. 100 mm ind fra enderne og med en C/C-afstand på 600 mm imellem, tilpasset efter underlaget. Forsænk hullerne, se eksempel på billede 2-3. Vi anbefaler at fylde alle skruehuller med MS Polymer for at sikre tæthed. Skru derefter i de forborede huller. **Brug forsænkede skruer.** Skrue til fastgørelse i fundament og facade medfølger ikke.



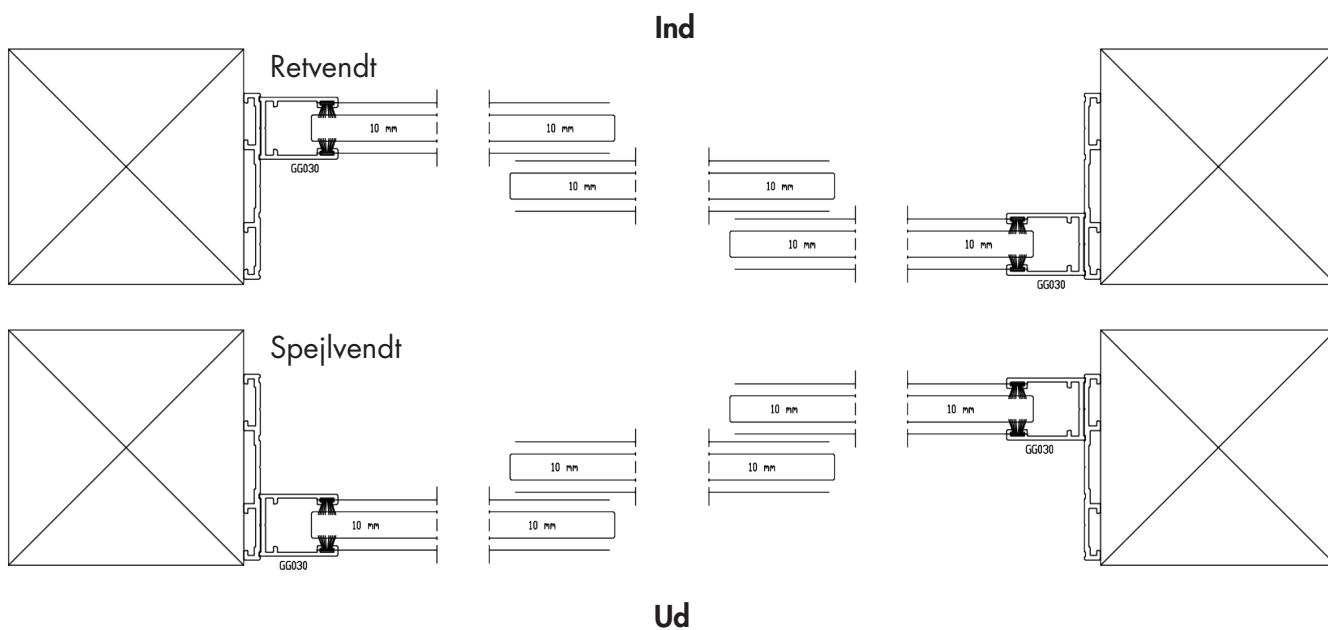
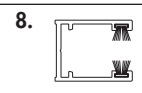
8. Fjern den midlertidige fastgørelse af karmen. Fortsæt med at skru top-karmprofilen fast efter samme princip som foregående trin.



9a.

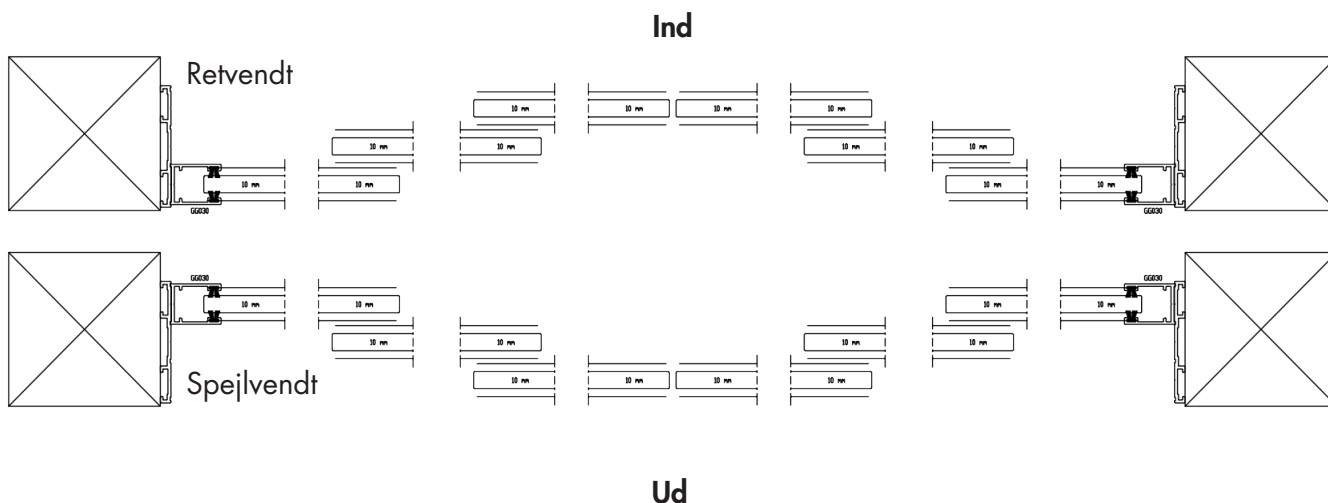
Monter U-profilen i siderne.

Ved retvendt parti monteres U-profilen til venstre på det inderste spor, og til højre monteres den på det yderste spor – og modsat ved spejlvendt (altid set udefra).

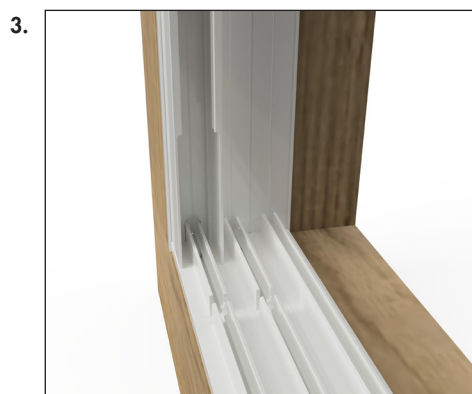
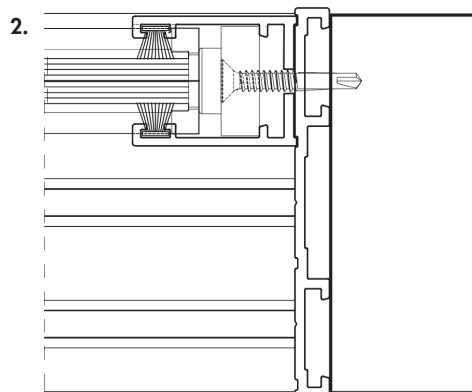
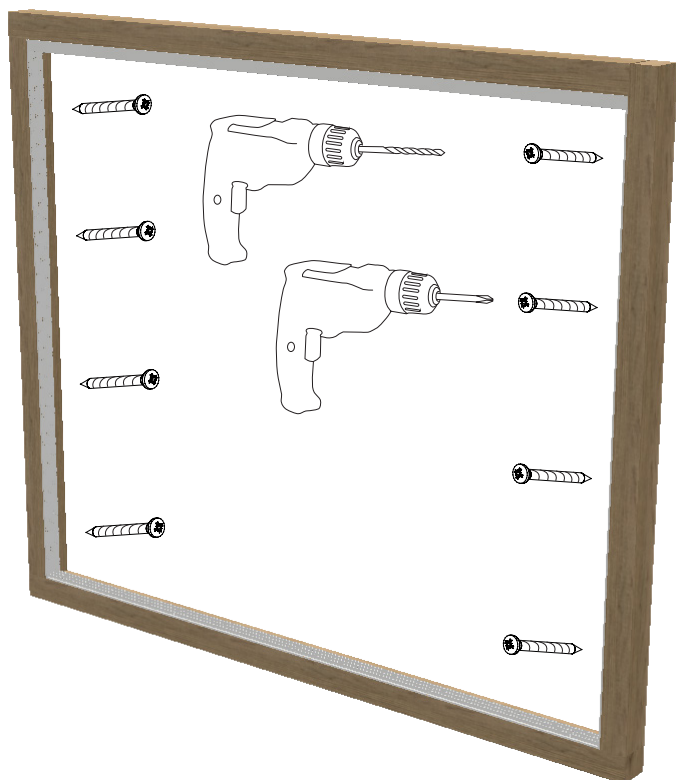


9b.

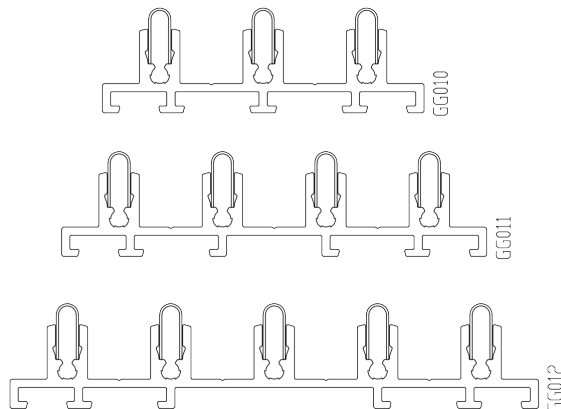
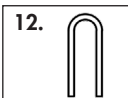
Ved 6-delt retvendt parti monteres U-profilerne i det yderste spor (set udefra) og modsat ved spejlvendt.



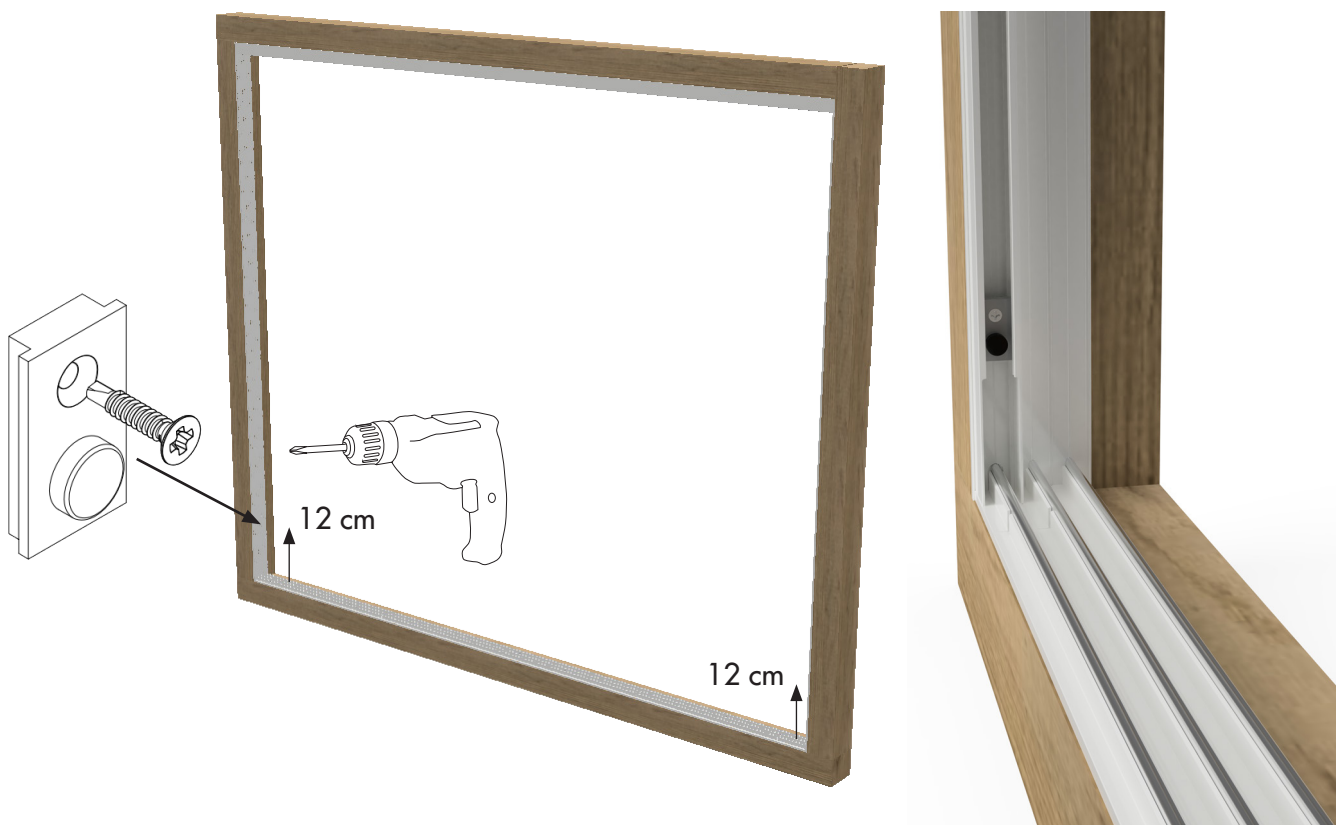
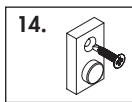
- 10.** Hold U-profilen på plads i sidekarmen, og bor igennem U-profilen.
Fæstn U-profil og sidekarm med forsænket skrue (medfølger ikke). Bearbejdet side på U-profil nedad, se billede 3.



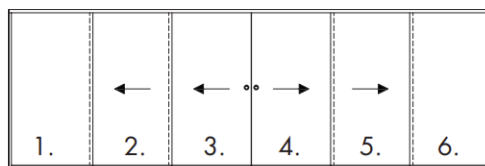
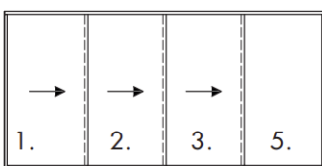
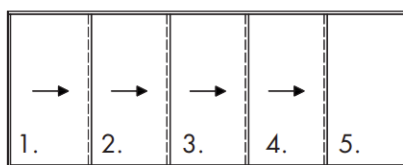
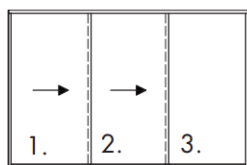
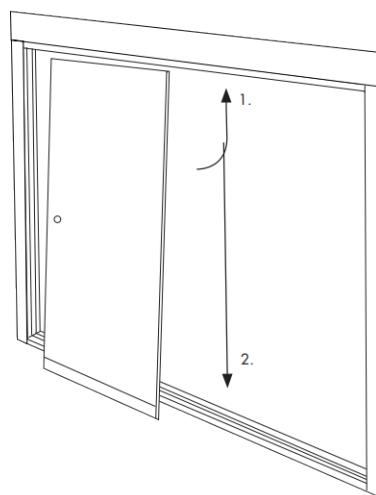
- 11.** Placer en styreprofil i hvert spor.



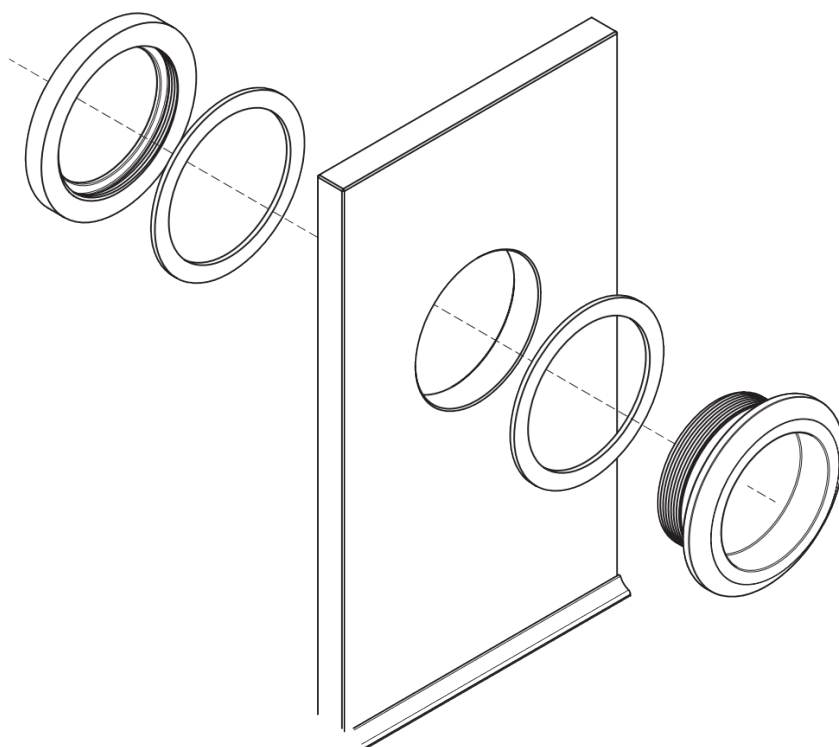
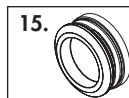
12. Monter dørstopper i U-profilen 12 cm fra bunden af sporprofilen.



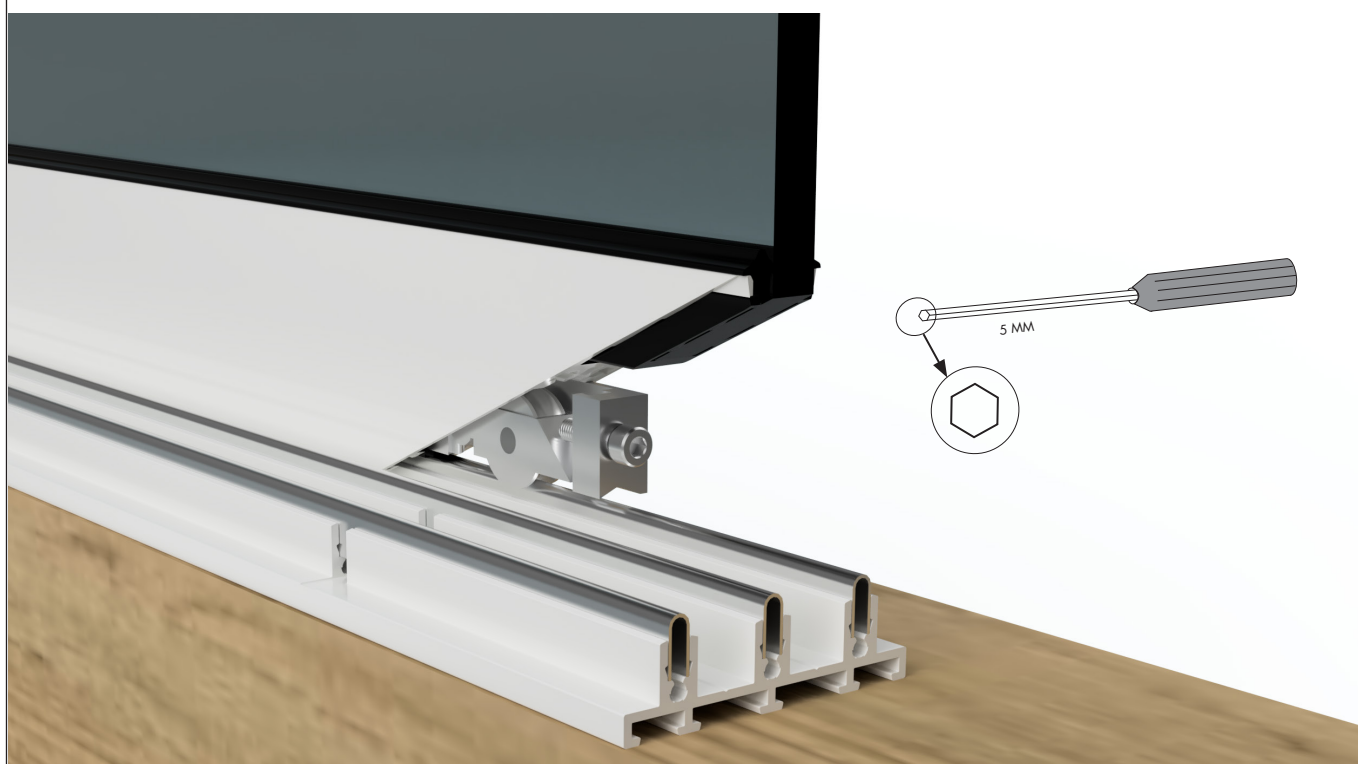
13. Monter dørene. Dørene er mærket med 1-6 fra venstre side (set udefra). Dørene sættes i fra ydersiden, begynd med den inderste dør. Løft døren i topprofilen så højt, at bunden af døren kan sættes i bundprofilen. Tip! Løft dør nr. 1 lidt, når dør nr. 2 monteres foran dør nr. 1, så udskæringen på dør nr. 2 kommer i samme niveau som dør nr. 1. Fortsæt med de resterende døre. Ved korrekt montering skal stemplet på glasset være læsbart udefra.



14. Monter håndtagene ved at skrue dem sammen, en del på hver side af glasset.

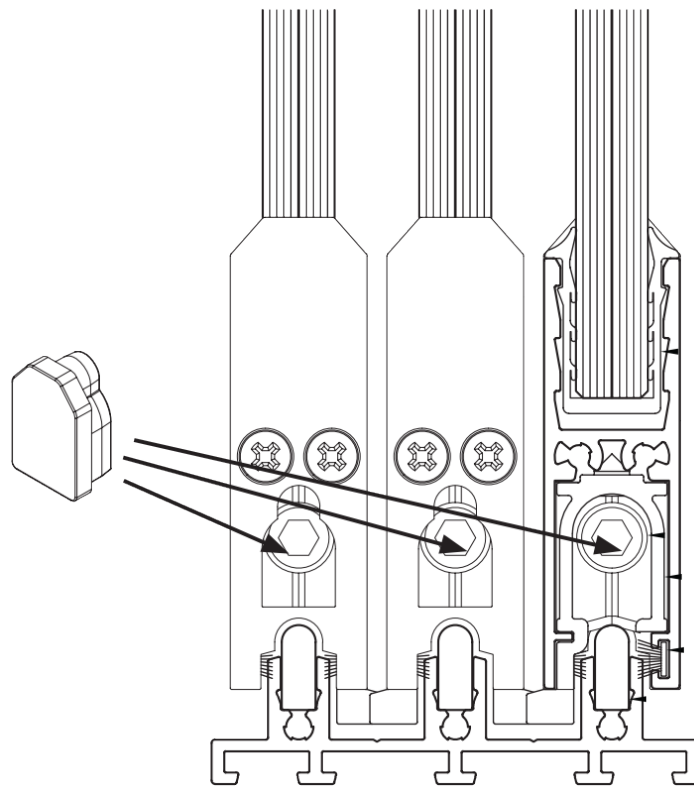


15. Juster eventuelt hjulsporet i bundprofilerne, så dørbladene står parallelt med karmen.



16. Monter dækprofilerne, når dørene er færdigjusterede.

15.



Råd om pleje

Glas

- Glas skal rengøres som almindeligt glas.
- Brug et almindeligt middel til vinduespudsning, rigeligt med vand og en blød, fnugfri klud eller gummiskraber.
- Husholdningssprit eller acetone kan opløse vanskelige pletter. Sidol, Häxan, Brillo eller et andet skånsomt pudsemiddel kan polere andre vanskelige pletter væk. Pudsemidlet fjernes med husholdningssprit. Vask derefter ruden som normalt.
- Undlad at anvende en skraber, metalgenstande eller ståluld til at fjerne vanskelige pletter.

Aluminiumsprofiler

- Anvend mild sæbe, opvaskemiddel eller blot almindeligt vand til at rengøre profiler.
- Fjern snavs, der kan beskadige sporprofiler og hjul.
- Ved eventuel farveudfældning fra gummilisten på profiler og skelet anvendes limvask til rengøring.

NB! For at undgå personskader og fuglekollisioner anbefaler vi, at fx vores glasdekorationer "rovfugl" eller "svale" sættes på alle glasoverflader.

Vigtigt at tænke på...

Fjernelse af mærker fra sugekopper

Mærker fra sugekopper kan forekomme på glasoverflader. De stammer fra blødgørende midler/gummirester efter sugekopper ved fremstilling af glasset. Dette anses ikke som en fejl på vores glasoverflader. Mærkerne forsvinder med tiden efter normal slitage og rengøring.

Mærkerne kan fjernes umiddelbart efter montering med et fint polermiddel, fx Biltemas Polish (Art.nr. 36-84). NB! Beskyt plast og gummidetaler med tape. Påfør aldrig på en varm overflade.

Undgå kondens

Hvad enten man har valgt almindeligt glas, energiglas eller termoglas, kan man få kondens på ruderne. Kondens skyldes, at kolde overflader og kold luft holder dårligere på fugt end varme overflader og varm luft.

I visse tilfælde kan kondens være et engangsfænomen, i andre tilfælde skyldes den mere langvarige fugtproblemer. Vi har herunder angivet de mest almindelige problemer og forslag til afhjælpning.

Fugt fra huset

Når man åbner døren mellem hus og udestue, strømmer varm, fugtig luft ud i udestuen. Hvis luften derude er koldere, kondenseres fugten på de koldeste overflader.

Afhjælpning: Ventilér/luft ud.

Fugt fra mennesker

Mennesker afgiver meget fugt, og er flere mennesker samlet, kan det være årsag til dug på ruderne.

Afhjælpning: Ventilér/luft ud.

Fugt fra planter

Også planter afgiver meget fugt, og hvis man vil anvende udestuen som kombineret drivhus/udestue, kan man få problemer med kondens.

Afhjælpning: Mekanisk ventilation med f.eks. en badeværelsesventilator eller lign.

Dårligt vejr

Hvis der falder meget nedbør inden for en kort periode, samtidig med at temperaturen falder hurtigt, kan denne kombination forårsage dug.

Ingen forholdsregler: Problemet løser sig selv, når vejret ændrer sig.

Fugt fra betonplader

Det tager meget lang tid for en betonplade at tørre helt (mellem 1 og 2 år afhængigt af ydre omstændigheder). I den tid afgiver pladen fugt, som kan give dug.

Afhjælpning: Ventilér fugten væk, og opvarm udestuen, når det er koldt, for at fremme udtørningsprocessen. Undlad at dække gulvet, da det holder på fugten.

Tætning mod konstruktion

VIGTIGT! Fastgørelse og forbindelse til terræn og facade løses af kunden. Inddæknings- og tætningstilbehør medfølger ikke.

Vigtigt med metalinddækning omkring partiet

Det er ekstra vigtigt med metalinddækning omkring partiet og tilsyn ved kraftig regn i kombination med vind, hvis partierne monteres kystnært eller på særligt udsatte steder.