

Ventilationspaket

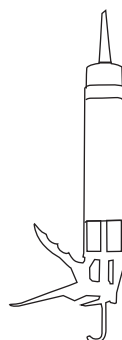
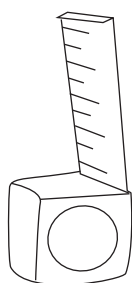
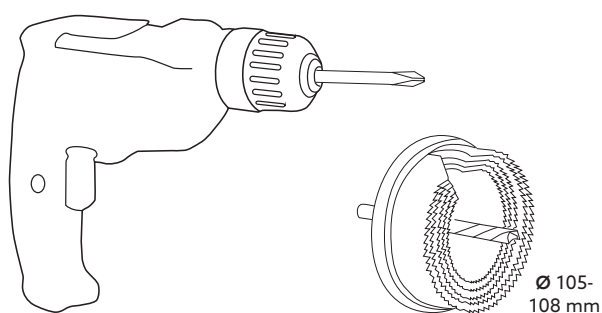
Fresh Intellivent Celsius



Inför montering

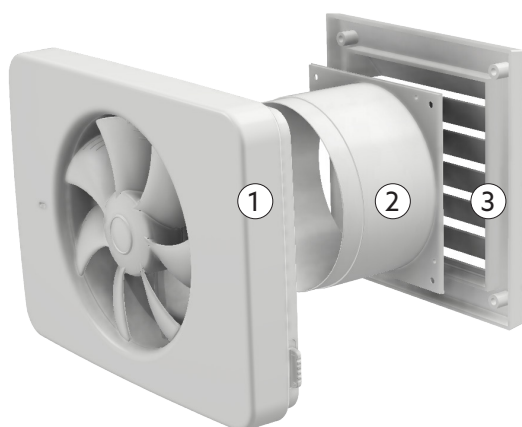
- Läs hela monteringsanvisningen innan du påbörjar monteringen! Följs inte anvisningen kommer kanske produkten inte fungera optimalt och garantin kommer inte att gälla.
- Willab garden förbehåller sig rätten till ändringar i material, konstruktion och design.
- Denna monteringsanvisning är ett komplement till fläktens medföljande anvisning. Använd båda för korrekt montage och installation.

- Maxkapacitet: 134 m³/h
- Ljudtrycksnivå 3m varvtalssteg 5: 21 DB(A)
- Effektförbrukning: 2,1 - 5,5 W
- Kapslingsklass: IP44
- Isolationsklass:
- Spänning: 100-240 V
- Frekvens: 50-60 Hz
- Inbyggnadsmått: 0 - 30 mm
- Håltagning: 105-108 mm

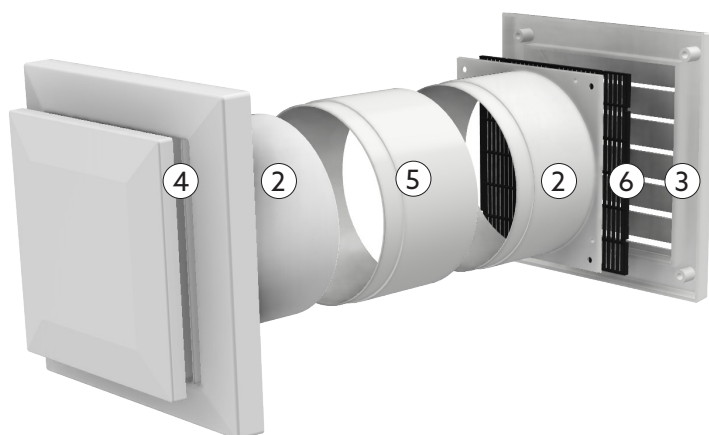


Komponenter

FRÅNLUFT



TILLUFT

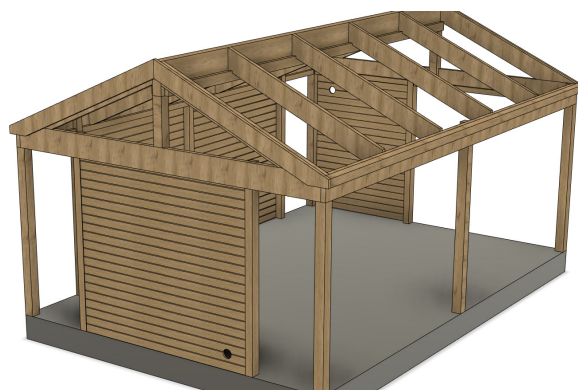
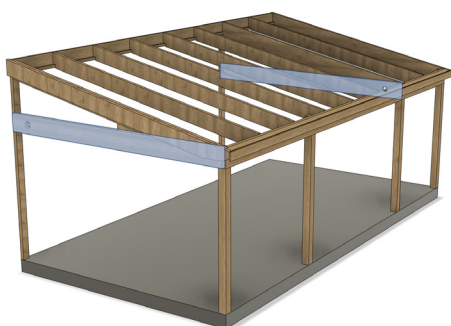
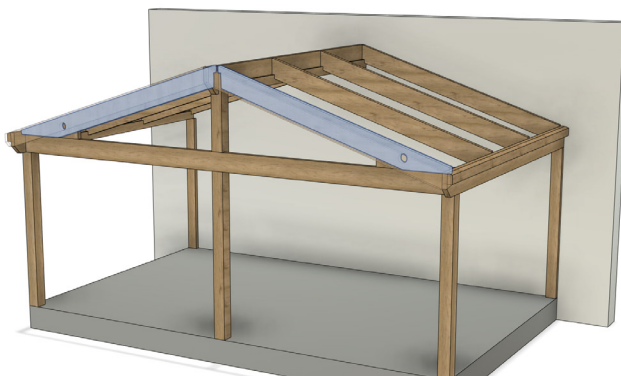


Det.nr	Beskrivning	Antal
1	Fläkt Fresh Intellivent Celsius	1
2	Stos 100x50 mm	3
3	Galler 150x150 mm	2
4	Ventil	1
5	Modulrör D98 / 102x50	1
6	Insektsraster	1

Placering

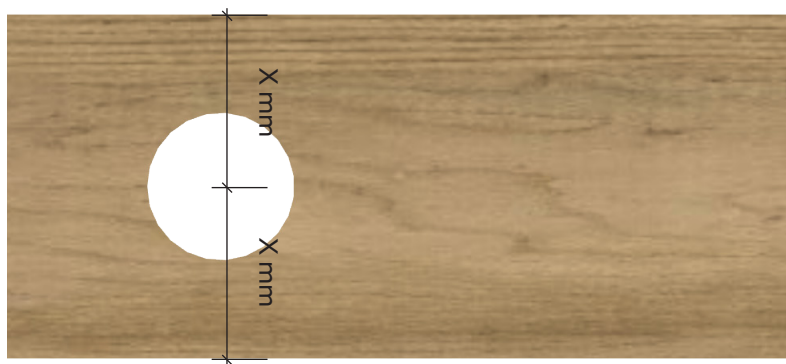
PLACERING AV TILL- OCH FRÅNLUFT

- Nedan presenteras förslag på var håltagning bäst sker.
- För bäst effekt placeras till- och frånluft så långt ifrån varann som möjligt.
- Håltagning får aldrig ske i bärande delar. Finns panelvägg så är de alltid det optimala valet.



1. HÅLTAGNING FÖR TILL- OCH FRÅNLUFT

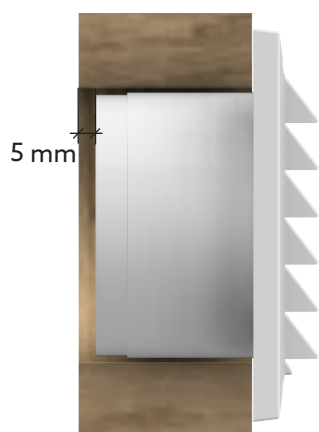
- Välj optimal placering av till- och frånluft.
- Ta upp två 105-108 mm hål med hjälp av hålsåg.
- Vid placering i balk centreras hålet.



Frånluft

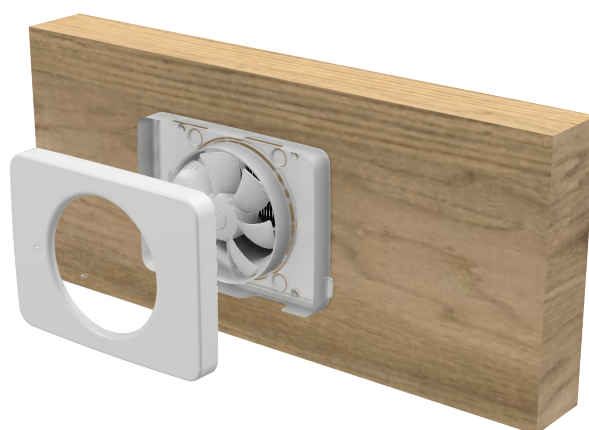
2. MONTERING UTVÄNDIG DEL

- Tryck fast utvändigt stos på utvändigt galler.
- Mät och anpassa stosen så att den inte krockar med den invändiga stosen.
- Foga stosens baksida och skruva fast gallret.



3. MONTERING INVÄNDIG DEL

- Elektrisk installation ska ske av behörig elektriker enligt fläktens medföljande anvisning.
- Vid behovs montera stos på fläktens chassi, det går bra att montera utanpåliggande utan stos.
- Montera och skruva fast fläktens chassi och ev. stos i uterummet.
- Tryck fast kåpa.



Tilluft

2. MONTERING UTVÄNDIG DEL

- Montera insektsraster och tryck fast utvärdig stös på utvärdigt galler.
- Mät och anpassa stosen så att den inte krochar med den invärdiga stosen.
- Foga stosens baksida och skruva fast galleret.



3. MONTERING INVÄNDIG DEL

- Mät och anpassa stosen så att den inte krochar med den utvärdiga stosen.
- Skruva fast stosen i uterummet.
- Tryck fast ventilen i stosen.
- **VALFRITT** Ta bort ventilens lock. Skruva fast ventilen i stosen genom ventilens 4 skruvhål. Sätt tillbaka locket.

