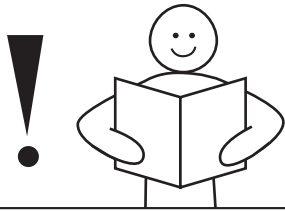


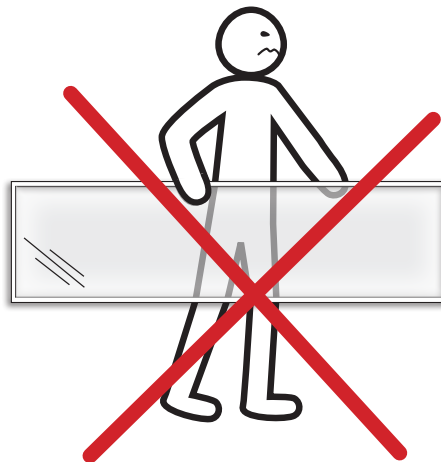
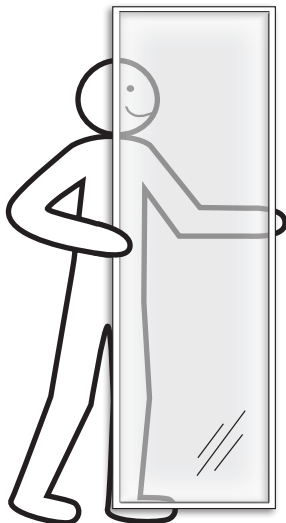
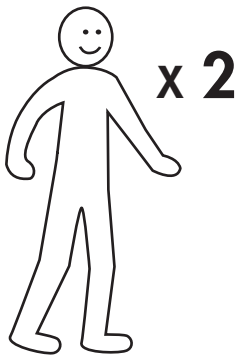
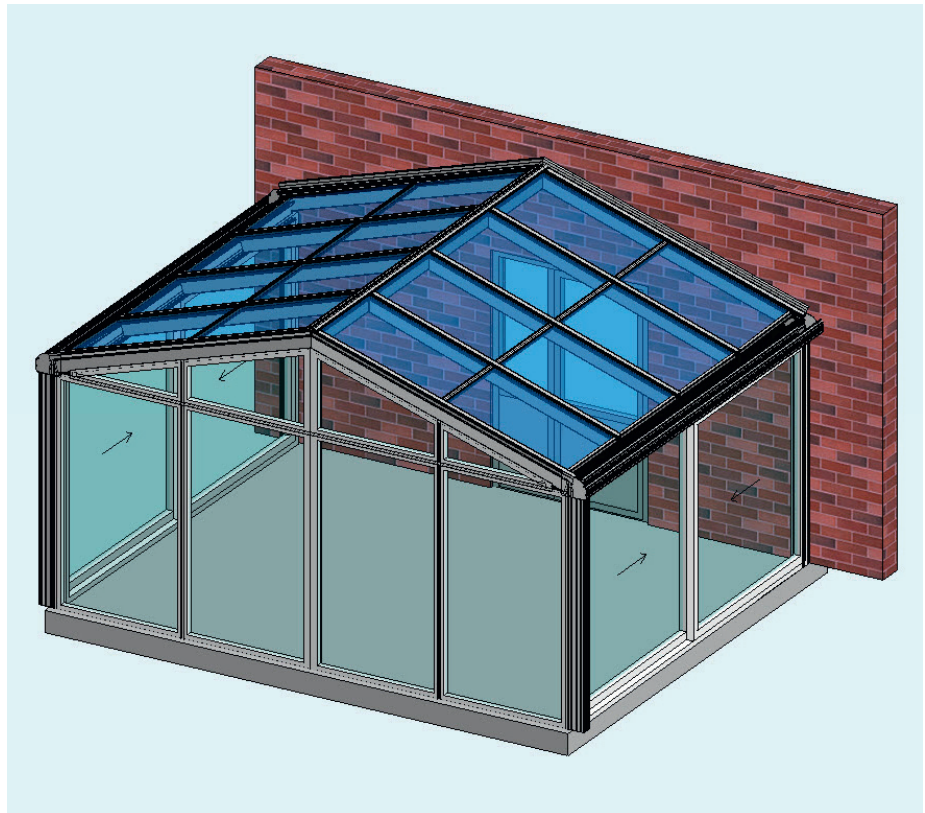


Monteringsanvisning Aluminium Sadeltak (isolerad)



VIKTIGT!

Läs hela monteringsanvisningen innan du påbörjar monteringen! Följs inte anvisningarna kommer kanske uterummet inte att fungera optimalt och garantin kommer inte att gälla.



Willab Garden AB förbehåller sig rätten till ändringar i material, konstruktion och design.

Viktigt att tänka på innan montering

- Viktigt med fullgod infästning i fasad då den bakre profilen ska bära mycket vikt.
- Vi rekommenderar att alltid anlita fackman som löser anslutning och plåtning mot fasad och grund för maximal täthet. Våra produkter ska alltid kompletteras med fullständig anslutning mot vägg och grund.
- Visst läckage vid tex vind samt nederbörd kan förekomma.
- Viktigt är att allt byggmaterial, inredning och utrustning är avsett för utomhusklimat. Willab Garden rekommenderar aldrig spontade golv eller sugande trämaterial som tex spånskivor i våra uterumskonstruktioner.
- Vinterträdgårdar räknas ej som en tillbyggnad av ditt hus och skall därför inte liknas med ditt hus i val av byggmaterial, inredning och utrustning. Vinterträdgården är endast avsedd för visstids uppvärmning eller konstant underhållsvärme 5-10 grader (vinterträdgård).
- Gummilister som monteras i profil får aldrig streckas utan ska pressas ihop. Sträcks gummilisten kan denna krympa med tiden.
- Dra alla skruvar med försiktighet, om man överspänner skruven kan detta dela på profilen.
- **Vid montering av aluminiumstomme fogas det ofta och mycket. Torka alltid bort överflödig fog med T-röd och en trasa.**
- Monteringstemperatur för butylband ska vara mellan 10-30 °C. Underlaget måste vara torrt.
- Om du har belysning, testkoppla alla belysningsdelar för att säkerställa att allt fungerar innan du monterar belysningen i stommen.

Till monteringen behöver du följande:



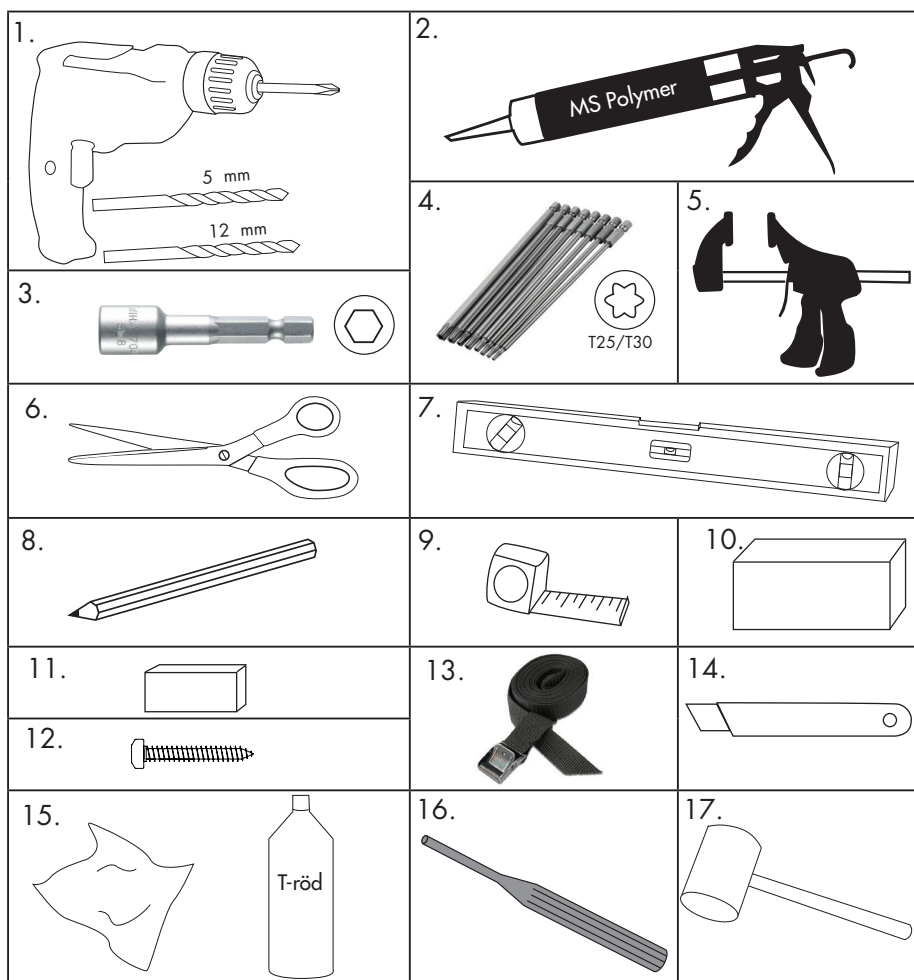
Du behöver följande:

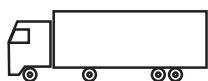
1. Bormaskin, borr 5 mm, 12 mm.
2. Fogspruta med MS Polymer
3. Sexkant
4. Långa bits (min. 150 mm) T25/T30
5. Quick grip
6. Sax
7. Långt vattenpass
8. Blyertspenna
9. Måttband
10. Slagkloss (i trä)
11. Plastdistanser
12. Skruv (för anslutning i grund och fasad)
13. Spännband
14. Bladkniv
15. T-röd och trasa

Stege

För glastak behövs även:

16. Dorn
17. Gummihammare





Kommer med din leverans

Det.nr	Profil	Art nr	Beskrivning
1		VR2121	Bärlina
2		VR011N	Nockbalk
3		ACVR2520	Vinkel till främre stolpe nock
4		VR2571	Bakre stolpe mot vägg
5		VR573	Hörnstolpe
6		VR572	Lock stolpe
7		UG151	Mittstolpe front
8		VR2011	Takbalk
9		VR2613	Gaveltakbalk
10		VR514	Isolator takbalk
11		DK052N	Täcklock takbalk
12		DK054	Täcklock takbalk mot vägg
13		VR2016	Vippprofil
14		ACVR057	Stoppkloss
15		VR124	Förhöjningsprofil bärlina
16		MC050	Täcklock nockprofil
17		MC157	Nockprofil
18		VR566	Mellanprofil fram
19		ACVR2515	Nockfäste
20		UTL056	Aluminiumvinkel gaveltakbalk
21		VR2030	Bottenprofil spröjs
22		MC150	Klämprofil takbalk

Det.nr	Profil	Art nr	Beskrivning
23		MC055/ ACMC117	Täcklock spröjs
24		VR046	Täckprofil nedkant tak (anslutningslist)
25		SR014	Täcklock vippprofil
26		ACVR2017	Täcklock takbalk isolerplast
27		ACVR2015	Täcklock takbalk glastak
28		ACVR2122	Täcklock bärlina
29		ACVR2245	Täcklock nock
30		6662	Distansbricka glastak
31		ACVR202	Gummilist bakre bärlina
32		ACMC015	Gummilist 13 mm
33		ACMC016	Gummilist 3 mm
34		ACMX09811	Butylband
35		ACMC025	Sprint takbalk
36		ACMC026	Sprint gaveltakbalk
37		ACVR603	Distans bakre bärlina
38		MC165	Distans gaveltakbalk
39		VL75	I-profil
40		VR075	F-profil
41		30058	Skruv 4,8x19 mm
42		30047	Skruv 4,8x25 mm
43		30063	Skruv 5,5x22 mm
44		30067	Skruv 6,3x32 mm
45		30068	Skruv 4,8x50 mm



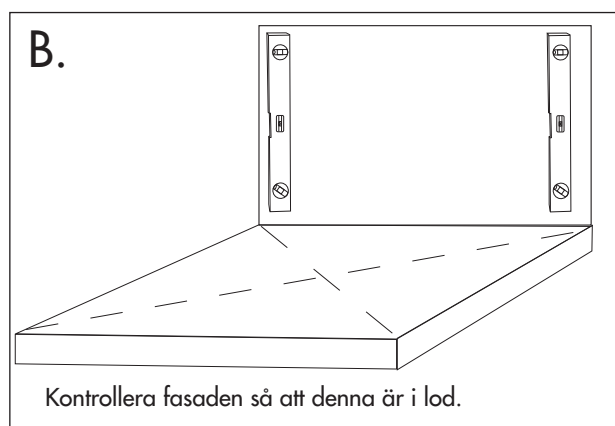
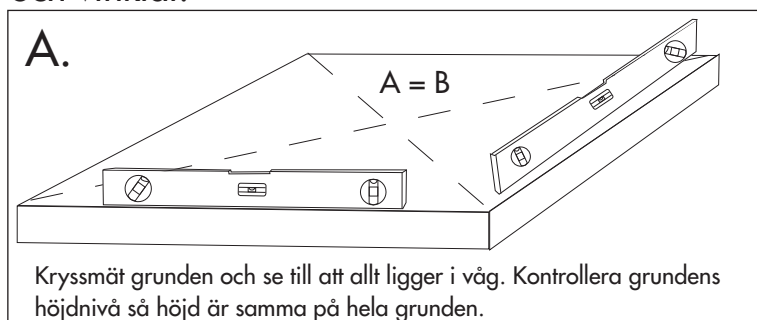
Kommer med din leverans

Det.nr	Profil	Art nr	Beskrivning
46		-	Glas
47		-	Isolerplast
48		9665	Dräneringstejp isolerplast
49		6540 (6541)	Belysningskit
50		UTL038	Stag
51		ACVR713	Beslag takbalk
52		ACVR714	Nav
53		ACVR715	Beslag nockbalk

1. Montera karmar till skjutdörrspartier enligt separat monteringsanvisning.

Fasta partier kommer färdigmonterade.

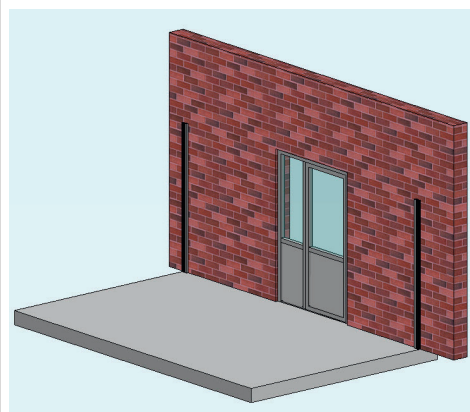
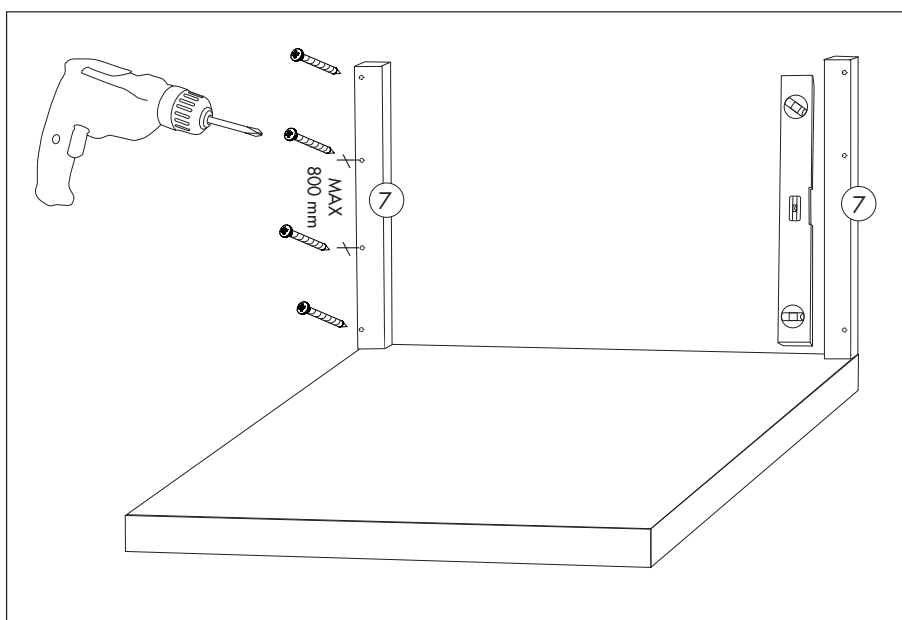
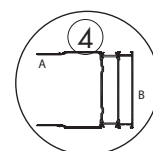
2. Kontrollera grunden och fasadens mått och vinklar.



3. Montera bakre stolpar

Ta ut mått för placering av stolpar. Placera stolpar med plastdistans mot fasaden med ett avstånd på 5 mm från väggen. Förborra i fasaden efter de förborrade hålen i stolparna. Skruva sedan fast stolpar i fasad enligt principskiss. Skruv medföljer ej! Bruten köldbrygga ytterst!

Profiler



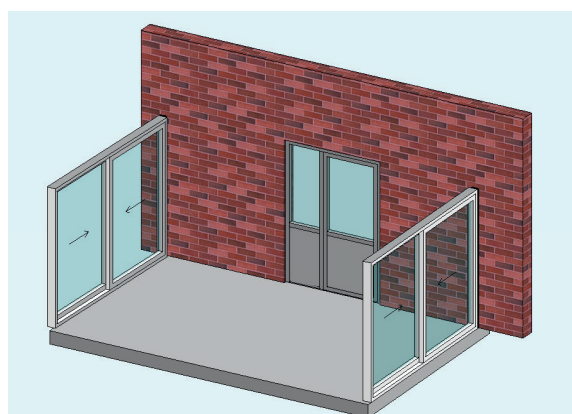
4. Montera 2-del och fasta partier mot stolpe bak.

Beroende på val av partier är infästning olika, se principskisser på sidan 18-20.

Limma I eller F styrklossar (se bild styrklossar) på partiet med en liten klick MS Polymer enligt partiets principskiss. Placera en styrkloss/meter. Och vad noga med att parera skruvhålen.

Foga sedan hela partiets karmsida mot bakre stolpe. Skruva fast partiet i stolpen enligt principskiss på sidan 18-20. Limma I eller F styrkloss mot hörnstolpe och foga hela karmsidan rikligt. Sätt därefter hörnstolpe på plats och skruva fast hörnstolpen i partiet enligt principskiss på sidan 18-20 eller 23-25. Upprepa dessa steg på motsatt sida.

Styrklossar



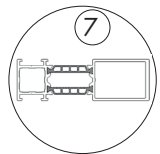
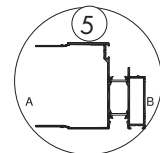
Montera endast partiernas karmar utan glas. Glaset sätts i på slutet. Se separat monteringsanvisning för karm och parti.

5. Montera hörnstolpar

Limma I eller F styrkloss mot hörnstolpe och foga hela karmsidan rikligt. Sätt därefter hörnstolpe på plats och skruva fast hörnstolpen i partiet enligt principskiss på sidan 18-20 eller 23-25.

För att eventuellt ha möjlighet att justera kryssmättet vänta med att skruva fast stolpar i grund.

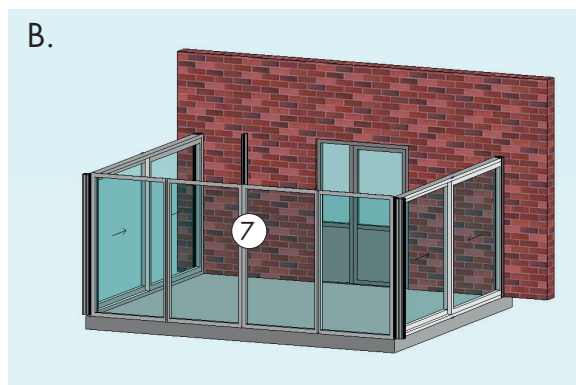
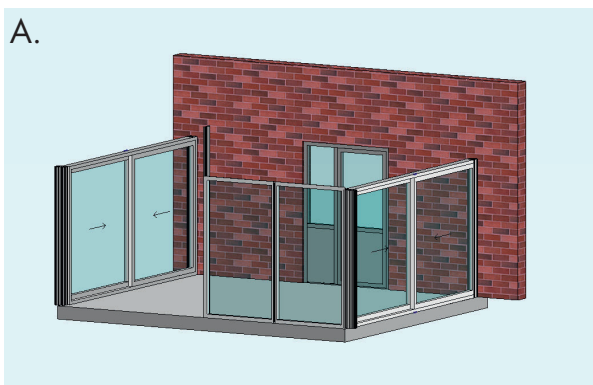
Profiler



30 mm x 120 mm

6. Montera partier på sida

Montering och infästning av partier på gavel enligt principskiss för WG 80 på sidan 20 och WG 82 på sidan 21. Enklast är att förmontera mittstolpen på partiet innan partiet fästes mot hörnstolpe.



7. Montera mallskurna partier.

2-delade partier mot mallskuret:

Foga ovkant av karm samt underkant av det mallskurna partiet rikligt enligt principskiss för parti & WG 82 på sidan 29. Skruva fast det mallskurna partiet underifrån.

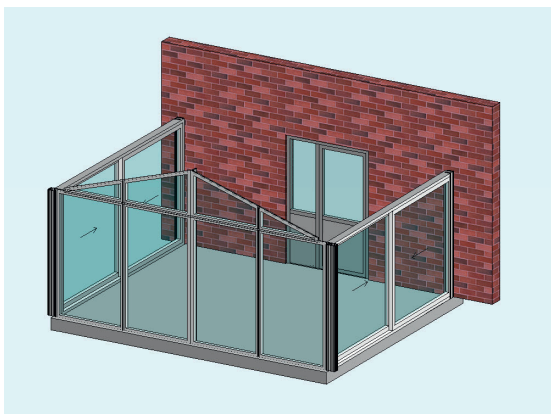
Vad gäller WG 80, foga ovkant kopplingsprofilen rikligt enligt principskiss på sidan 29 för WG 80. Skruva sedan fast kopplingsprofilen på undersidan av det mallskurna enligt principskiss. Foga sedan toppen av karmen rikligt och montera därefter det mallskurna partiet tillsammans med kopplingsprofilen och skruva fast från insidan parti, upp i kopplingsprofilen enligt principskiss för WG 80 på sidan 29.

Fast parti mot mallskuret:

Limma fast I styrkloss och foga ovkant av det fasta partiet rikligt enligt principskiss på sidan 29.

Montera därefter det mallskurna partiet och skruva fast från insida mallskuret enligt principskiss på sidan 29.

Täta skruvhålen med MS Polymer.

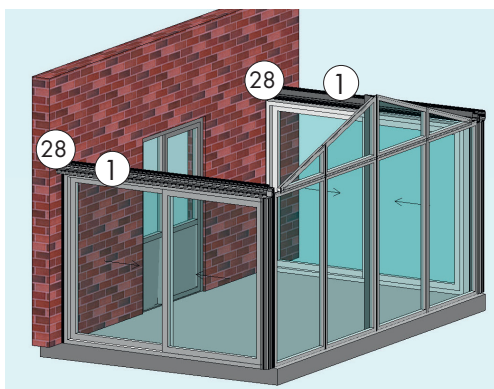


8. Montera bärlinor

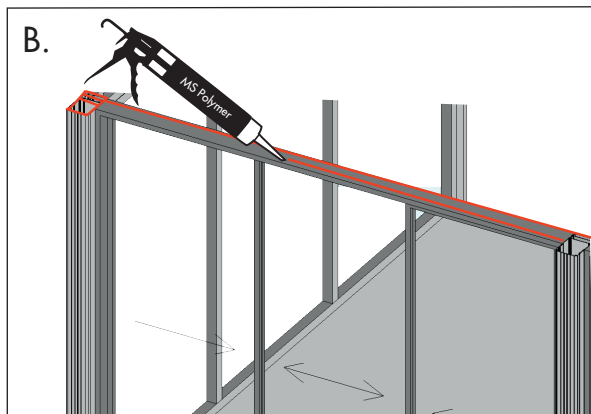
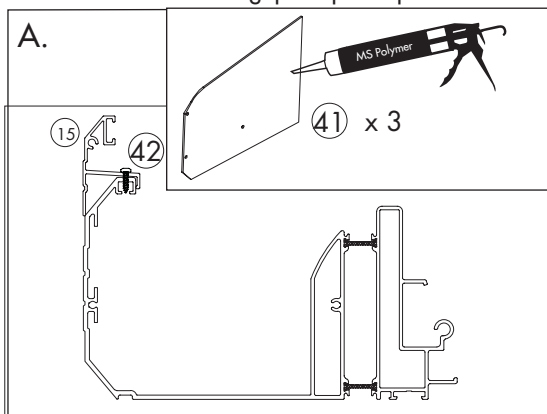
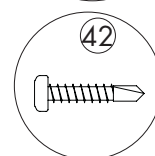
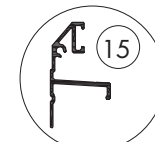
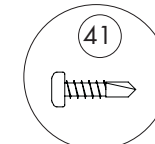
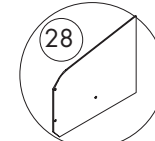
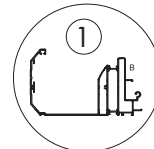
Förbered bärlinor genom att foga profiländan som ska placeras mot vägg. Foga täcklock och placera täcklock mot profiländan och skruva fast täcklock med 3 st 4,8x19 mm skruv.

Förborra genom de två godsena, se till att profilerna ligger kant i kant. Skruva fast täckprofilen på bärlinornas överkant se bild A. Foga och placera styrprofiler I enligt principskiss A.

Montera bärlinan på partiet genom att börja på gavelsidan och sedan sänka ner och klicka fast den. Foga övre kanten på främre och bakre stolpar och parti längs hela sträckan enligt bild B och skruva fast i förborrade hål enligt principskiss på sidan 30.

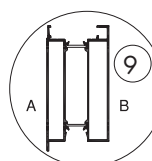
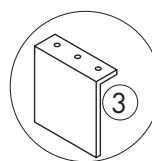
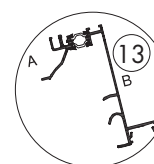
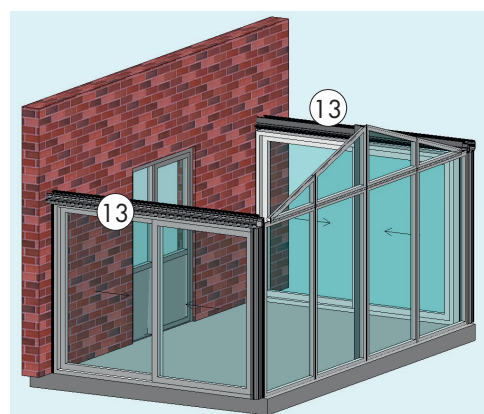
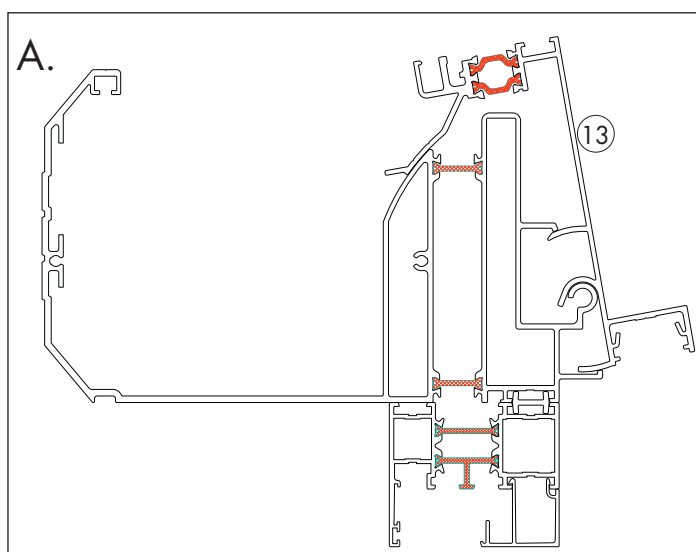


Profiler



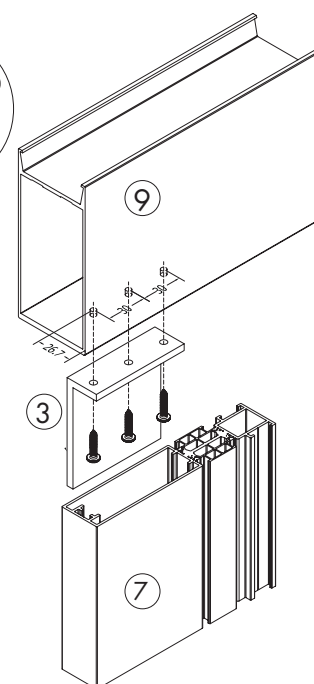
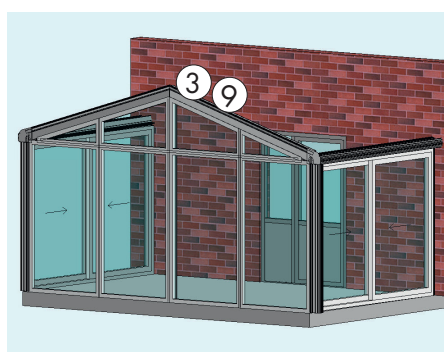
9. Häkta i vipprofil

Häkta i vipprofiler genom att trycka i den nerifrån och upp.



10. Montera främre takbalk

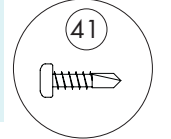
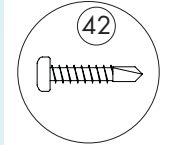
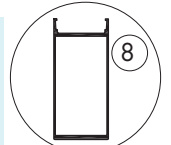
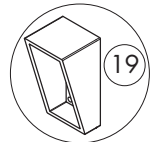
Foga övre kanten på mallskurna partierna och placera båda främre takbalkarna. Förborra underifrån genom det mallskurna partiet för att sedan lyfta ihop takprofilerna så de matchar i toppen. Börja skruva i toppen av takbalken ner mot sidorna. Skruvas underifrån genom det mallskurna, förutom den sista skruven som måste skruvas i ovanifrån genom det mallskurna.



11. Montera belysning

Har du valt belysning i din aluminiumstomme monteras denna nu se sidan 17.
Testa alltid belysningen före montage av takbalkarna.

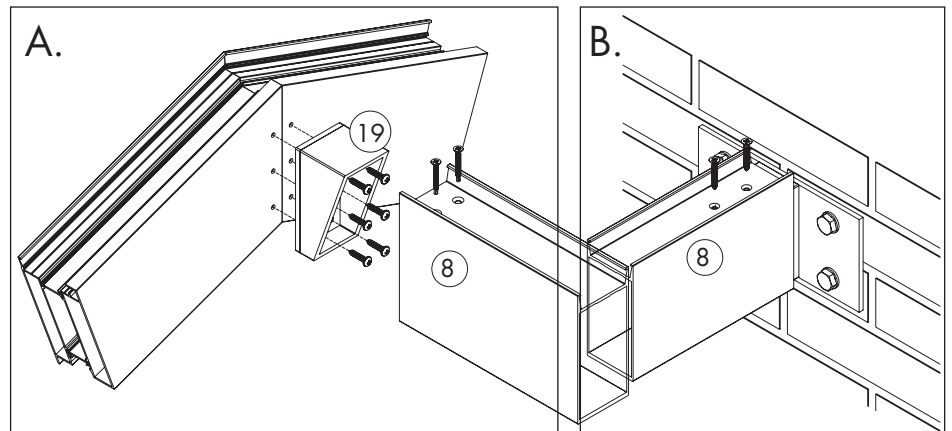
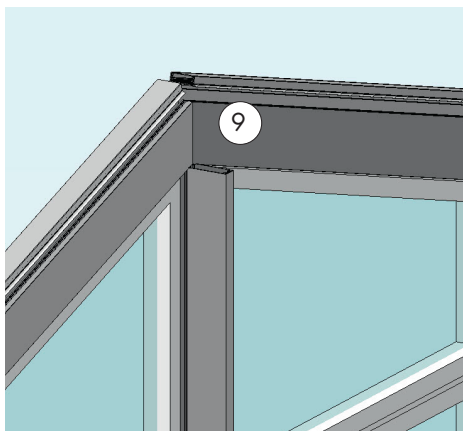
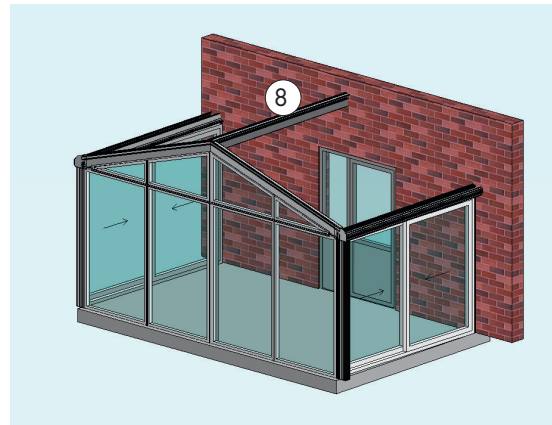
Profiler



12. Infästning av nock mot gavel

Centrera nockbalksmallen med nockfästet 19 placerat i mallen på insida gavelnock. Använd vattenpass. Skruva fast fästet med 6 skruv enligt A. Ta bort mallen.

Mät upp sidan mot vägg med vald taklutning och markera med ett sträck längst vägg mot nock. Ta måttet på främre stolpen mot nock och såga en regel som är 10 cm kortare. Detta som hjälpmedel för att lägga nockbalken på mot vägg. Håll balken på plats med regel och quickgrip. Lyft nockbalk på plats genom att placera balken i fästet och skruva förhand fast de två skruvarna i balken enligt A. Placera vattenpass på nockbalk och väg av noga innan du skruvar fast nockbalk i väggen. Välj skruv anpassad för din fasad. Skruva därefter i de två skruvarna i nockbalken enligt B.

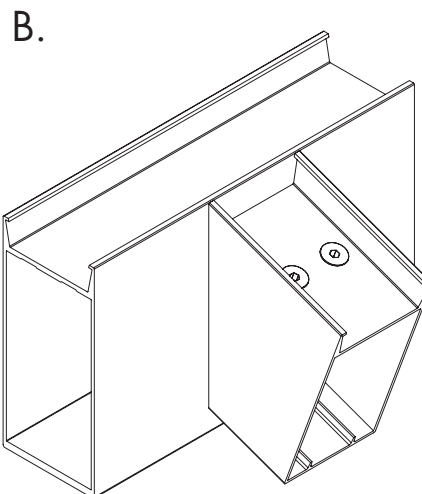
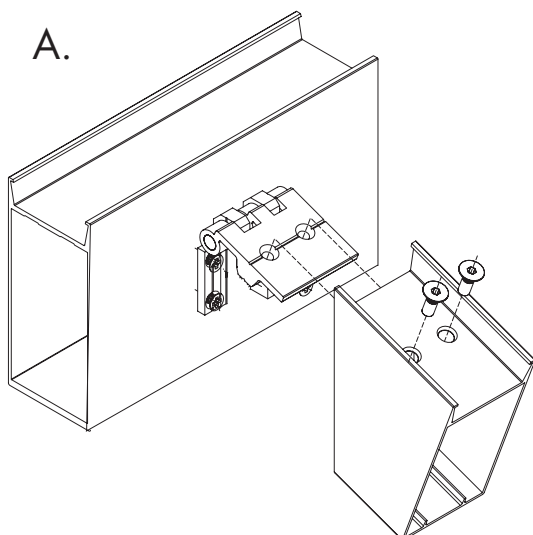
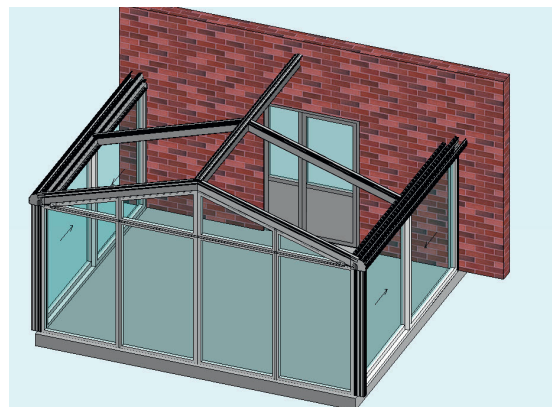
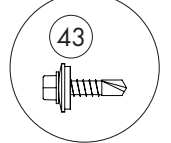
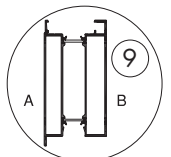


13. Montera takbalkar

Placera mittersta takbalken först, den som har stagens infästning på undersidan.

1. Skruva av de 2 skruvarna i fästet på nockbalken för att sedan lyfta upp gångjärnet i vinkel så att du kan placera takbalken i fästet först och sedan lägga den på bärlinan.
2. Skruva tillbaka de 2 skruvarna uppe på takbalken.
3. Spänn därefter ett spännband mellan nock och bärlina för att kunna skruva i 2 skruvar på undersida bärlina upp i takbalken se bild C.
4. Upprepa steg 1-3 med motsatt takbalk.
5. Placera resterande takbalkar 9, börja med takbalk mot vägg.

Profiler



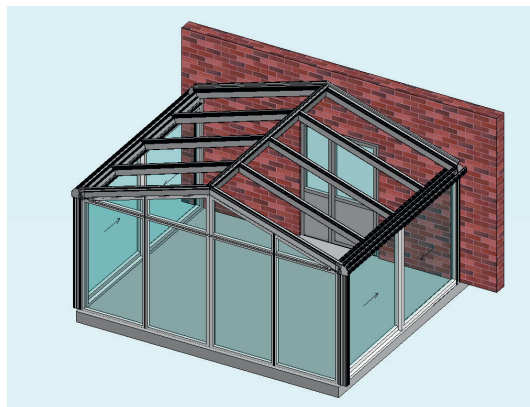
forts. montering takbalkar

Klicka i mellanprofil 18 nederst mellan takbalkarna på vipprofilen.

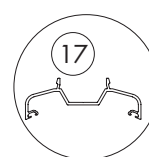
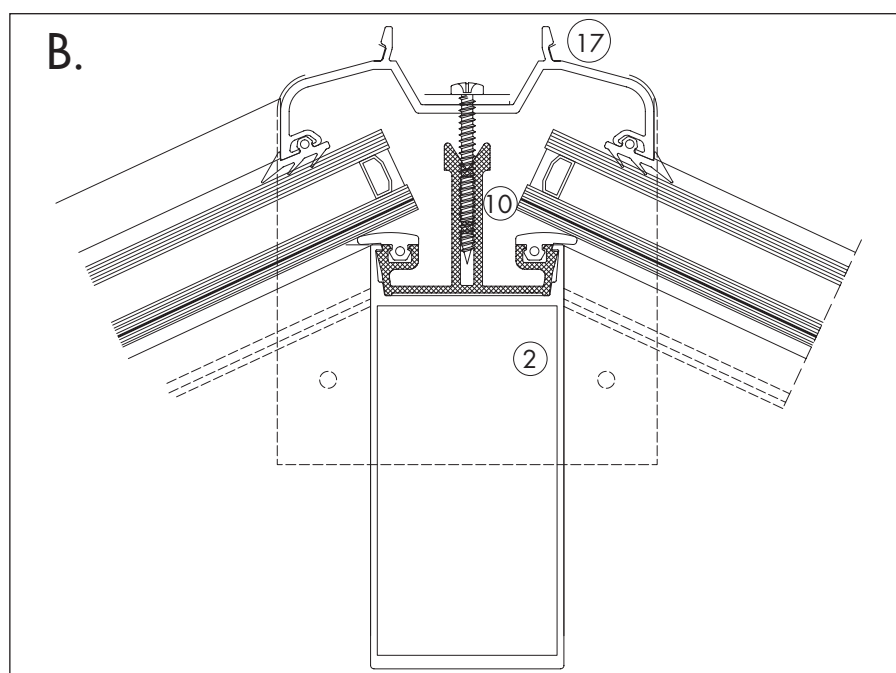
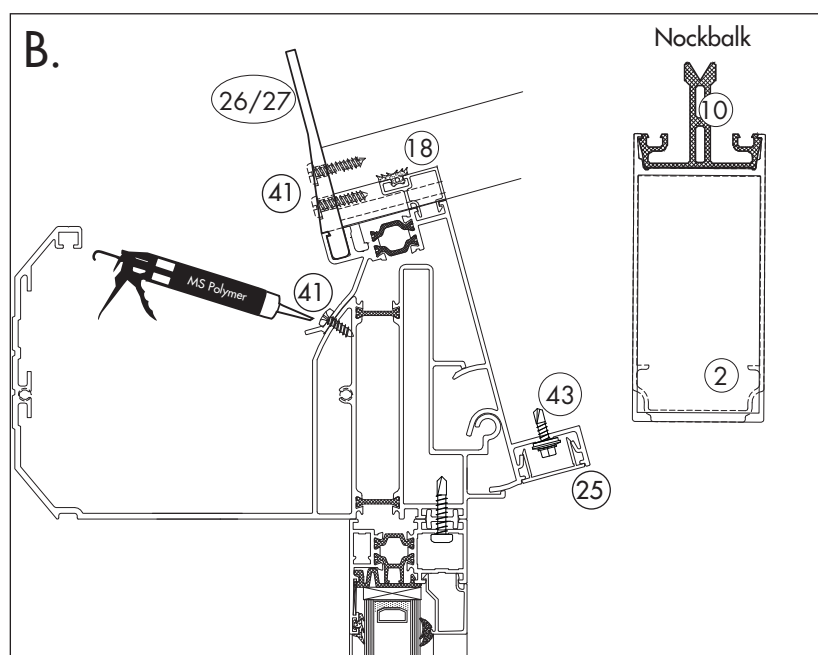
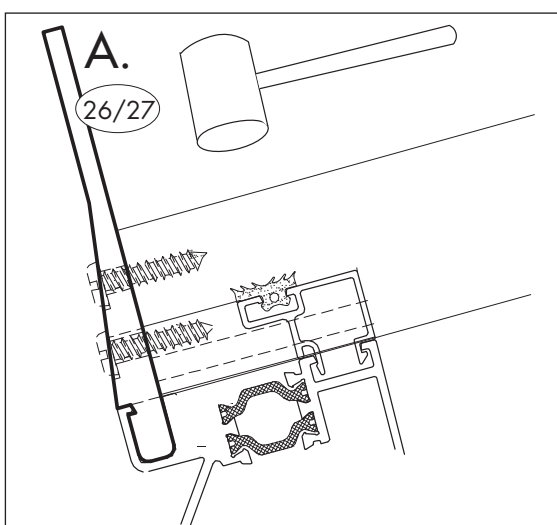
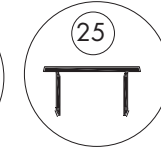
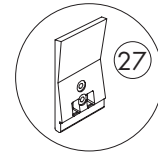
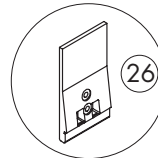
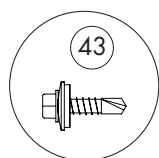
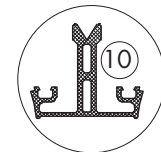
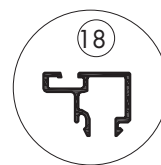
Skruva fast ett ändlock 26 eller 27 på varje isolator 10. Sätt i isolator med ändlock i nedre kant enligt nedan principalskiss och banka ner en isolator i varje takbalk med en gummiklubba. Ändlocket ska hamna i nedersta profilspåret, se bild A.

OBS! Isolatorn är markerad med upp/ner. Den längsta isolatorn ska placeras på nockbalken utan ändlock.

När alla isolatorer är på plats lås vipprofilen enligt bild nedan. Skruva fast vipprofilen och foga rikligt runt alla skruvhuvud. Var noga med att takbalkarna ligger jämnt på insidan mot vipprofilerna. Avsluta med att trycka fast täcklock 25 i vipprofilen, enligt bild B.

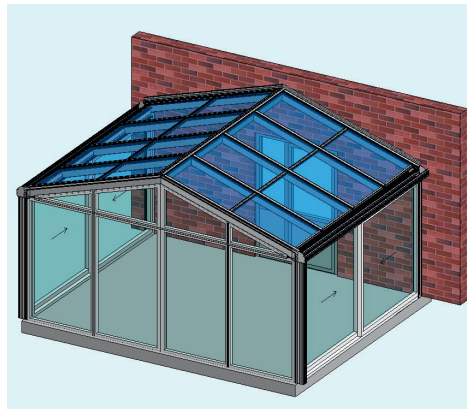


Profiler

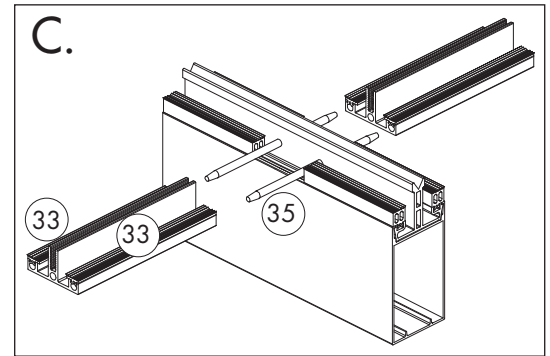
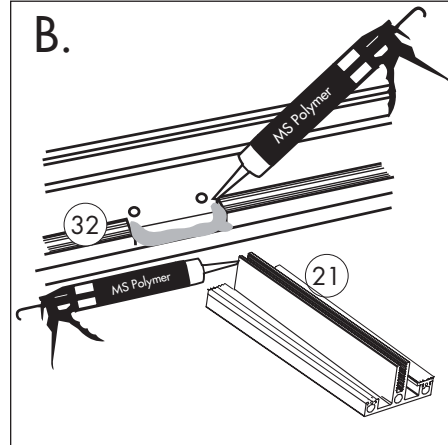
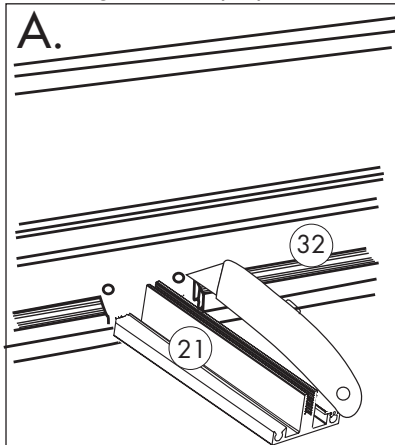
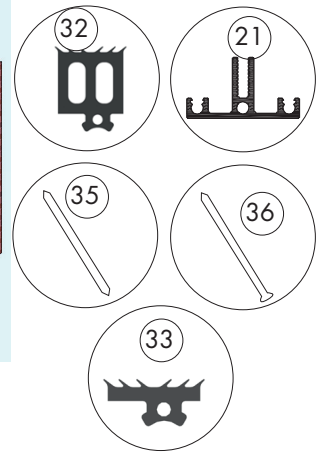


Montering glastak

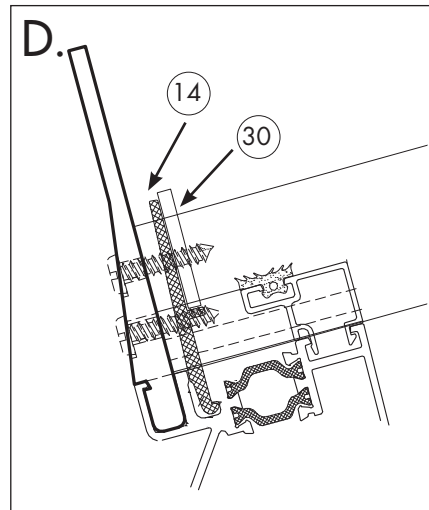
1. Montera gummilist i alla isolatorer. Jacka av gummilist 32. ner till profilen, där spröjsprofil 21. ska monteras, se bild A.
2. Foga rikligt där spröjs ska monteras. Var noga med att foga runt gummilist och i botten och på hela yttersta änden av profil 21. Se bild B.
3. För igenom pin i de förborrade hålen och trä sedan på spröjsprofilen. Pin skjuts i sidled för att nästa spröjsprofil ska kunna monteras. Använd kortare pin till gaveltakbalk. Montera gummilist i spröjs. Se bild C.



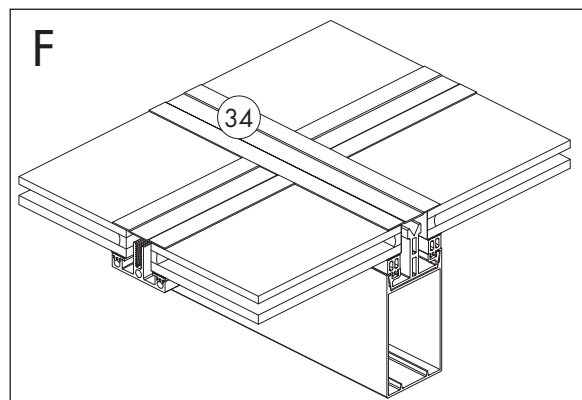
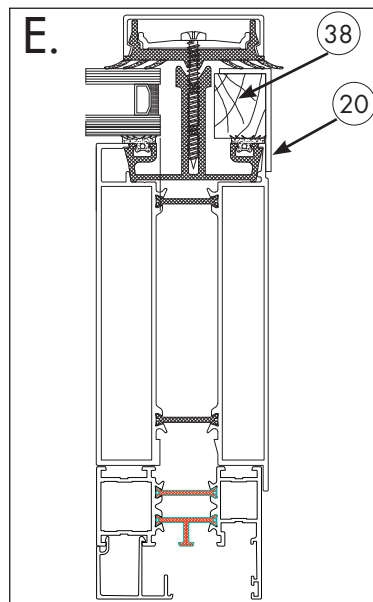
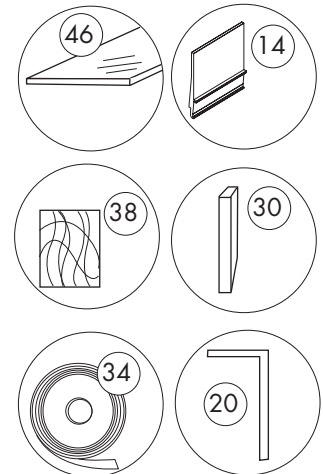
Profiler



4. Montera stoppkloss i vipprofil enl. bild D.
5. Lägg distansklossar i framkant av varje takfack mot stoppkloss enligt bild D. Detta för att glaset inte ska skava mot profilerna.
6. Lägg glaskassetter på plats centrerat i profilerna. OBS! Glaskassetter kan ha olika storlek beroende på placering på tak. Kontrollmät innan du placerar kassetten. Tänk på att den härdade glassidan ska ligga uppåt, dvs. glaset ska placeras så att stämpeln kan läsas inifrån rummet.
7. Montera distans gaveltakbalk 30. i ytterkant av båda gaveltakbalkarna och lägg på aluminiumvinkel båda enligt principskiss E. Tejpa tillfälligt fast vinkeln så den ej ramlar ner.
8. Tejpa butylband över alla skarvar utom i framkant. Börja tejpa tvärgående över spröjs från gavel till vägg. Fortsätt sedan med butylband längs alla takbalkar. Se bilder F och G. Tänk på att monteringsstemperatur för butylband ska vara mellan 10-30 °C.

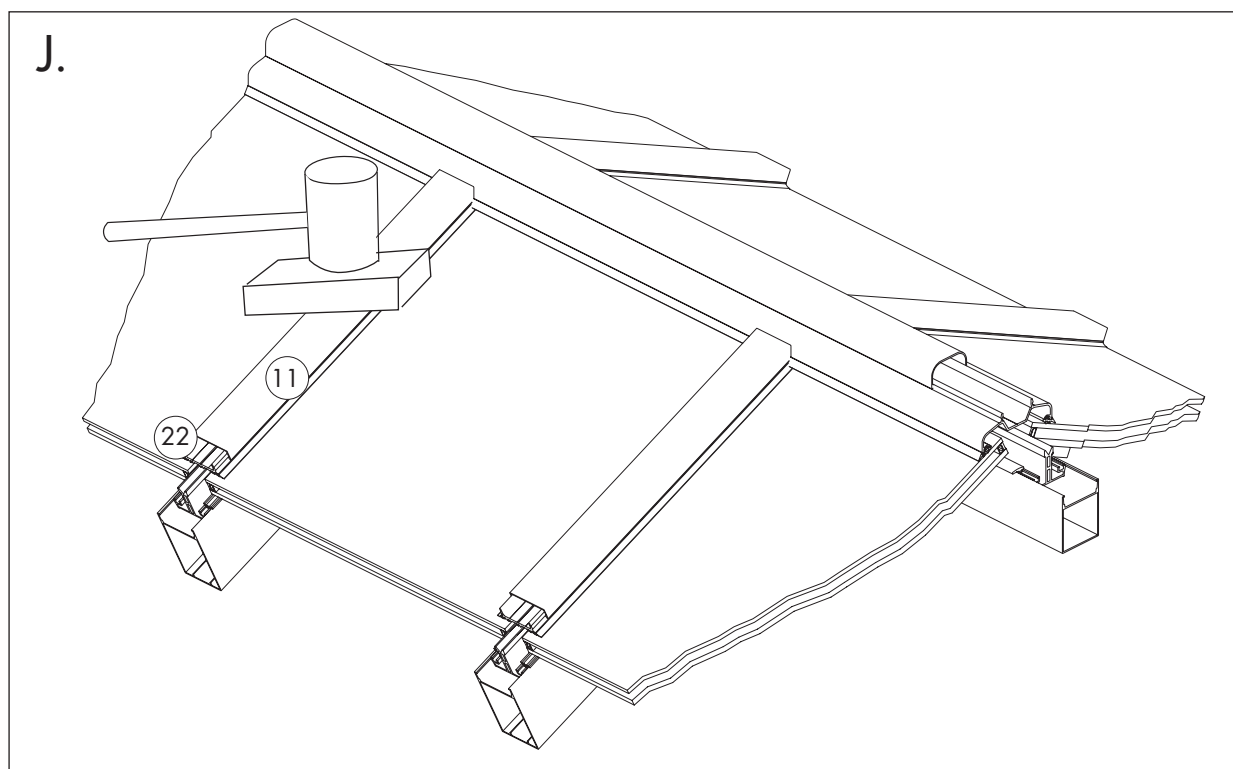
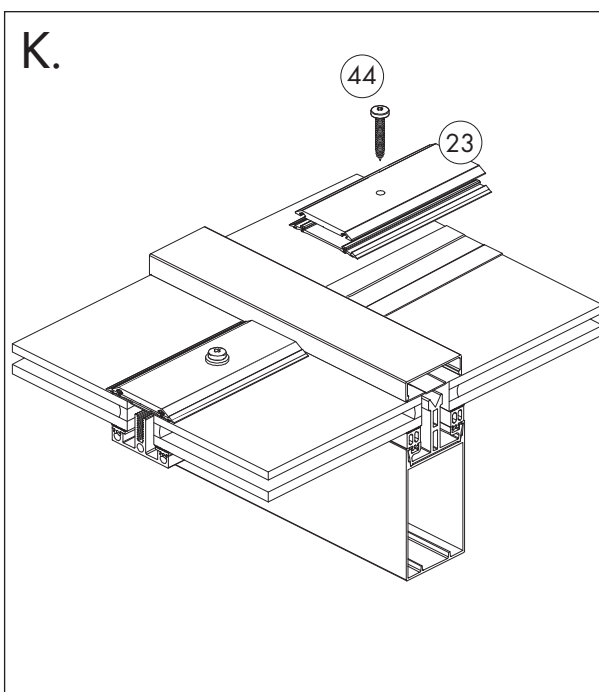
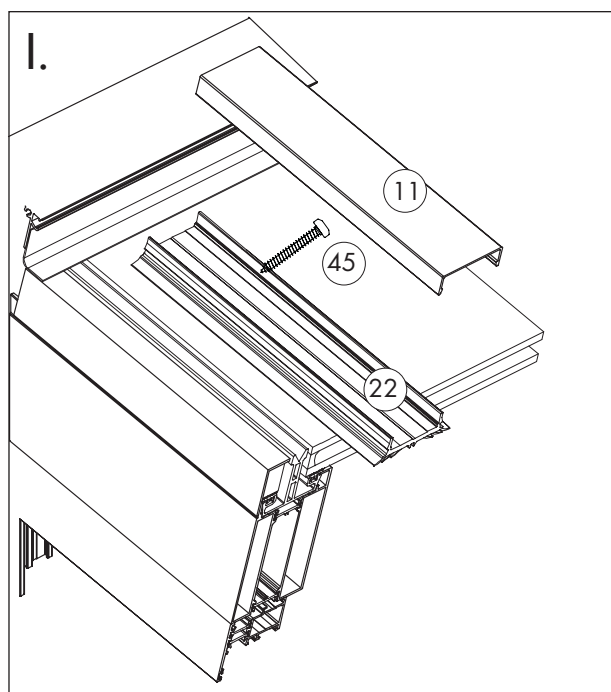
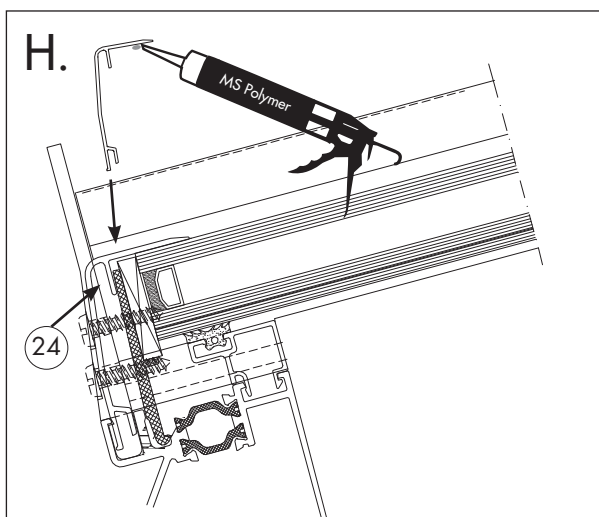


Profiler

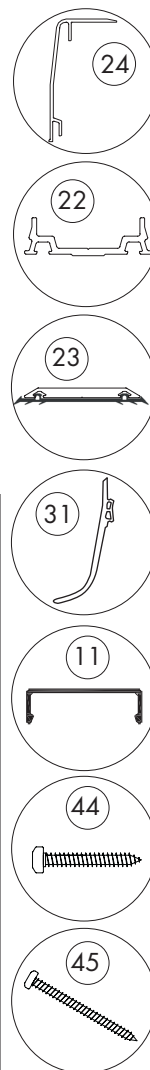


9. Montera anslutningslist mot glas i framkant.
 Foga sparsamt mellan profil och glas. Se bild H. Torka bort överflödigt fogmassa.
 10. Skruva fast klämprofil centrerat över skarven på takbalkar. Se bild I.
 Smörj skruven med fett eller liknande innan du skruvar, detta för att skruven inte ska slita sönder butylbandet.
 Sätt täcklock på plats genom att knacka fast med hjälp av gummihammare och slagkloss, se bild J.
 11. Skruva därefter fast klämprofil till spröjs använd bricka.
 Smörj även dessa skruvar med fett och rikligt med fog på skruvskillen. Se bild K.

Fortsättning på sidan 13 punkt 15.



Profiler

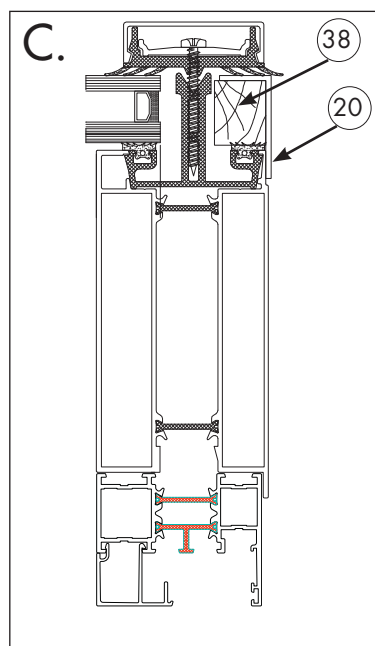
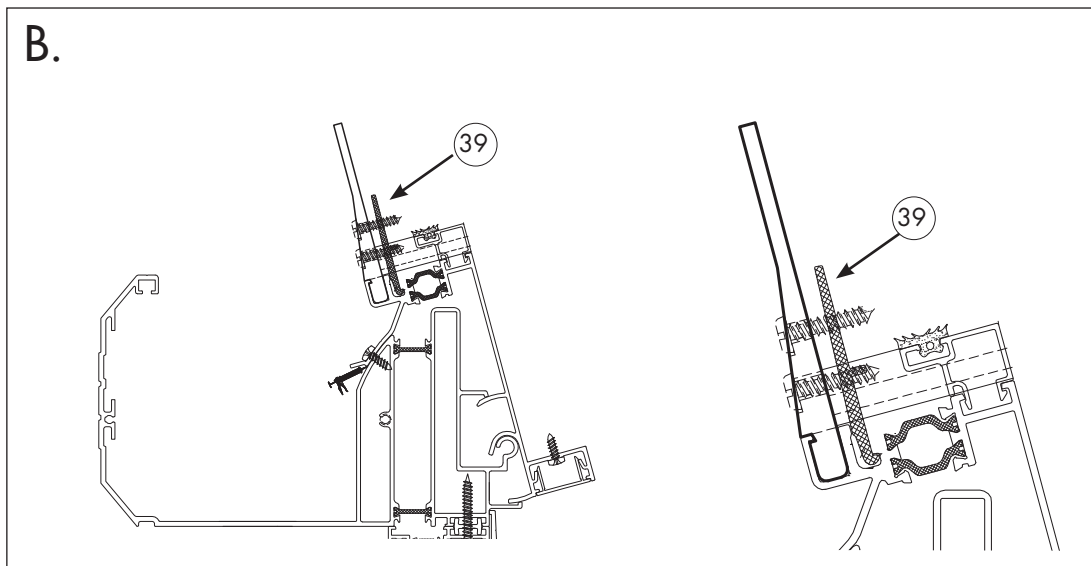
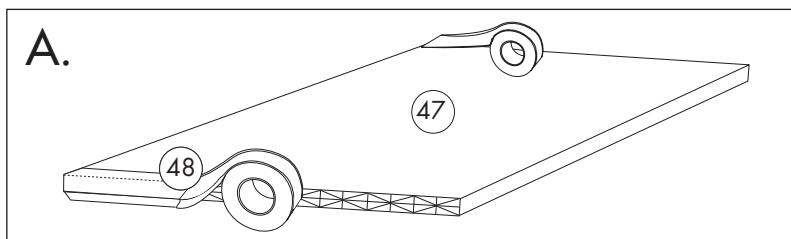
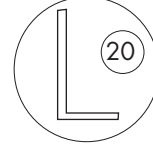
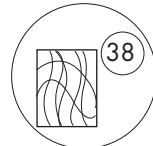
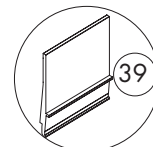
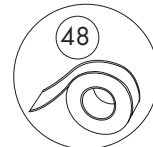
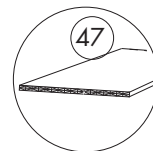


Montering isolertak

1. Montera gummilist i alla isolatorer.
2. Lägg två stoppklossar i nederkant av varje takfack enligt bild B. Detta för att takskivan inte ska åka ner.
3. Lägg takskivor på plats.
OBS! Takskivorna är känsliga, tänk på att fördela vikten när du är uppe på taket. Tips! Placera en mjukmatta med en plywoodskiva över som du kan krypa på.
Dubbelkolla så att inga insekter krypiter in i kanalplasten, om så var noga att ta bort dessa innan takskivor sätts på plats.
4. Montera distans gaveltakbalk mot vägg och gavel och lägg på aluminiumvinkel båda enligt principskiss C. Tejpa tillfälligt fast vinkeln så den ej ramlar ner.

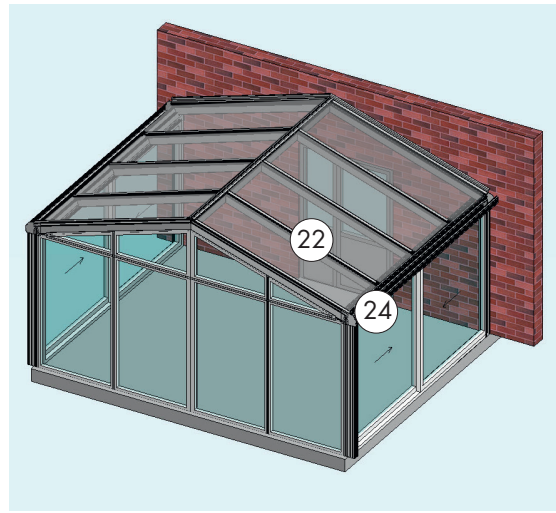


Profiler

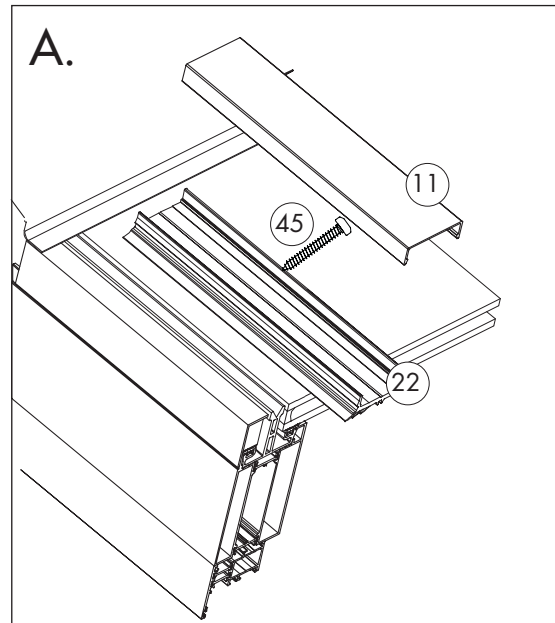
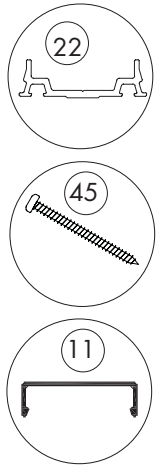


forts. montering isolertak

- Lägg ner alla klämprofiler centrerat över skarvarna på takbalkarna. Se bild A.
- Centreranockprofilen 2 mm från yttersta gavelspetsen för att täcklock med fog ska få plats. Se till att gummilisten är slät mot takets yta, och inte vikt sig. Placera en skruv i yttersta änden av nockprofilen ner i isolatorn för att hålla på plats medan du börjar skruva i nockprofilen närmast väggen och jobbar dig utåt.
- Skruva fast alla klämprofiler på takbalk **5 mm** från nockbalk enligt bild A. Detta för att täcklock till nockprofilen ska få plats. Smörj skruven med fett eller liknande innan du skruvar, detta för att skruven inte ska slita sönder butylbandet.
- Sätt täcklock på plats genom att knacka fast med hjälp av gummihammare och slagkloss, börja längst ner och arbeta dig upp mot nock.

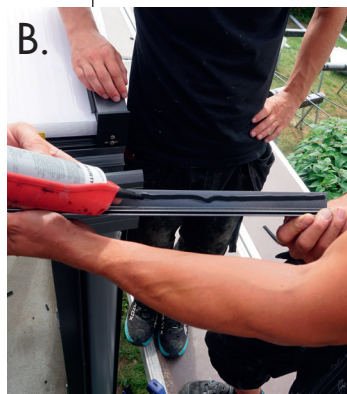
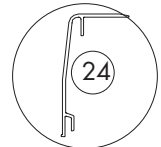
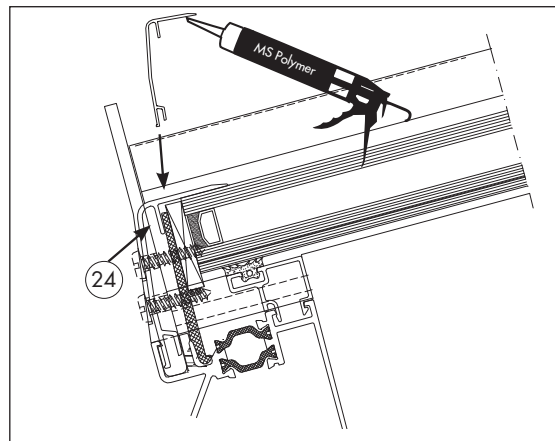


Profiler



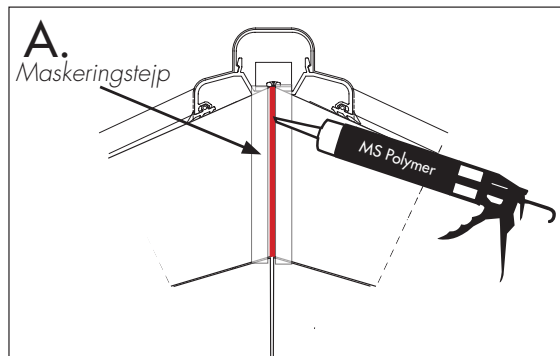
15. Montera anslutningslist

- Markera snitt i gummilist och lyft bort anslutningslist och skär försiktigt av gummilisten vid varje sida täcklock takbalk så anslutningslist passar. Se bild A.
 - Foga längs hela undersidan på anslutningslist. Se bild B. Montera anslutningslist i nederkant på varje isolertakskiva och tryck hårt så översflödig fog kommer ut på ovasidan list. Se bild C. Låt fog torka och skär försiktigt bort överflödig fog på isolertaket.
 - Lägg en ny fin fog runt hela listen, dvs. översida, kanter och undersida och dra finger med diskmedel så det efterliknar en gummilist.
- OBS! Viktigt att fogmassa är kompatibel med plast.

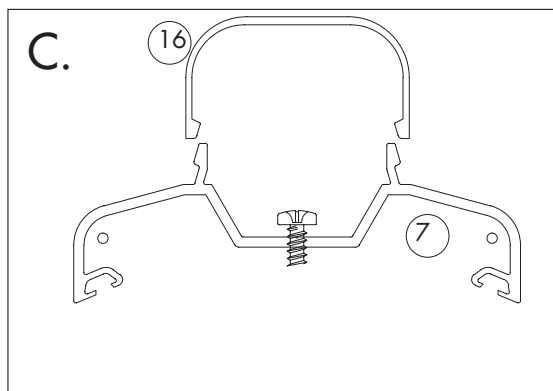
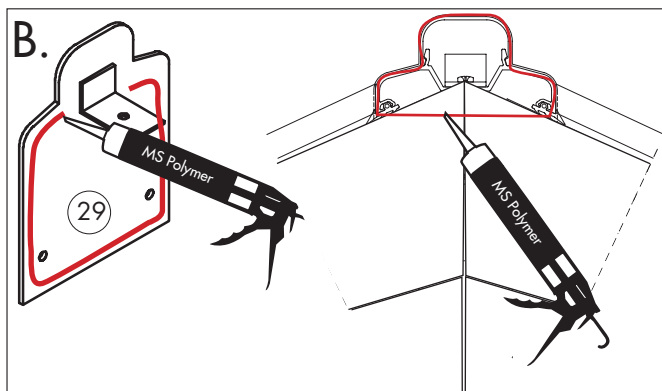
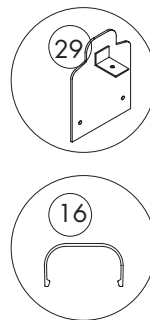


16. Montera ändlock

1. Foga mittskarv i nock genom att sätta maskeringstejp på profilens båda sidor och foga i mitten. Se bild A. Ta bort överflödigt fog med T-sprit.
2. Foga rikligt på ändlock och utsida gaveltakbalk. Se bild B. Tryck fast ändlock och skruva 2 skruvar i sidan och 1 uppifrån och ner i nock.
3. Tryck fast ändlock för nockprofilen. Se bild C.
4. Foga rikligt runt hela nockensskarv i motsatta ände som ansluter mot husets fasad.

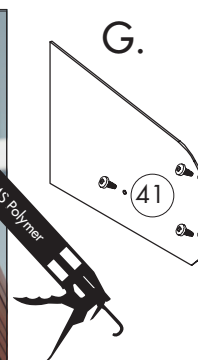
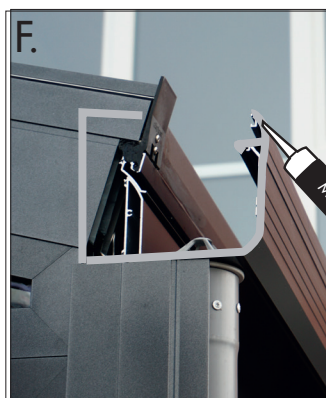
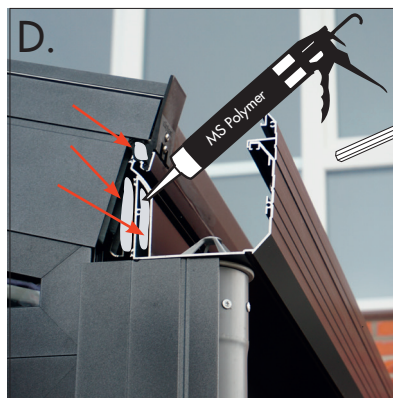
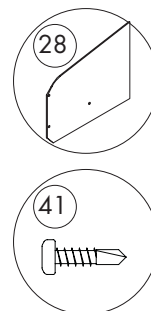


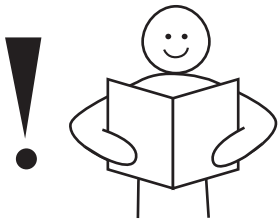
Profiler



5. Fyll rikligt med fog i hålen närmast takprofil. Se bild D.
 6. Håll ändlock i position och rita av med blyertsenna se bild E.
 7. Foga därefter rikligt innanför blyertssträcken på stolpe och gaveltakbalk och på bärlinans profilände se bild F. Placera ändlock och skruva fast med tre skruvar se bild G.
- Från insida foga rikligt mot ändlock så vatten ej kan tränga ut.
OBS! Viktigt med fog runt hela ändlocket!

Profiler





Montera glas i partier

VIKTIG INFORMATION!

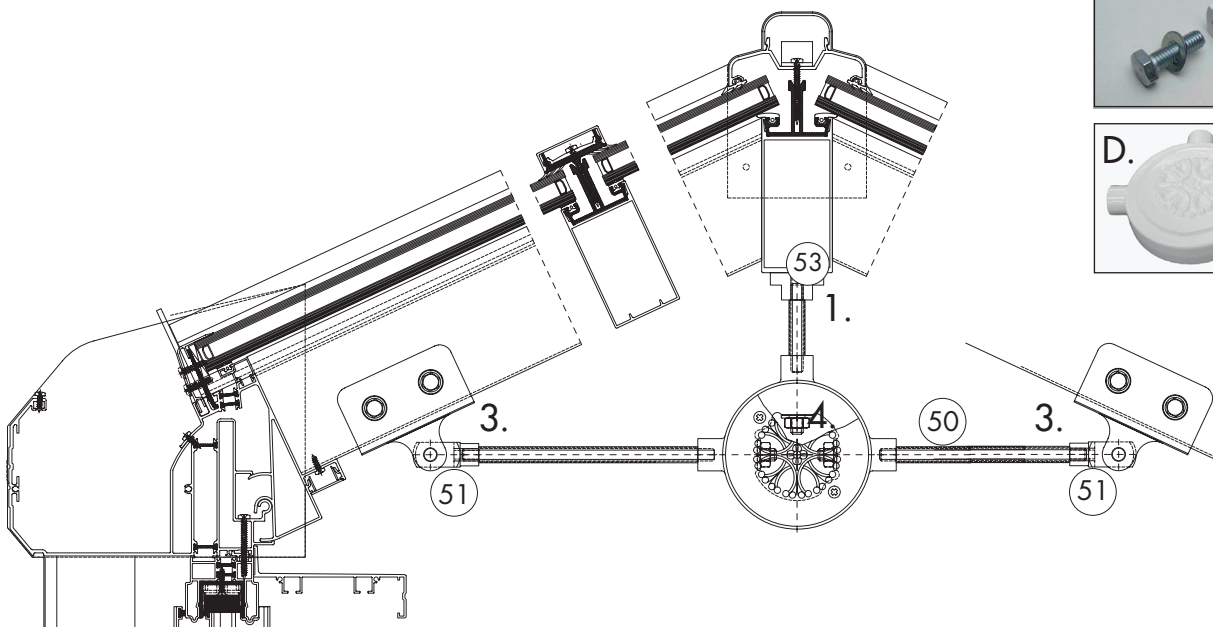
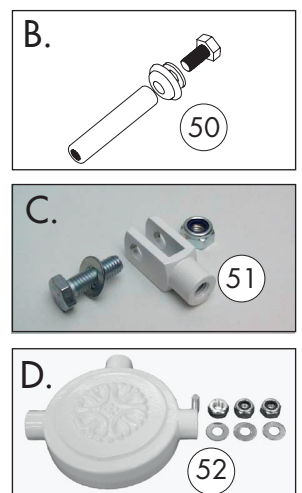
Det är nu dags att montera i glaset i alla partier. Utöver informationen i den separata monteringsanvisningen för skjutpartierna, följer här några viktiga saker att tänka på.

17. Montera invändigt stag

Montera staget på insidan av taket i takbalk som har förmonterade fästen.

1. Mätt ut centrum och skruva fast 53 i nockbalk se bild A.
2. Förbered de tre stagen 50 genom att sätta i gängstavar och skruva fast bult i ena änden se bild B.
3. De två längsta stagen skruvas fast i varsin sida med tillbehör se bild C.
4. Lossa skruvar en i taget och skruva fast de tre stagen i centrum av plattan 52 se bild D. Innan du skruvar i stagen så behöver du skruva bort de två runda täcklocken på plattan.
5. Fäst de runda täcklocken fram och bak genom att skruva ihop dem. Passa in skruv som sitter i ett av locken så det gängar i motsatt lock och snurra tills det sitter tätt som i bild E.

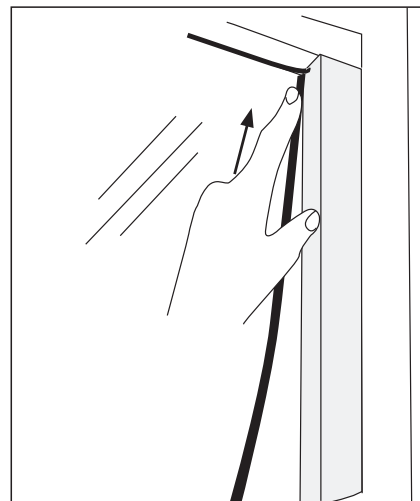
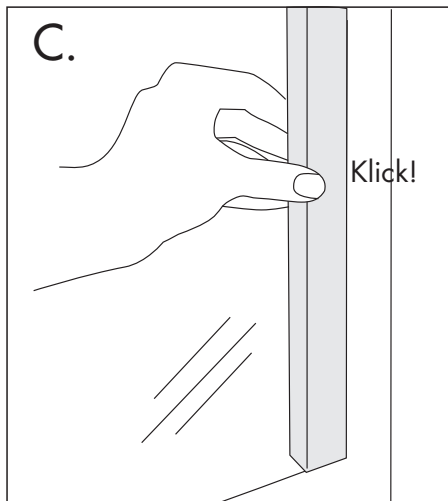
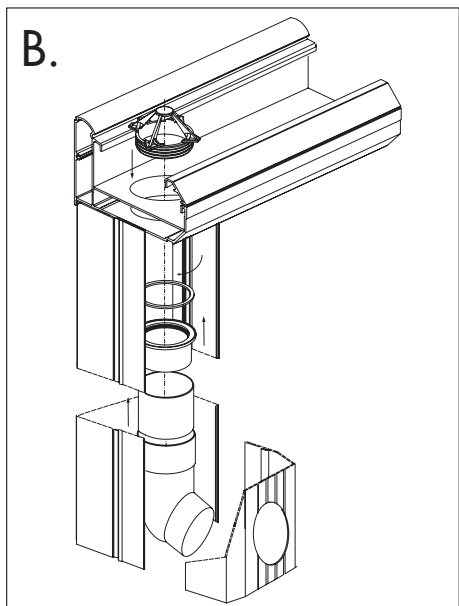
Profiler



18. Montera stuprör och glaslister

Montera stuprör enligt bild B. och klicka därefter fast stolpens täcklock.

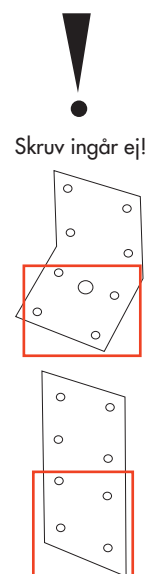
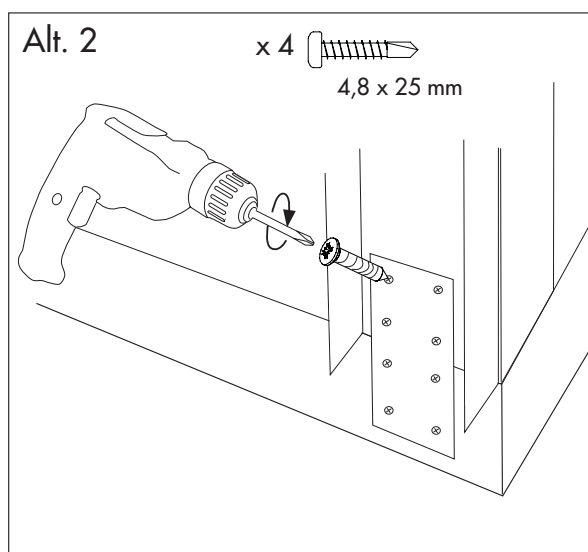
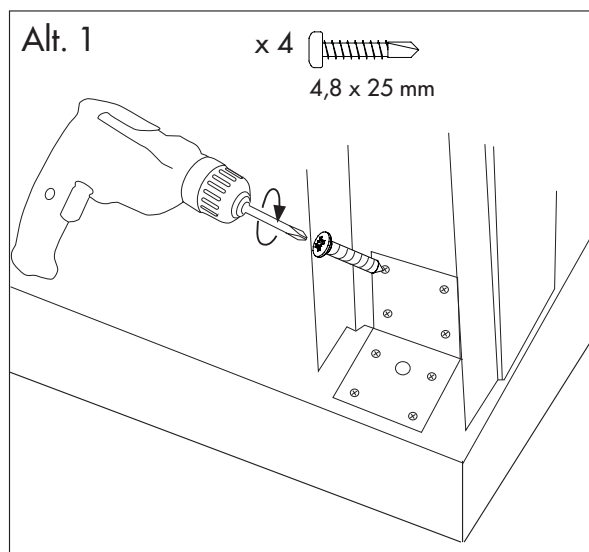
Montera alla glaslister till de fasta och mallskurna partierna och tryck fast kilgummi enligt monteringsanvisningen för partier se bild C. Fortsätt sedan att trycka fast alla täcklock så att alla skruvhål döljs.



19. Infästning mot grund

Beroende på underlag finns två olika infästningsvarianter. Infästning i grund ingår ej!

Kryssmät en sista gång för att säkerställa att allt är rakt.



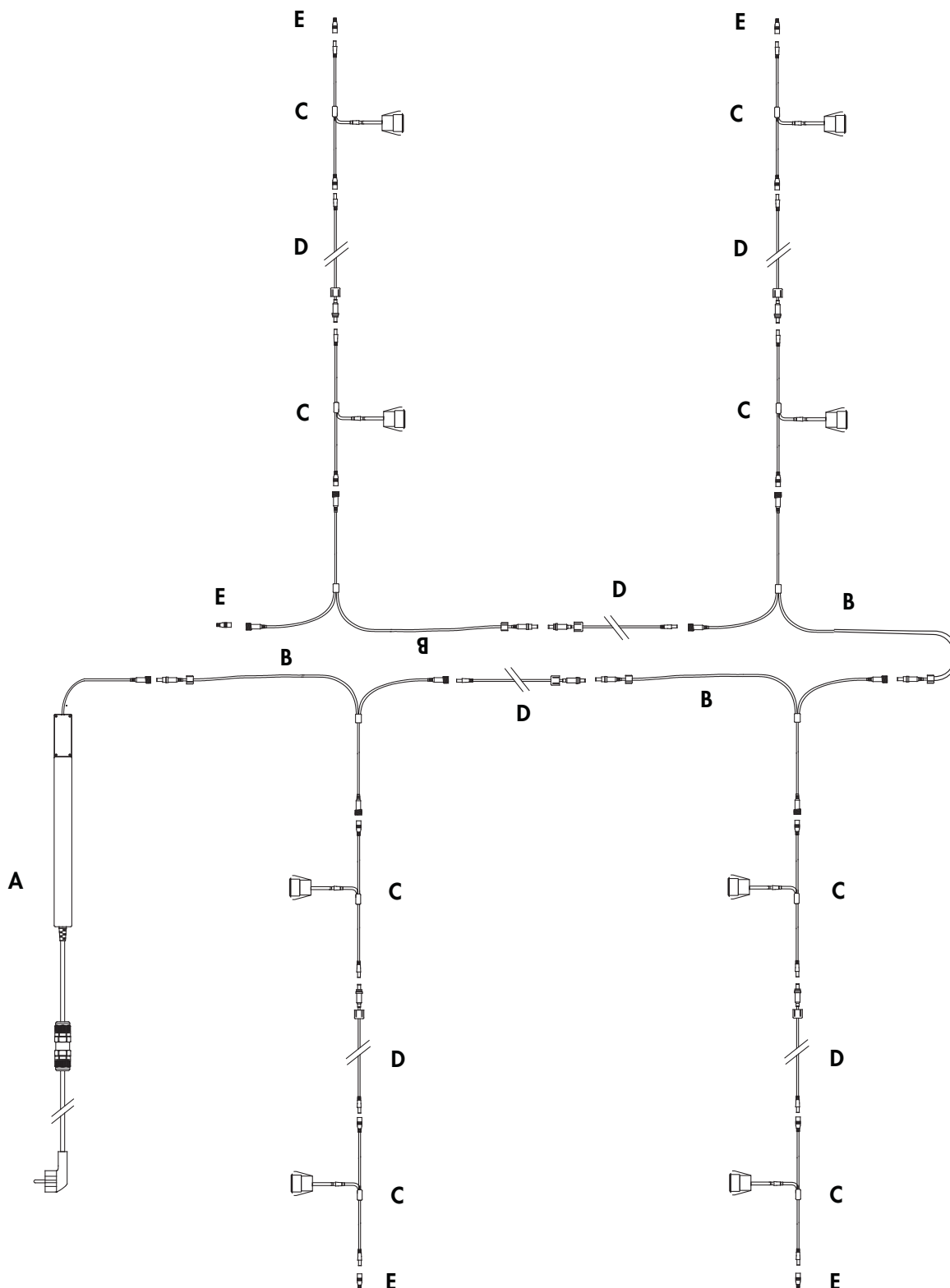
Montering LED-belysning Kopplingschema

OBS! Testkoppla ihop alla belysningsdelar såsom de ska monteras i stommen för att säkerställa att alla delar fungerar innan du påbörjar monteringen i stommen. Borra ett hål i takbalken närmast väggen där du planerar att ha transformatorn.

Innehåll:

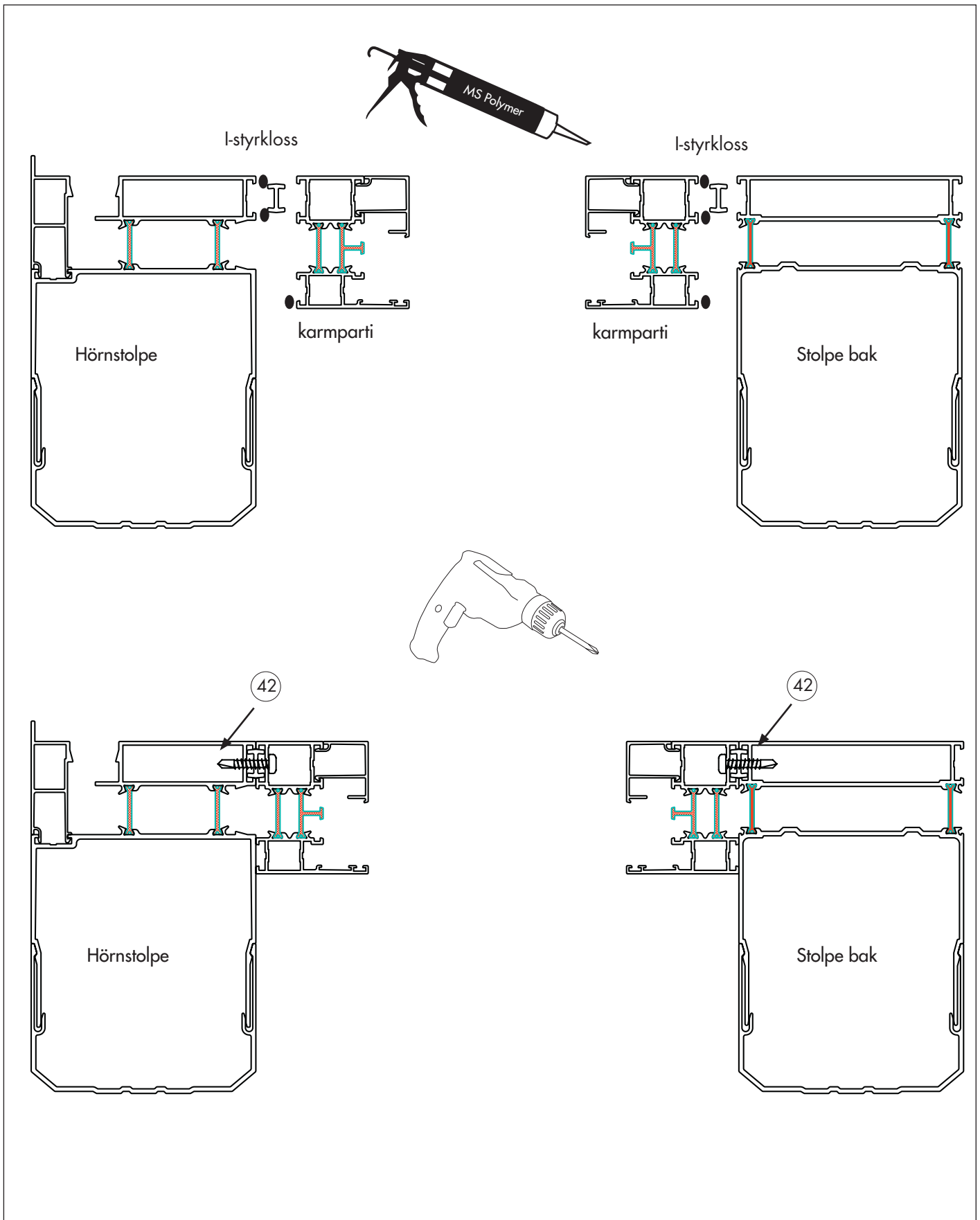
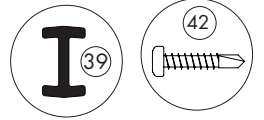
- A. Transformator + fjärrkontroll Art nr 6546
- B. Förgrenare Art nr 6551
- C. Lampa Art nr 6545
- D. Skarvsladd Art nr 6548
- E. Ändplugg Art nr 6543

1. Montera transformatorn i bakre belysningsprofilen. Om transformatorn monteras på vägg görs ett litet hål i profilen för att dra igenom sladden.
2. Koppla sedan på förgrenaren till första takbalk där belysning ska placeras.
3. Därefter koppla förlängning till första lamppositionen.
4. Upprepa tills alla lampor i första takbalken är monterade.
5. Avsluta med en ändplugg.



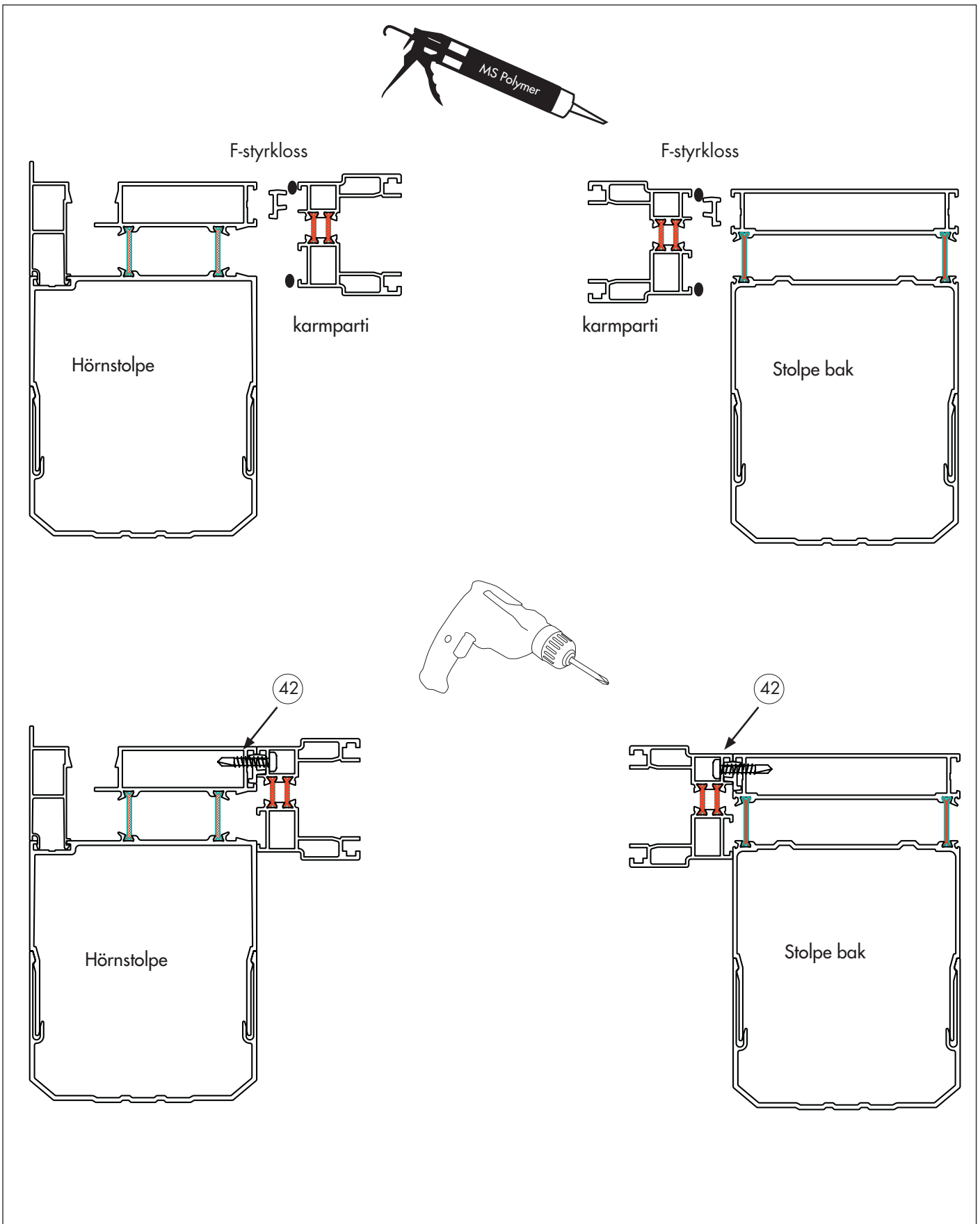
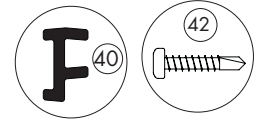
Principskisser över montering sida mot stolpe bak

FAST PARTI

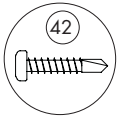


Principskisser över montering sida mot stolpe bak

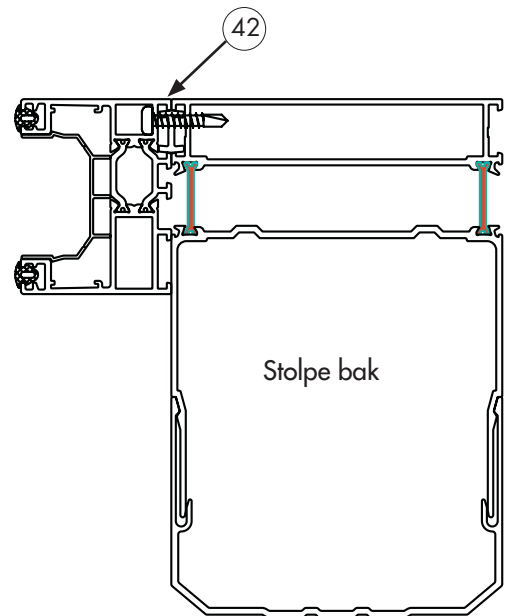
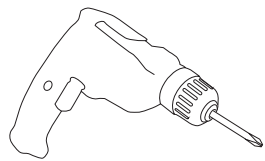
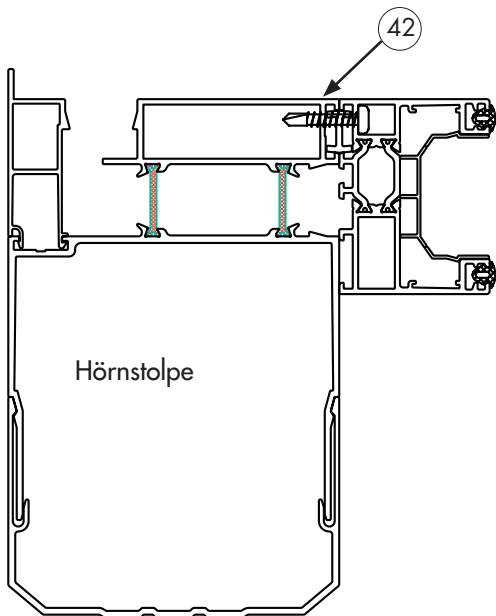
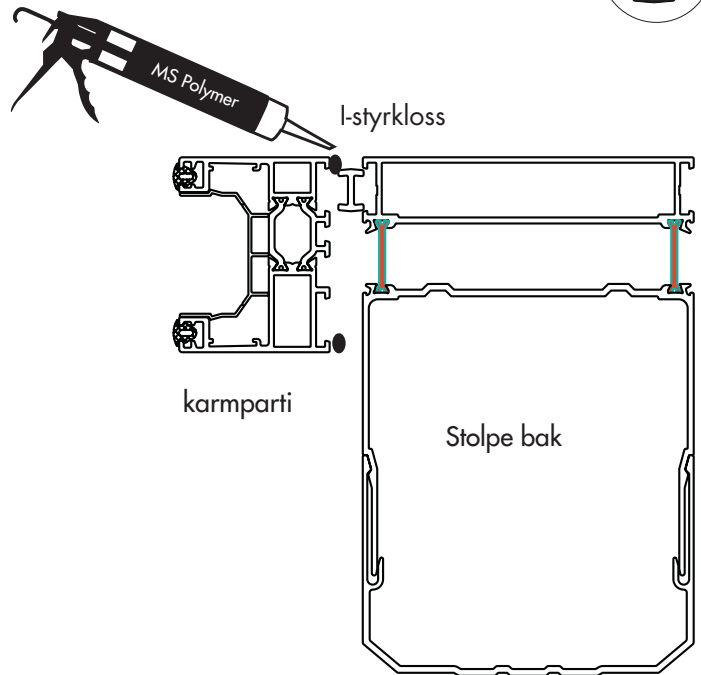
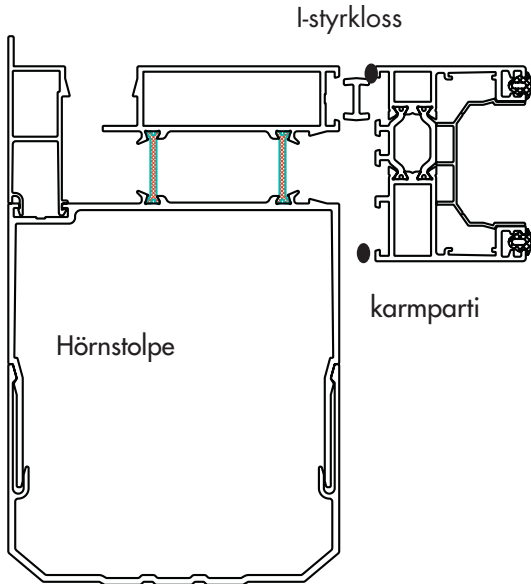
2-DELAT WG 80



Principskisser över montering sida mot stolpe bak

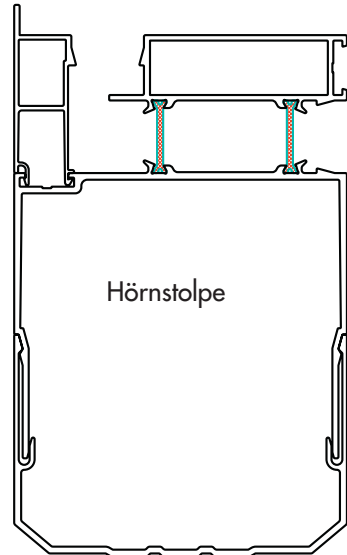
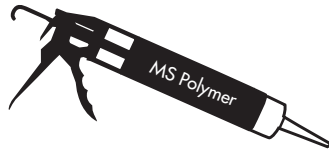
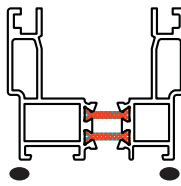


2-DELAT WG 82



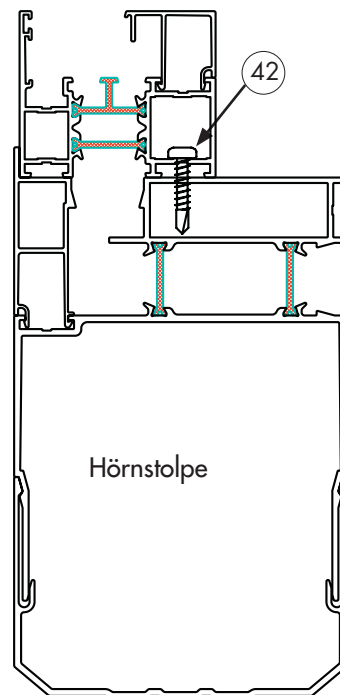
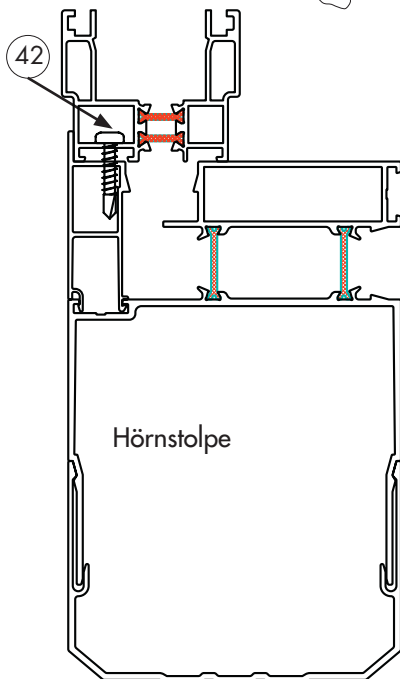
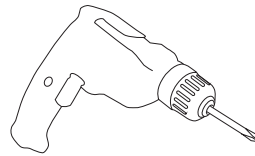
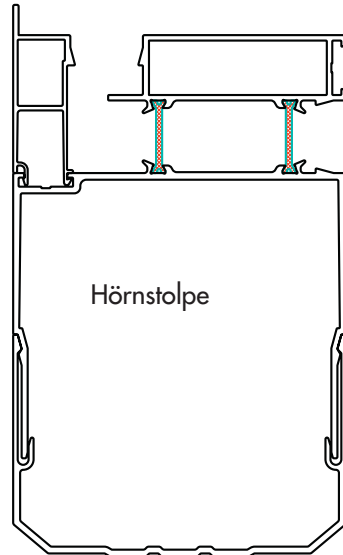
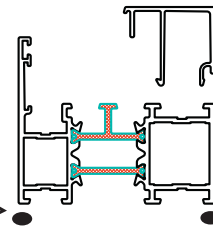
2-DELAT WG 80

karmparti



FAST WG 80

karmparti

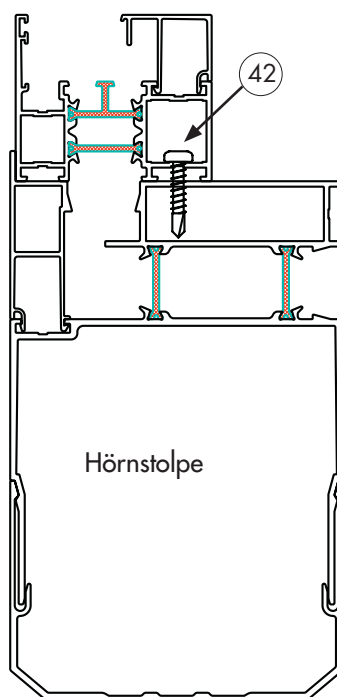
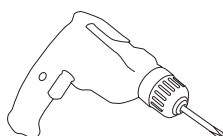
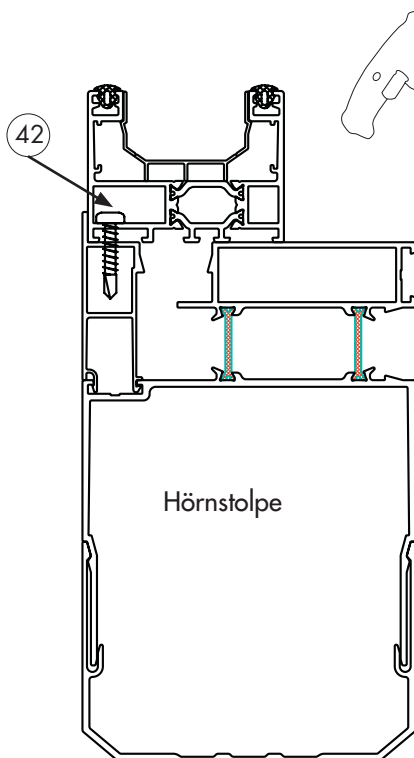
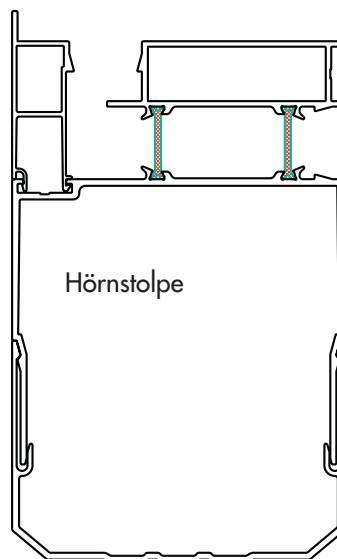
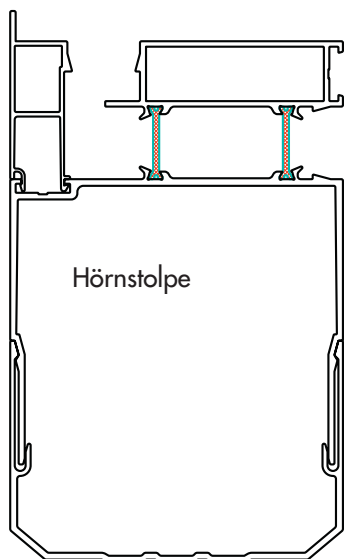
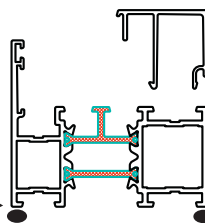
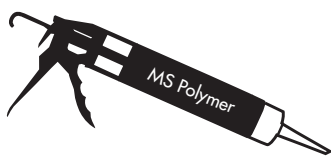
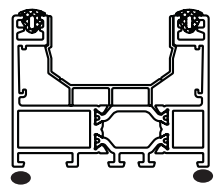


2-DELAT WG 82

FAST WG 82

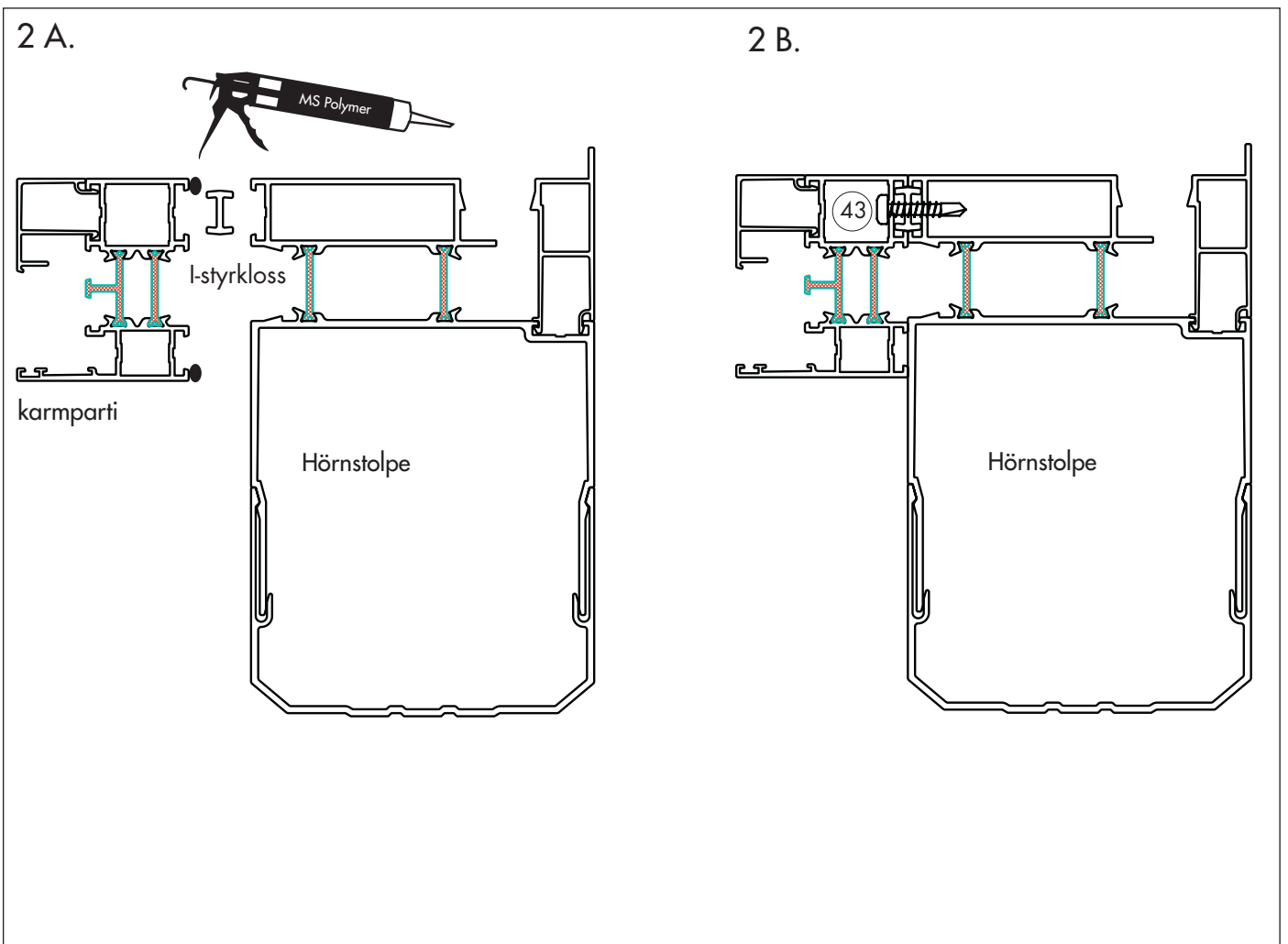
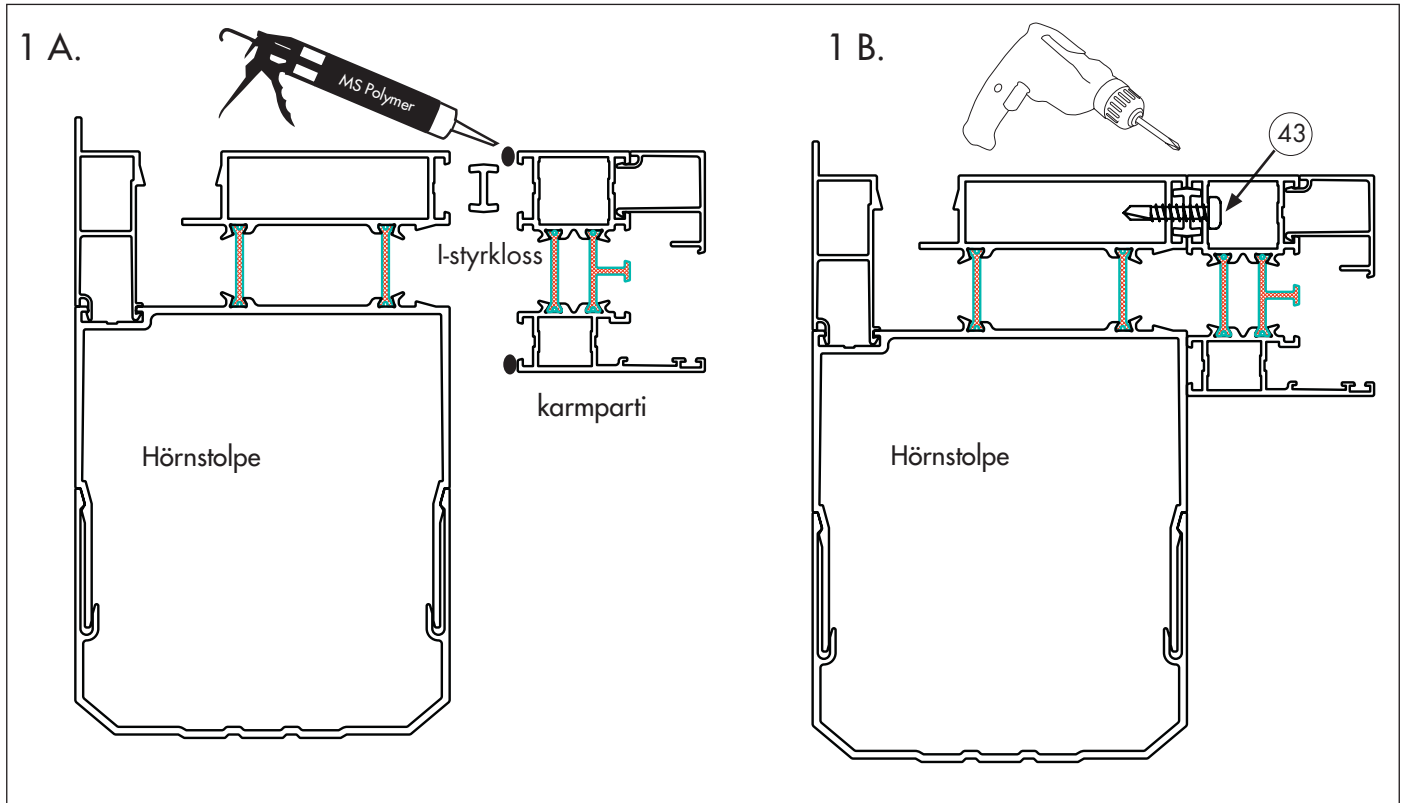
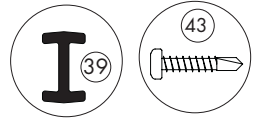
karmparti

karmparti



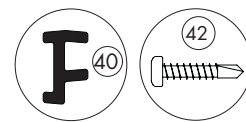
Principskisser över montering partier sida

FAST PARTI

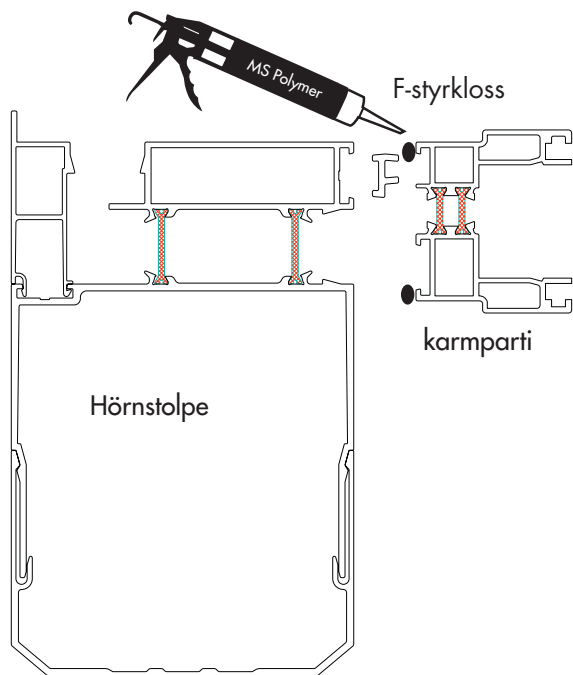


Principskisser över montering partier sida

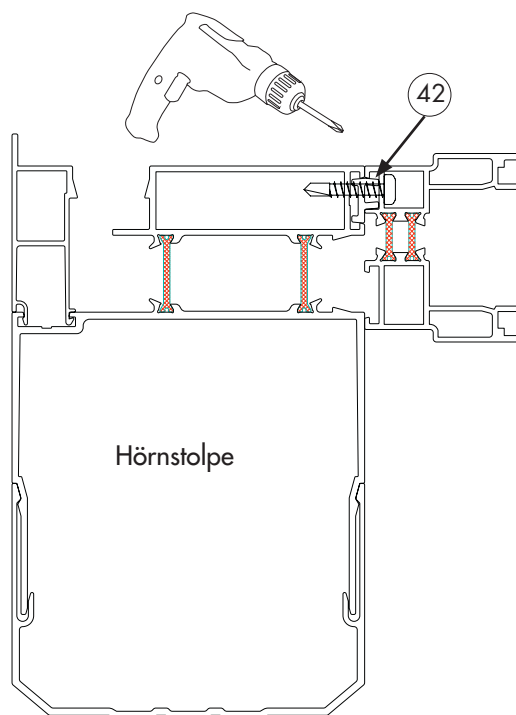
2-DELAT WG 80



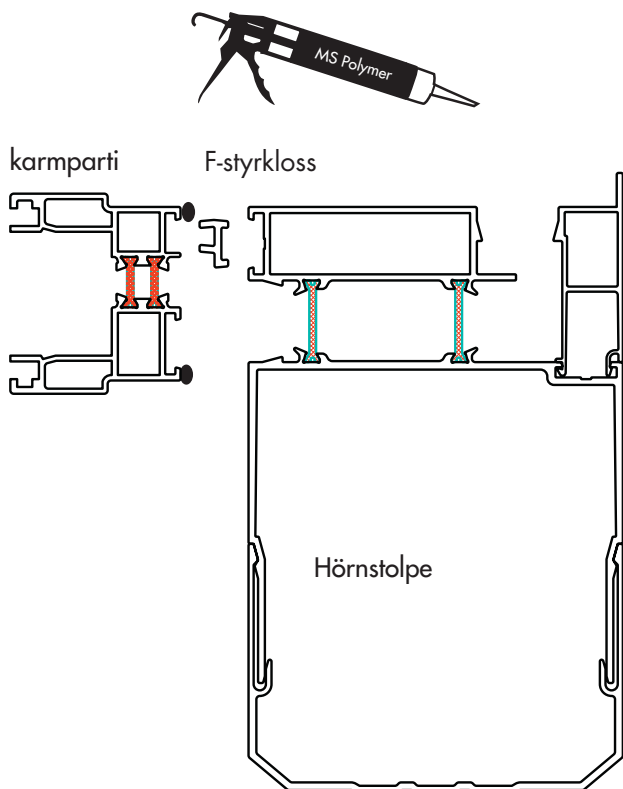
3 A.



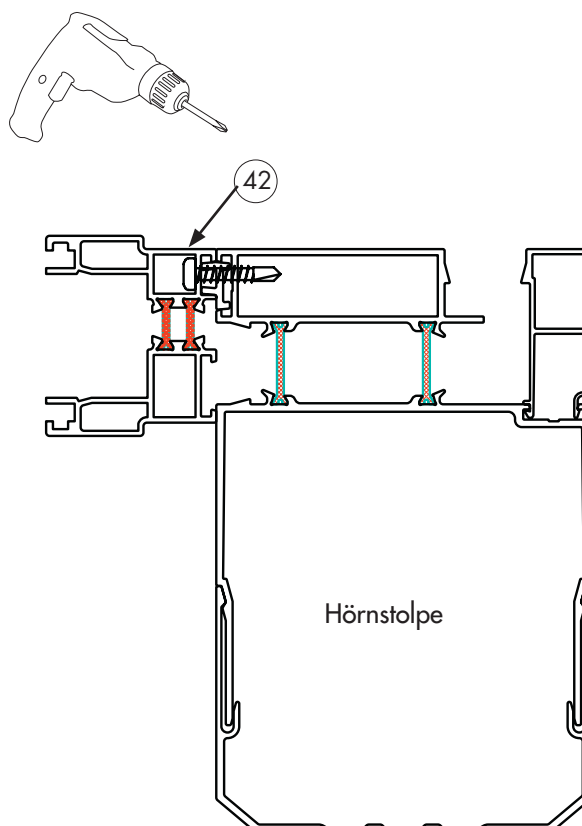
3 B.



4 A.

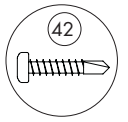


4 B.

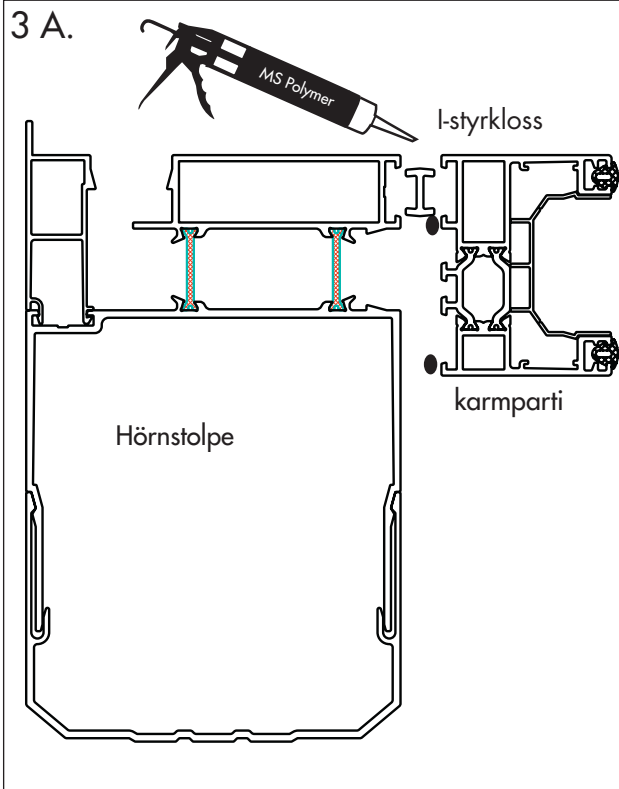


Principskisser över montering partier sida

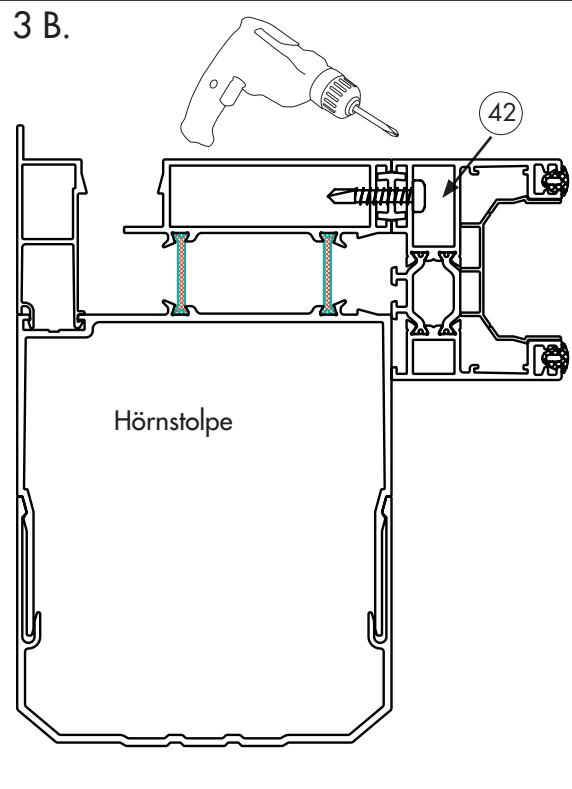
2-DELAT WG 82



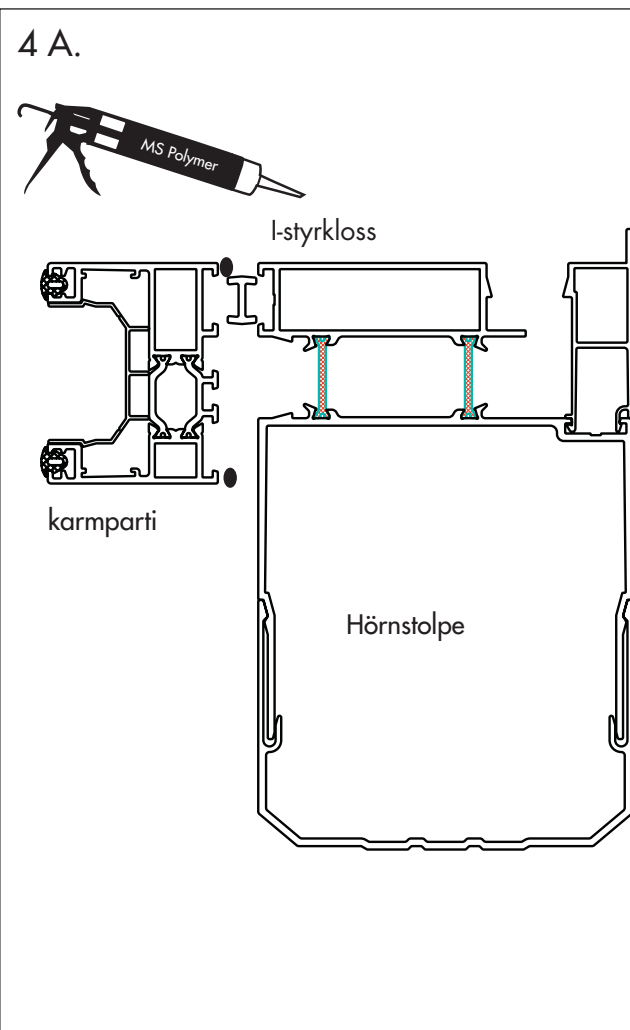
3 A.



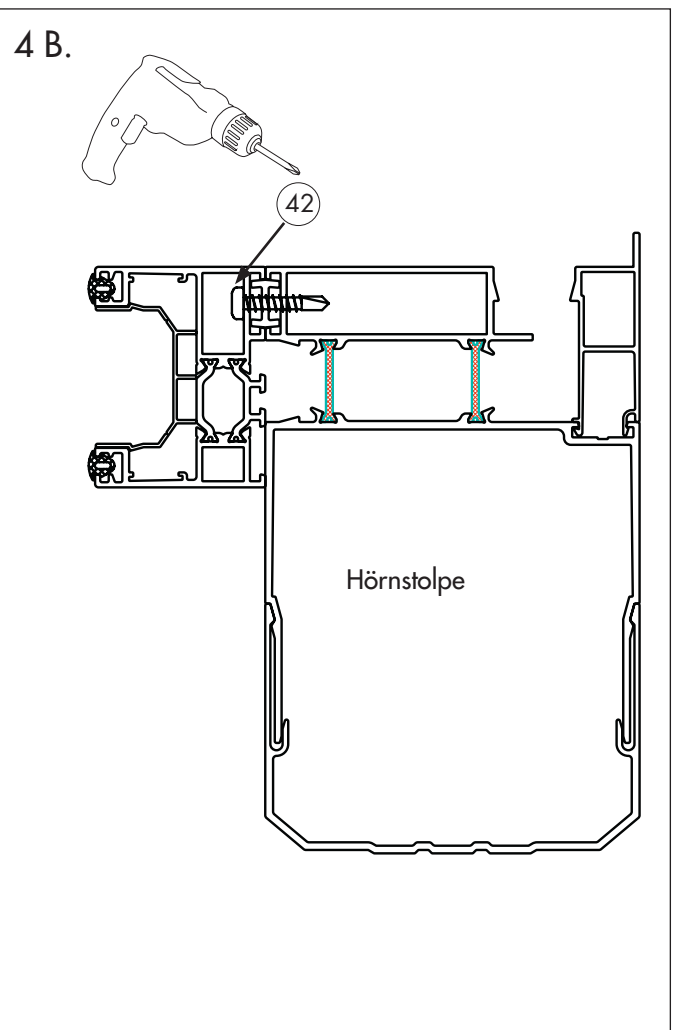
3 B.



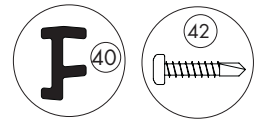
4 A.



4 B.

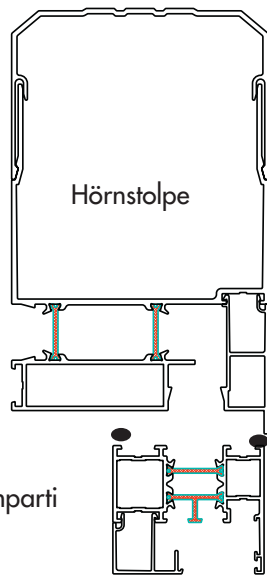


Principskisser över montering partier front



FAST PARTI

1 A.



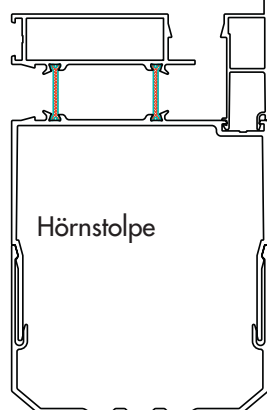
karmparti

karmparti



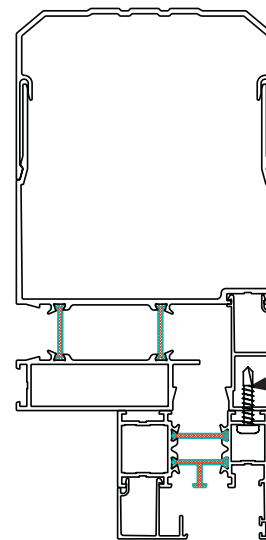
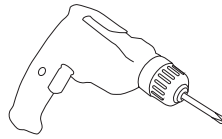
karmparti

karmparti

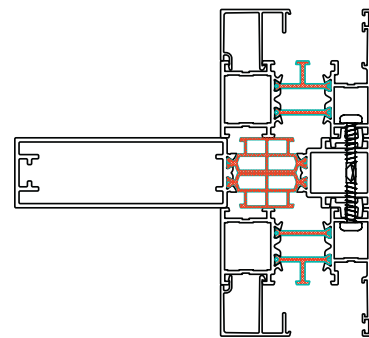


Hörnstolpe

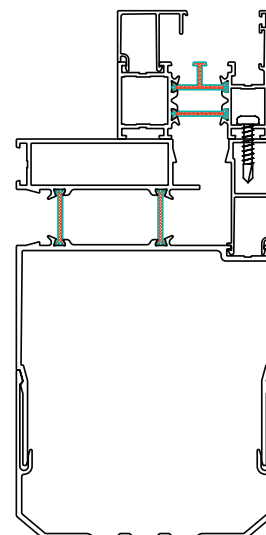
1 B.



42

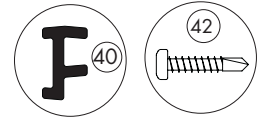


42



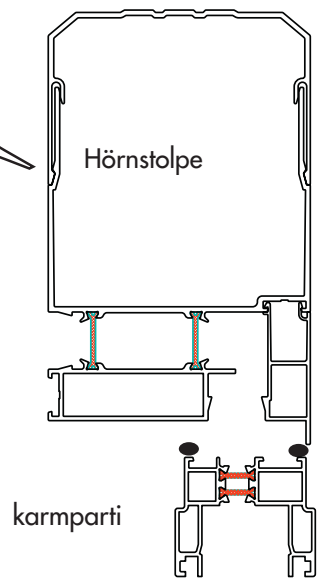
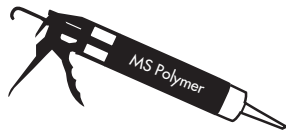
42

Principskisser över montering partier front

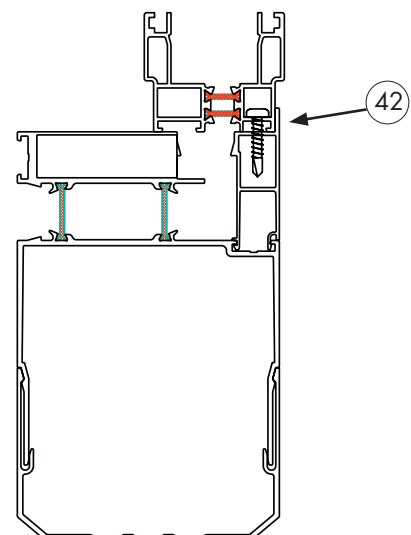
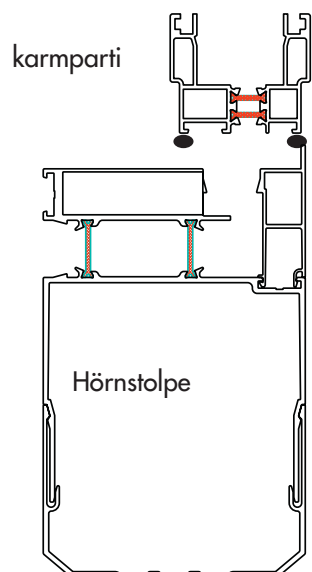
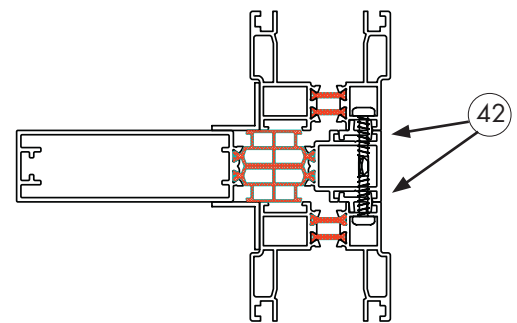
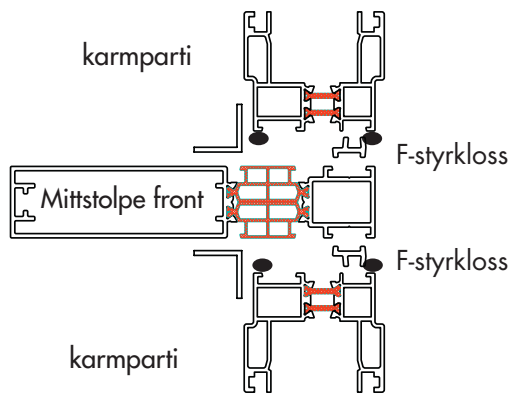
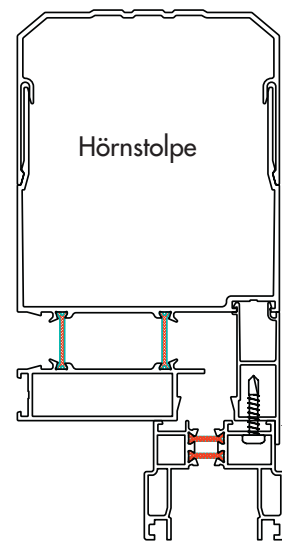
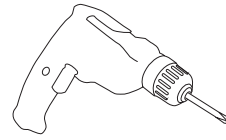


2-DELAT PARTI WG 80

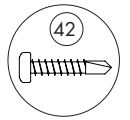
2 A.



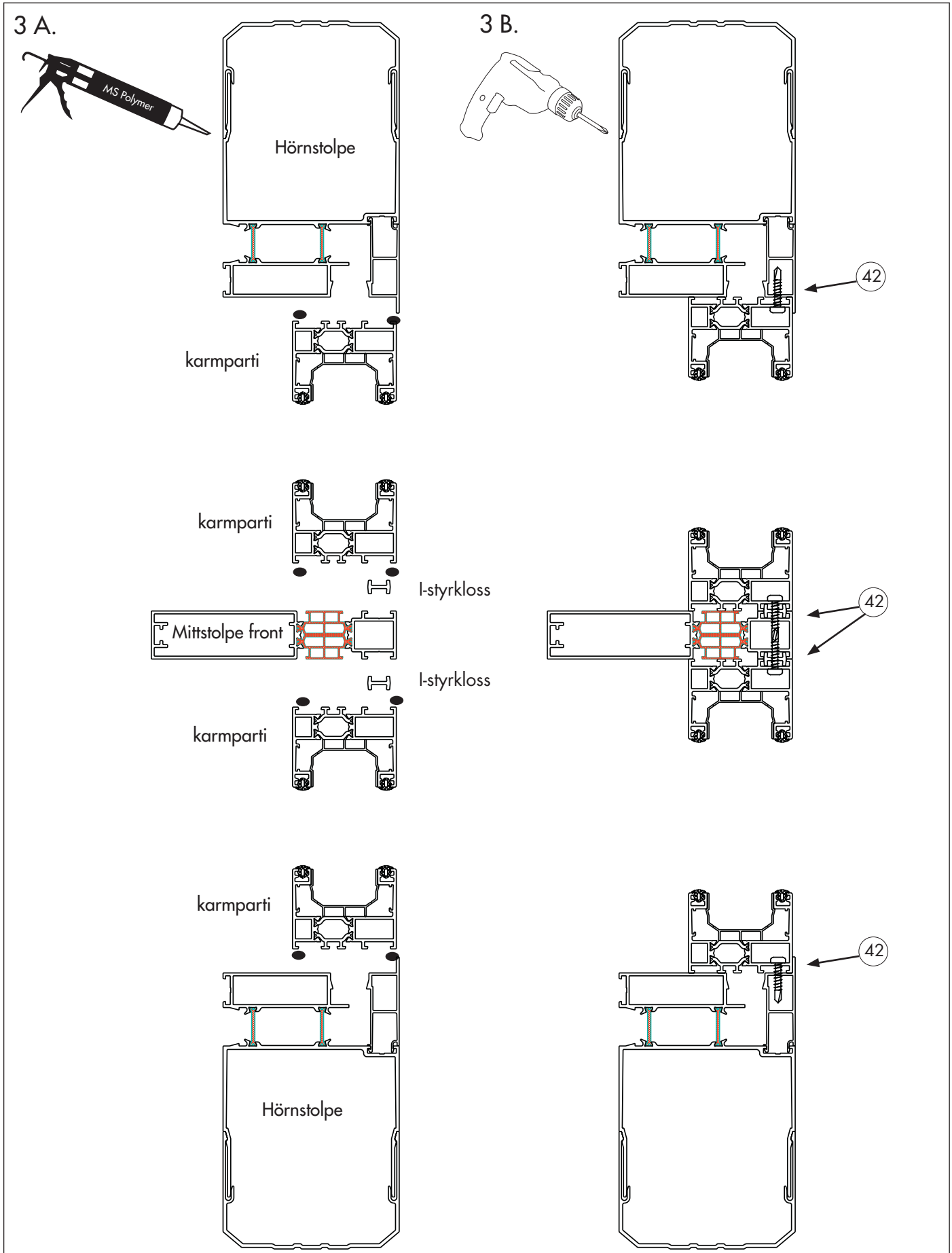
2 B.



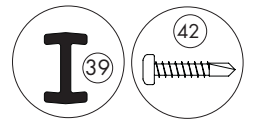
Principskisser över montering partier front



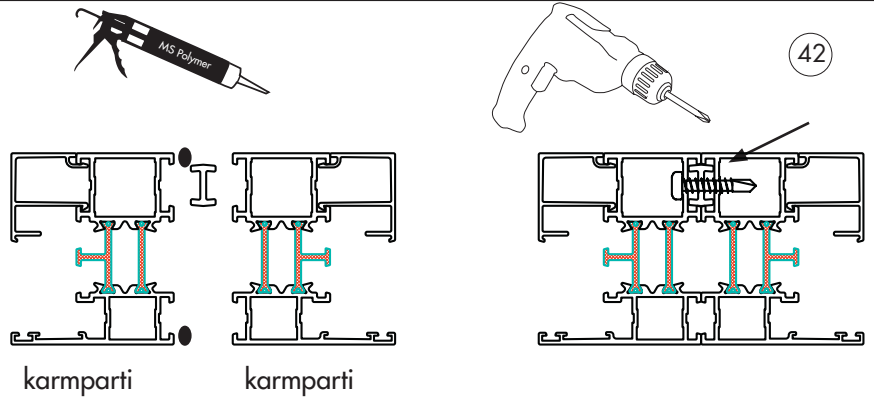
2-DELAT PARTI WG 82



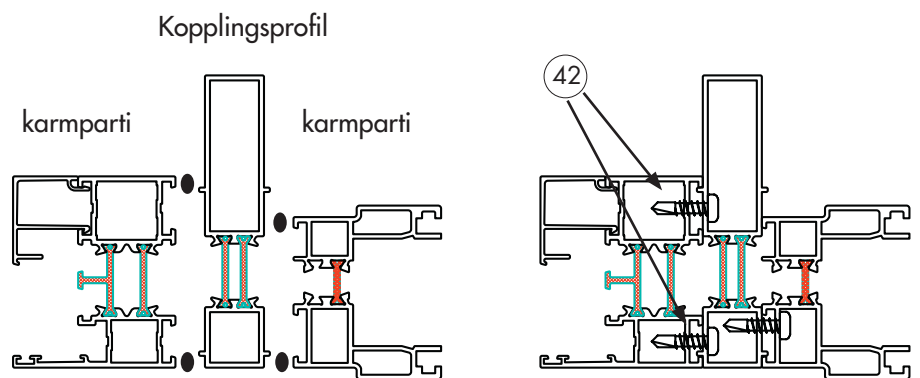
Principskisser över montering mallskuret mot front karm



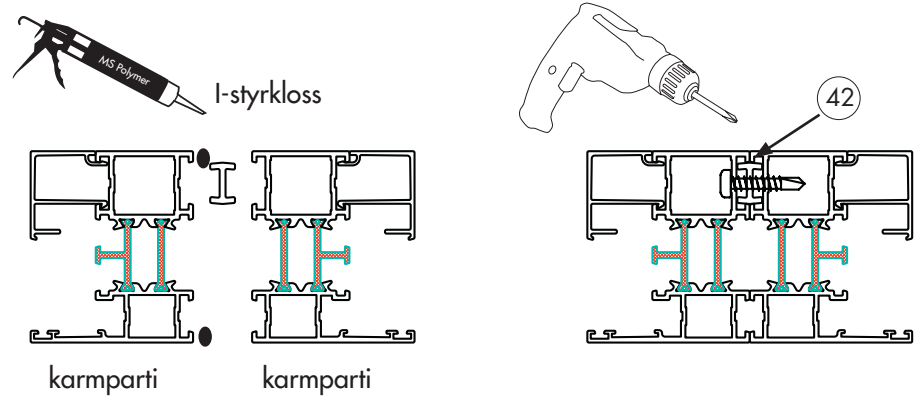
FAST PARTI WG 80



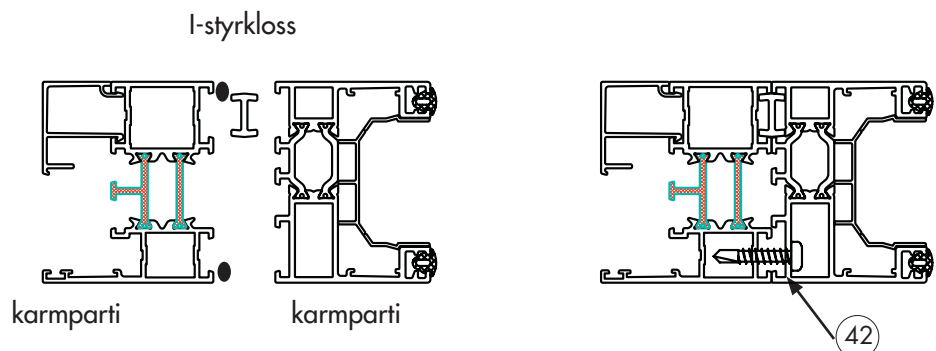
2-DELAT PARTI WG 80



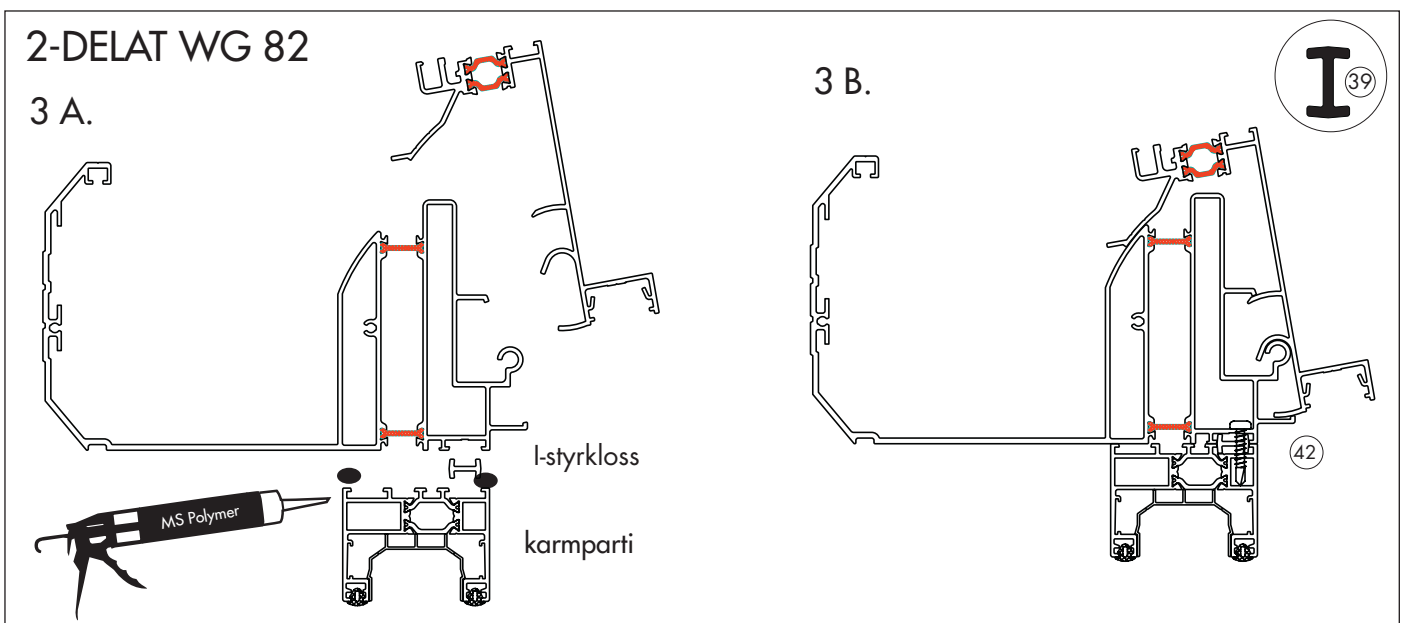
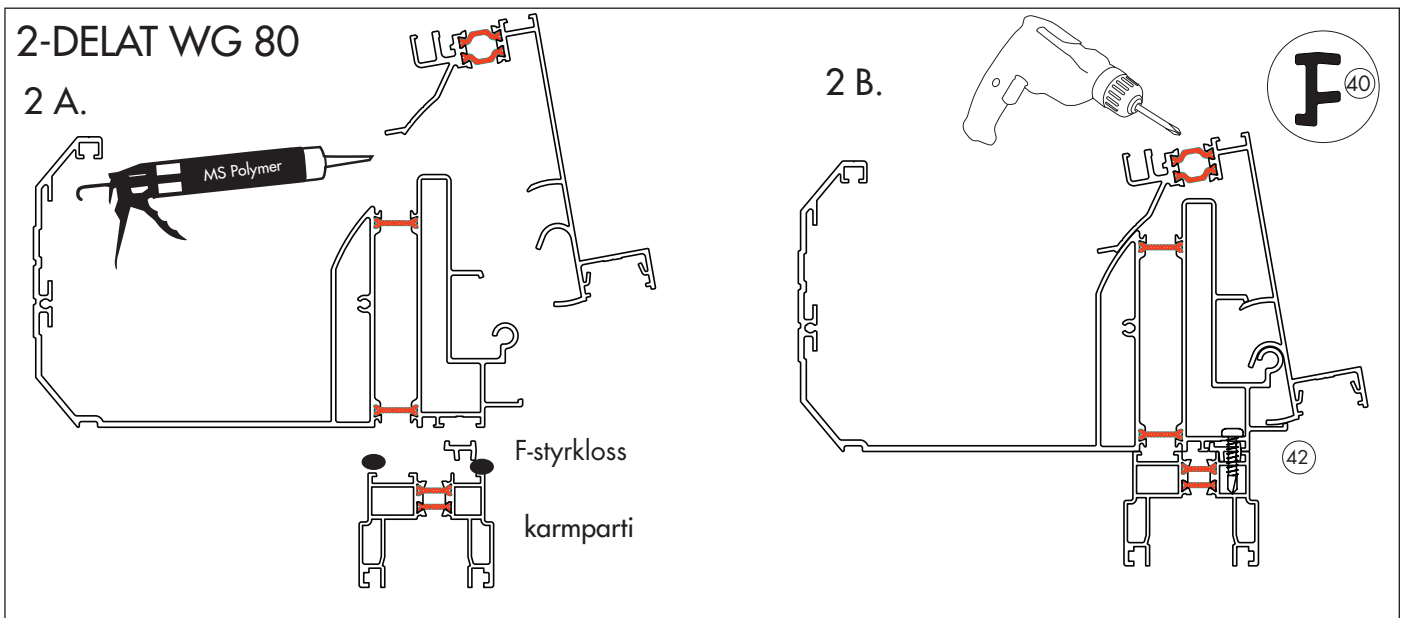
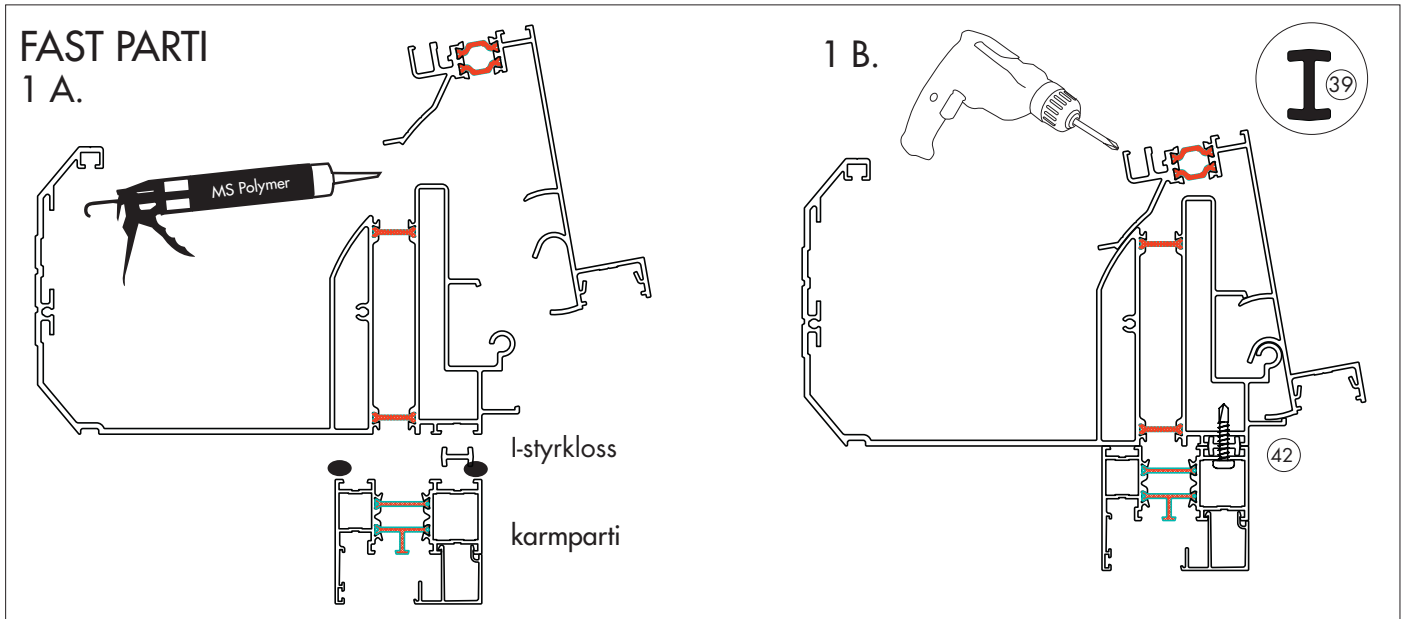
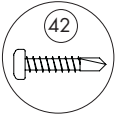
FAST PARTI WG 82



2-DELAT PARTI WG 82



Principskisser över montering bärlina mot partier



Skötselråd

Glas

- Glas skall rengöras som vanligt glas.
- Använd vanliga fönstervättningsmedel, rikligt med vatten och mjuk, luddfri trasa eller gummiskrapa.
- Rödspit eller aceton löser vissa föroreningar. Sidol, Häxan, Brillo eller annat skonsamt putsmedel kan polera bort andra föroreningar. Putsmedlet tvättas bort med rödspit. Tvätta sedan glaset på vanligt sätt.
- Använd inte skrapa, metallföremål eller stålull för att skrapa bort hårt sittande smuts.

Aluminiumprofiler

- Använd mild såpa, handdiskmedel eller bara vanligt vatten räcker för att rengöra profiler.
- Avlägsna smuts som kan vålla skada på spårprofiler och hjul.

OBS! För att undvika personskador och fågelkollisioner rekommenderar vi att t. ex. våra glasdekorationer "rovfågel" eller "svala" appliceras på alla glasytor.

Vi följer rekommendationer från qualicoat och svenskt planglas.

Viktiga saker att tänka på...

Ta bort is och snö

Var noga med att ta bort is och snö från uterumstaket och håll hängrännor, stuprör och profiler fria från is och snö. Påfrysning kan innebära att expanderande is lyfter delar av takbeläggningen med läckage som följd samt risk för frostsprängning av hängrännor och stuprör.

Undvika kondens

Vare sig man har valt vanligt glas, energiglas eller isolerglas så kan man få kondens på rutorna. Kondens beror på att kalla ytor och kall luft "bär" fukt sämre än varma ytor och varm luft. I vissa fall kan kondensen vara en engångsförekomst i andra fall bero den på mer långvariga fuktproblem. Vi har listat upp de vanligaste problemen och förslag till åtgärder.

Fukt från huset

När man öppnar altandörren strömmar varm, fuktig luft ut i uterummet. Om luften därute är kallare kommer fukten att kondensera på de kallaste ytorna.

Åtgärd: Ventilera/vädra.

Fukt från människor

Människor avger mycket fukt och folksamlingar kan ge upphov till imma på rutorna.

Åtgärd: Ventilera/vädra.

Fukt från växter

Även växter avger mycket fukt och om man vill använda sitt uterum som ett kombinerat växthus kan man få problem med kondens.

Åtgärd: Mekanisk ventilation med t ex en badrumsfläkt eller dyl.

Ogynnsamt väder

Om det kommer mycket nederbörd under en kort period samtidigt som temperaturen faller snabbt kommer denna kombination att kunna ge imma.

Ingen åtgärd behövs: Det rättar till sig själv vid väderomslag.

Markfukt

Om man har ett öppet träbjälklag och fuktig terräng kan markfukten tränga upp i uterummet.

Åtgärd: Använd makadam eller sand under bjälklaget. I sand- eller makadamlagret ska man dessutom lägga en plastfolie som "ångspärr". Alternativt täta golvet.

Fukt från betongplatta

Det tar väldigt lång tid för en betongplatta att torka ut ordentligt (mellan 1-2 år beroende av yttre omständigheter). Under den tiden avger plattan fukt som kan ge imma.

Åtgärd: Ventilera ut fukten och värme upp rummet när det är kallt (detta för att påskynda uttorkningsprocessen) och täck inte golven (då stannar fukten kvar mycket längre).

Tätning mot konstruktion

VIKTIGT! Infästning och anslutning mot grund och fasad löses av kund. Plåt och tätningstillbehör ingår ej.

Viktigt med plåt runt partiet

Det är extra viktigt med plåtarbeten runt partiet samt tillsyn vid kraftigt regn i kombination med vind om partierna monteras kustnära eller på särskilt utsatta lägen.

Eloxerat aluminium

Om eloxerat aluminium används utomhus är det viktigt att det skyddas från kontakt med våt cement och murbruk under byggnadsperioden eftersom dessa innehåller kalk och är alkaliska i vått tillstånd.

Willab Garden AB förbehåller sig rätten till ändringar i material, konstruktion och design.