

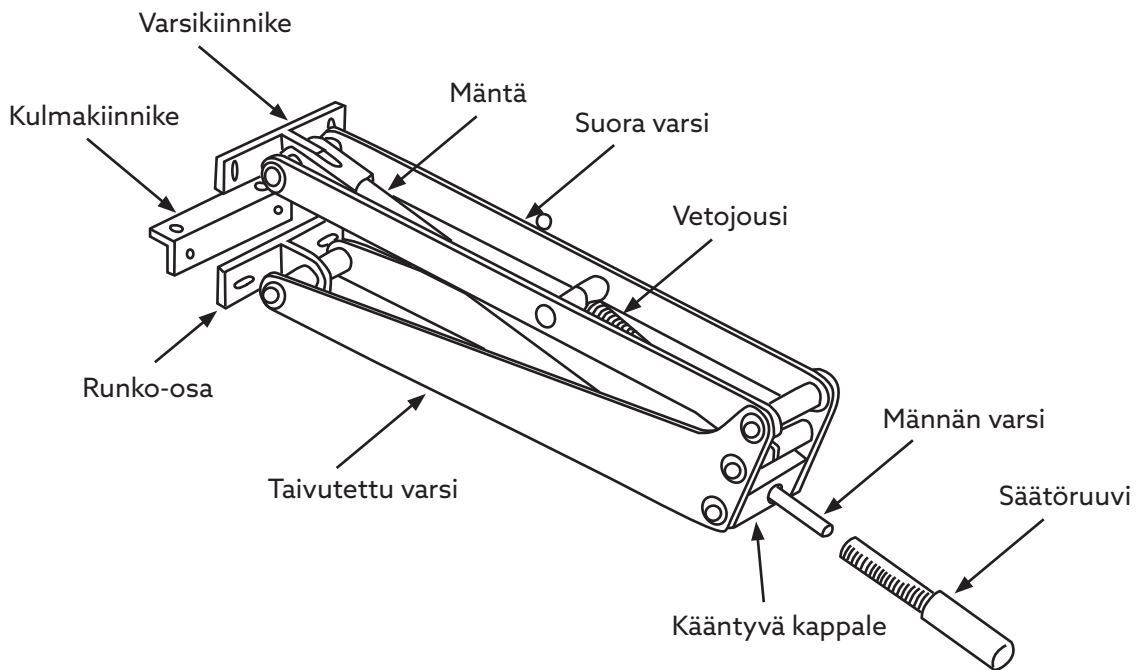
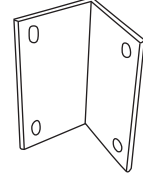
Bayliss-luukunavaaja

Classic, Square, Wall, Elegant & Lean To

Tuotenro 5302 & 5303

Sisällys:

- 1 kpl avaaja
- 1 kpl säätöruuvi
- 4 kpl tähtiruuvi
- 6 kpl ruuvi
- 6 kpl mutteri
- 1 kpl lakkaamaton kulmakiinnike (ei käytetä)
- Toinen, oikean värinen kulmakiinnike toimitetaan kasvihuoneen peruspaketissa.



Asentaminen

1. Ota luukunavaaja ja osat pois pakkauksesta.
2. Laita luukunavaaja kylmään paikkaan 30 minuutiksi, mieluiten jääkaappiin. Tämä antaa männälle aikaa supistua, kun se jäähtyy.
3. Kun luukunavaaja on kylmentynyt, ota se jääkaapista, aseta mäntä kovaa alustaa vasten ja paina se takaisin sylinteriin. Nyt luukunavaaja on valmis asennettavaksi.
4. Asenna luukunavaaja niin keskelle luukun leveyttä kuin mahdollista. Muista, että avaaja asennetaan samansuuntaisesti kuin ikkuna.
5. Pora varsikiinnikkeeseen 2 reikää 3,5 mm:n poranterällä. Kiinnitä varsikiinnike kattoluukkuun kahdella mukana toimitetulla ristipääruuvilla.
6. Asenna kasvihuoneen peruspaketissa saamasi lakatut kulmat luukun karmiin pulteilla karmiprofiilin uraan.
7. Kun avaaja on asennettu, asenna säätöruuvi. Avaa luukku tarvittaessa käsin ja kierrä säätöruuvia, kunnes avaaja kannattelee luukkuja ja päästä varovasti irti.

Luukunavaajan säätäminen

Avaaja on paras säätää silloin, kun luukusta ei tuule ja lämpötila, jonka mittaat luukun viereen ripustetulla lämpömittarilla, on niissä lukemissa, joissa haluat luukun avautuvan. Bayliss avautuu maks. n. 30 cm kuumana päivänä.

Jos haluat luukunavaajan avautuvan korkeammassa lämpötilassa, ruuvaa säätöruuvia ulospäin ja päinvas-toin, mutta varmista, että vähintään neljä säätöruuvista on ruuvattu kiinni.

Tuuli- ja talvisuojaus

Bayliss-luukunavaaja on suunniteltu niin, että se ei avaudu kylmässä ja tuulisessa säässä. Siinä on kolme vahvaa teräsjousta, jotka pitävät sen tukevasti paikallaan. Erittäin tuulisella säällä ovet ja luukut tulee kuitenkin pitää kiinni.

Kun sesonki on ohi, Bayliss-luukunavaajaa ei tarvitse irrottaa, mutta se tulee suojata talvea varten. Säätöruuvi irrotetaan ja varret liitetään yhteen.

