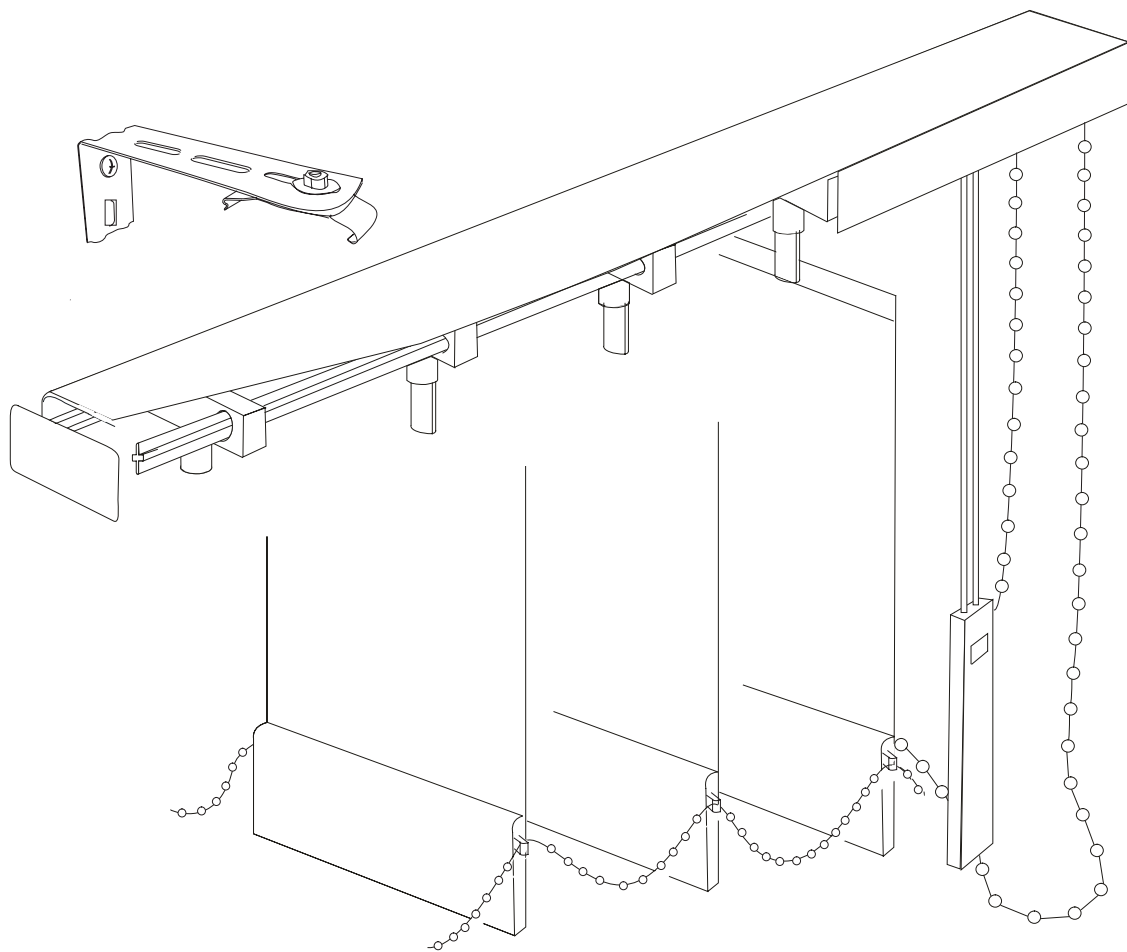




9728B

2017-8

# Monteringsanvisning lamellgardin



**Willab Garden®**

Tomtholmsvägen 11 Östra Karup 269 21 Båstad SVERIGE  
Tel 0431-686 00 • Fax 0431-686 10 • [www.willabgarden.se](http://www.willabgarden.se)

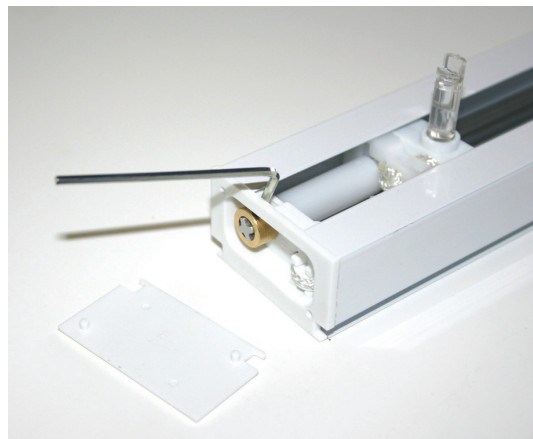
2017-05-18/ml

1/9

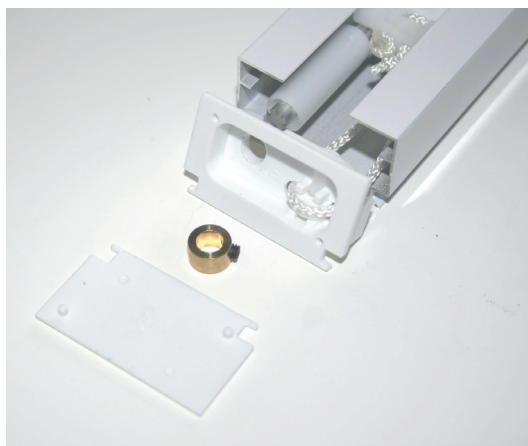
## Kortning av lamellgardinskena standard



1. Tag bort täckbrickan på sida utan linor.



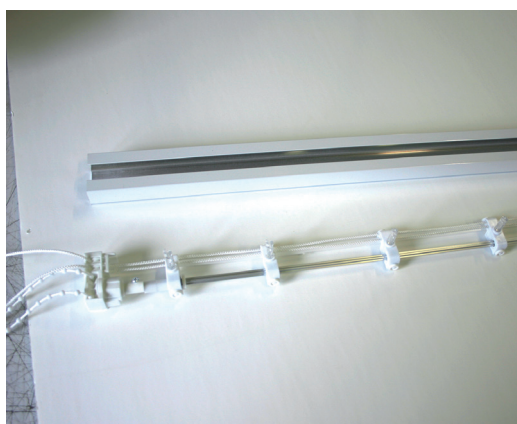
2. Lossa mässingslåsringen med en 2 mm insexnyckel (medföljer ej).



3. Tag bort låsringen och drag ut gavelstycket.



4. Drag fram linhållaren med hela axeln och vagnarna från gavelsidan.



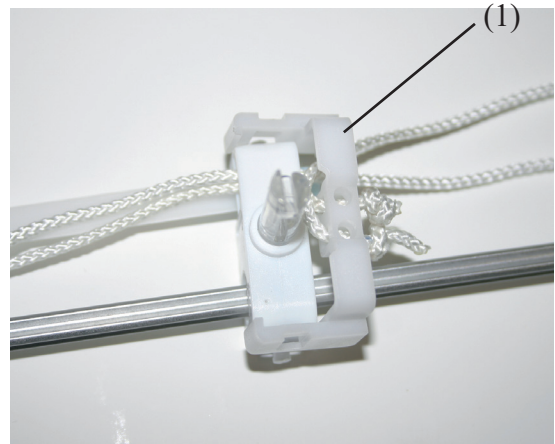
5. Lägg ner axeln med de blå lamellvagnarna.



6. Markera var du skall kapa axeln.



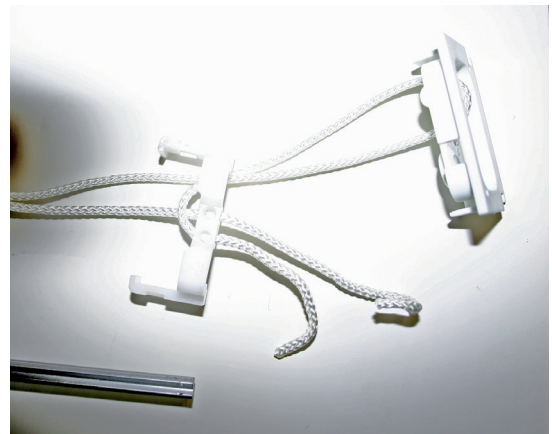
7. Klipp av plastbandet bortom den vagn som blir för mycket till den nya skenlängden.



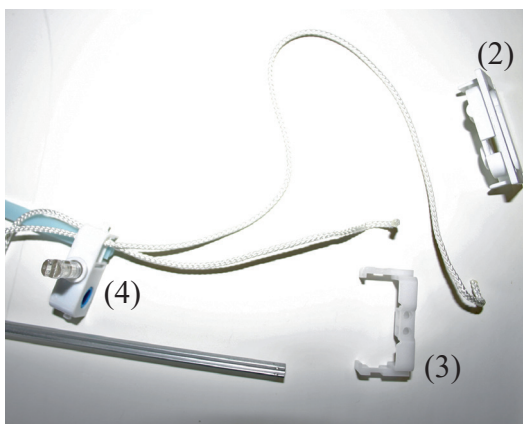
8. Bänd ut och tag bort bygel (1) på den sista lamell hållaren.



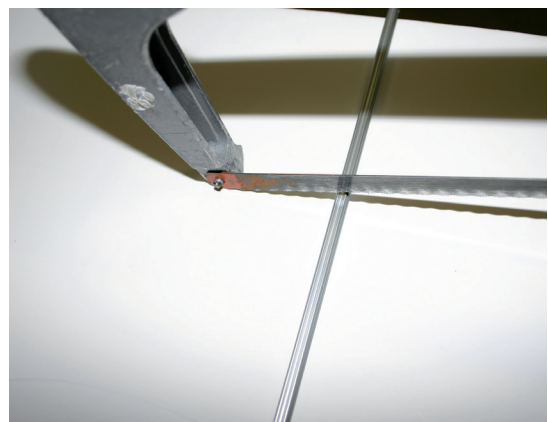
9. Bänd loss hjulen på den vagn som blir kvar.



10. Lös upp knutarna på linan.



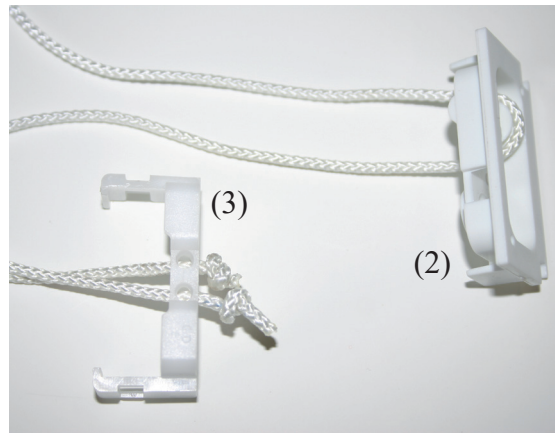
10. Drag bort linan ur gavelstycket (2) plastbygeln (3) och lamellhållaren (4).



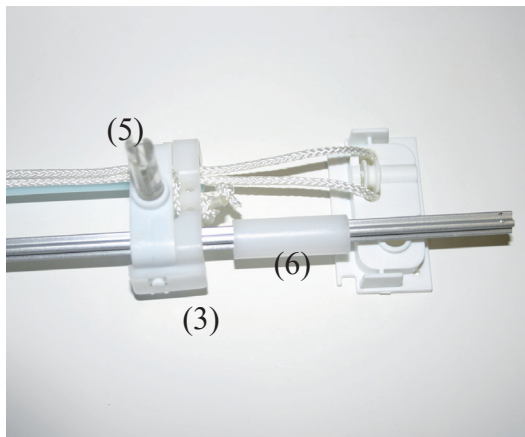
11. Såga till metallaxeln efter den markering du gjort.



11. Kapa lamellskenan till rätt längd (samma som axeln). Klipp av draglinan(ej kullinan) lika mycket som du kapat av av från lamellskenan/axeln.



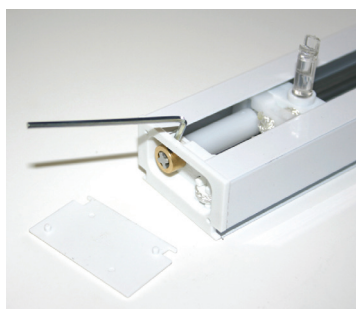
12. Trä tillbaka draglinan genom gavelstycket (2) och bygel (3).



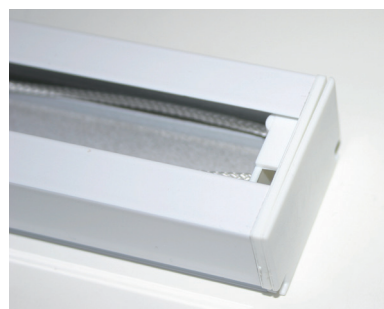
13. Tryck tillbaka bygel (3) på den sista lamellhållaren (utan hjul) (5). Trä på distansen (6) på den tillkapade axeln.



14. Montera tillbaka gavelstycket.



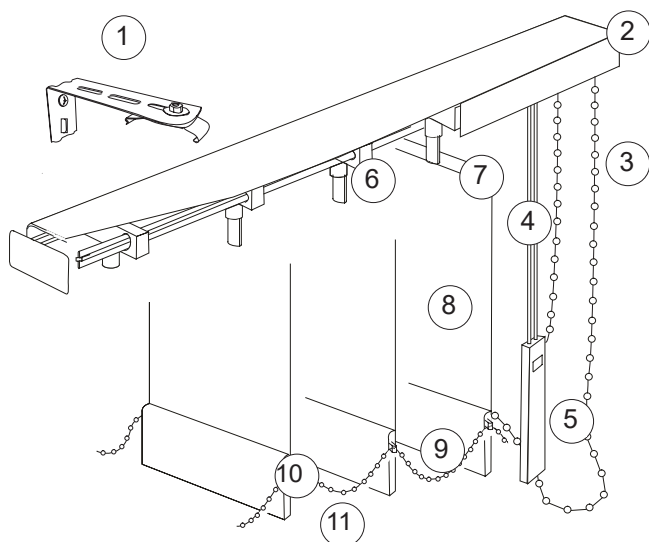
15. Trä på mässingslåsringen och spänn fast den.



16. Tryck tillbaka täckbrickan på gaveln.

**Willab Garden AB förbehåller sig rätten till ändringar i material, konstruktion och design.**

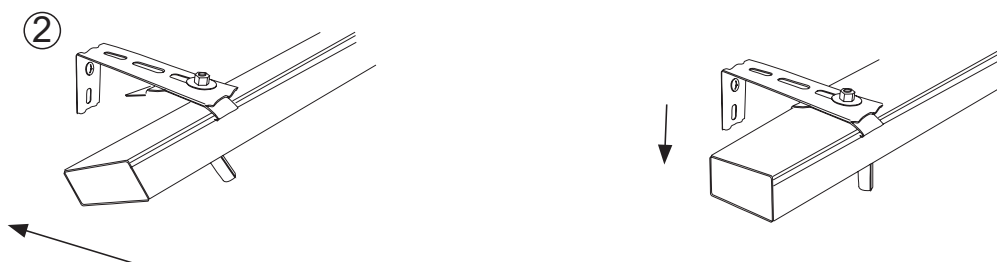
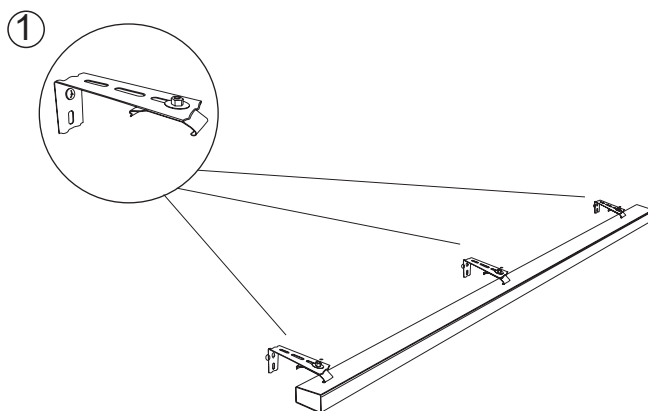
# Montering av lamellgardinskena



## Detaljlista

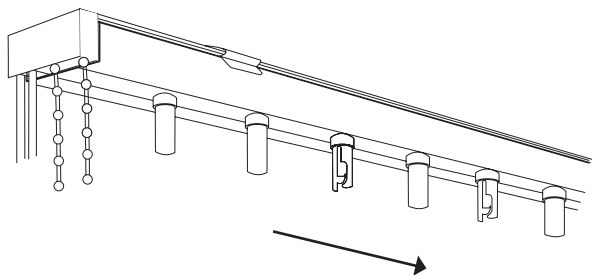
1. Konsol
2. Lamellgardinskena
3. Justerlina
4. Draglina
5. Linvikt
6. Lamellvagn
7. Lamellhållare
8. Lamell
9. Viktplatta
10. Lamellinshållare
11. Lamellina

Innan du börjar skall du kontrollera att samtliga detaljer enligt ovan finns med i din leverans.



# Montering av lamellgardinskena

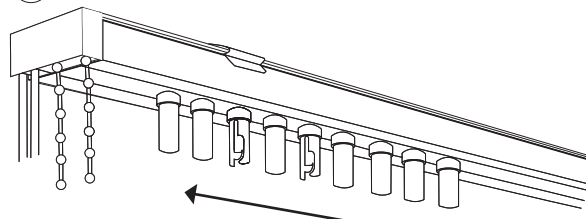
1



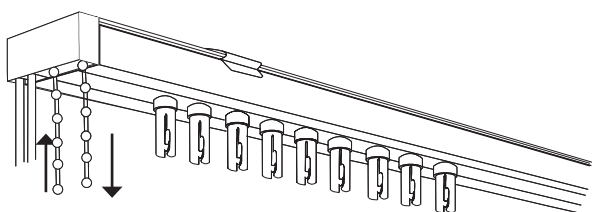
1. Mät och fördela konsolerna till lamellgardinskenan. Välj skruv med avseende på väggmaterial (Skruv ingår ej). Förborra och skruva konsolerna på plats.

2. Montera lamellgardinskenan på konsollerna.

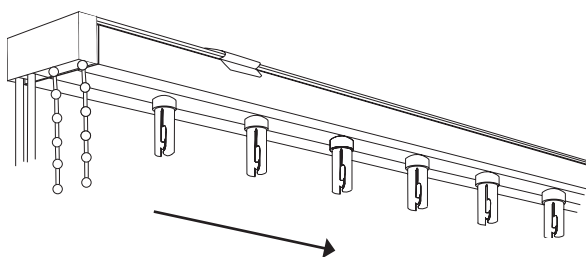
2



3



4

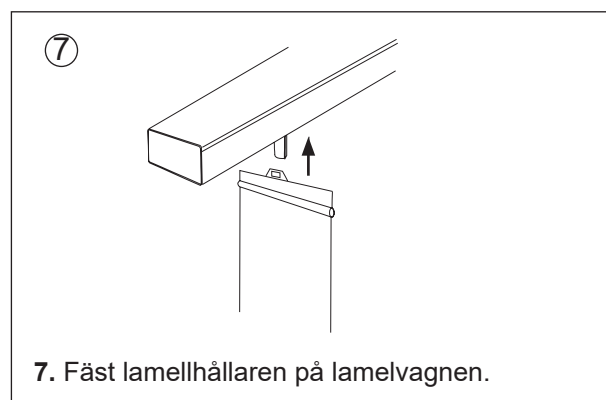
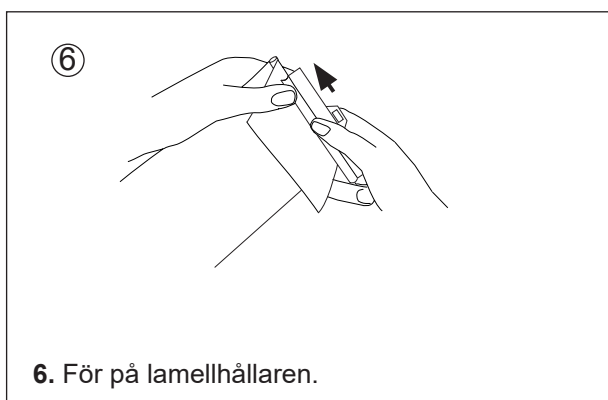
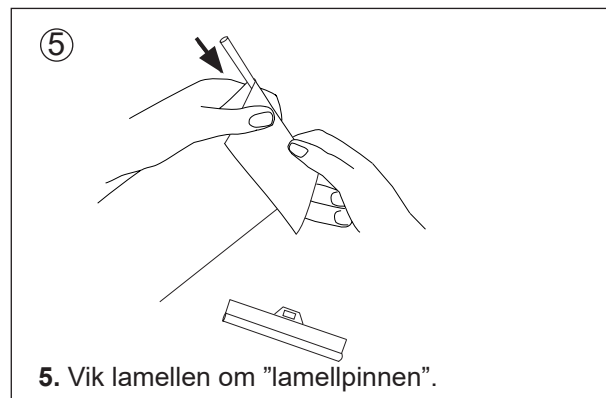
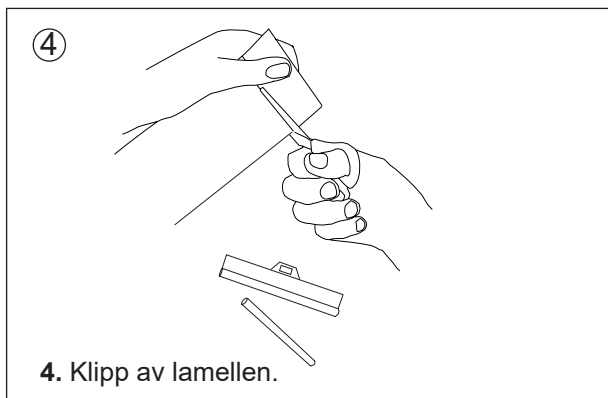
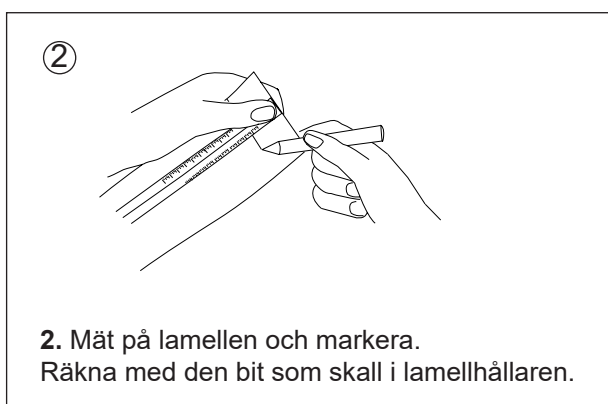
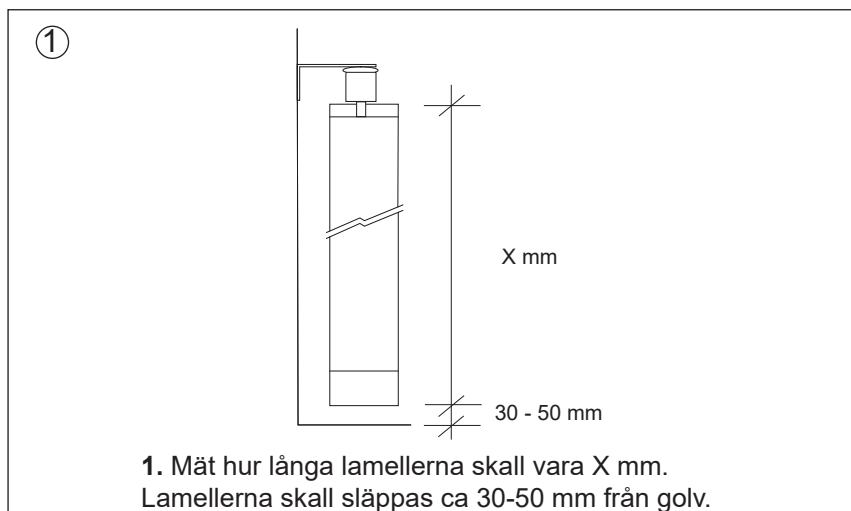


När du har fäst väggkonsolerna på väggen och monterat lamellskenan på dessa skall du kontrollera att alla lamellhållarna i skenan vänder åt samma håll.

1. Vänder de åt olika håll.
2. Dra ihop vagnarna.
3. Vrid med kulkedjan ett helt varv till höger och ett helt varv till vänster och fortsätt vrid förbi efter att du hört ett klickande ljud.
4. Drag nu ut alla lamellvagnarna för att kontrollera att dessa löper fritt och står lika.

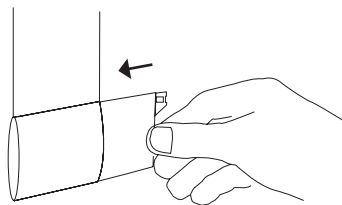
Fortsätta till sidan 7-8 för tillpassning och montering av lamellerna.

# Tillpassning och montering av lameller



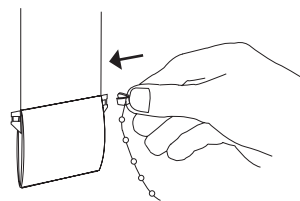
## Tillpassning och montering av lameller

⑧



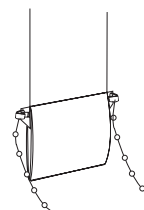
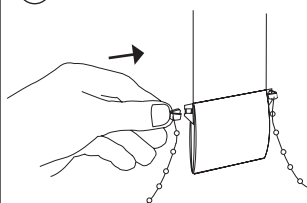
8. För in viktplattorna i den sydda fållen i lamellerna nederkant.

⑨



9. Fäst lamellinan i samtliga lamellers viktplattor på ena sidan.

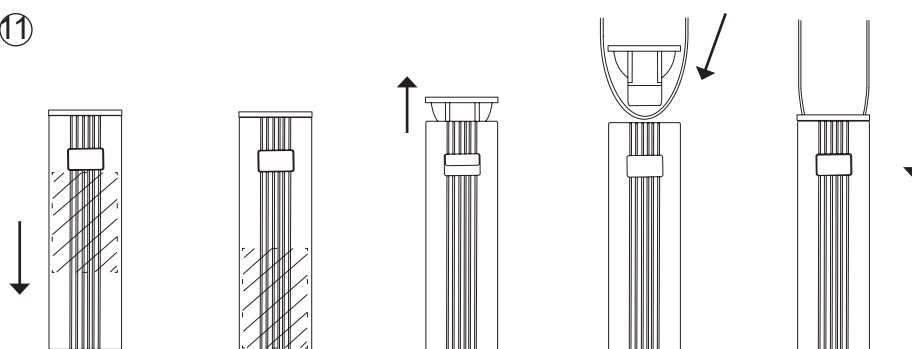
⑩



10. Fäst lamellinan i samtliga lamellers viktplattor på andra sidan.

## Montering av linvikt

⑪



11. Knacka vikten försiktigt så att tyngden inuti faller till botten. Tryck in fyrkanten i mitten på linvikten så att du kan dra upp/ur ovan delen på linvikten. Trä draglinan i linvikten och tillbaka ovan delen på linvikten.



# Montering av säkerhetsanordning till lamellgardiner



1. Dra ut alla lameller.



2. Dra i kedjan tills kedjelåset hamnat i topp.



3. Vrid runt lamellerna och se till att kedjelåset inte går över på andra sidan. Om utrymme finns går det bra att korta kedjan nu genom att öppna kedjelåset.



4. Skruva fast säkerhetsanordning med kedjan i det översta läget. Se till att kedjan är ordentligt spänd.



5. Plocka av tyngden från linan. Lägg linan i det understa läget.



6. Dra in alla lameller så att de är i stängt läge. Dra sedan ut knuten framför den första lamellen tills linan är riktigt spänd i det understa läget, såsom i nedre bilden.



7. Knyt sedan en ny knut så att linan förblir spänd.



8. Klicka fast höljet. KLART!

Willab Garden AB förbehåller sig rätten till ändringar i material, konstruktion och design.

**Willab Garden**

Tomtaholmsvägen 11 Östra Karup 269 21 Båstad SVERIGE  
Tel 0431-686 00 • Fax 0431-686 10