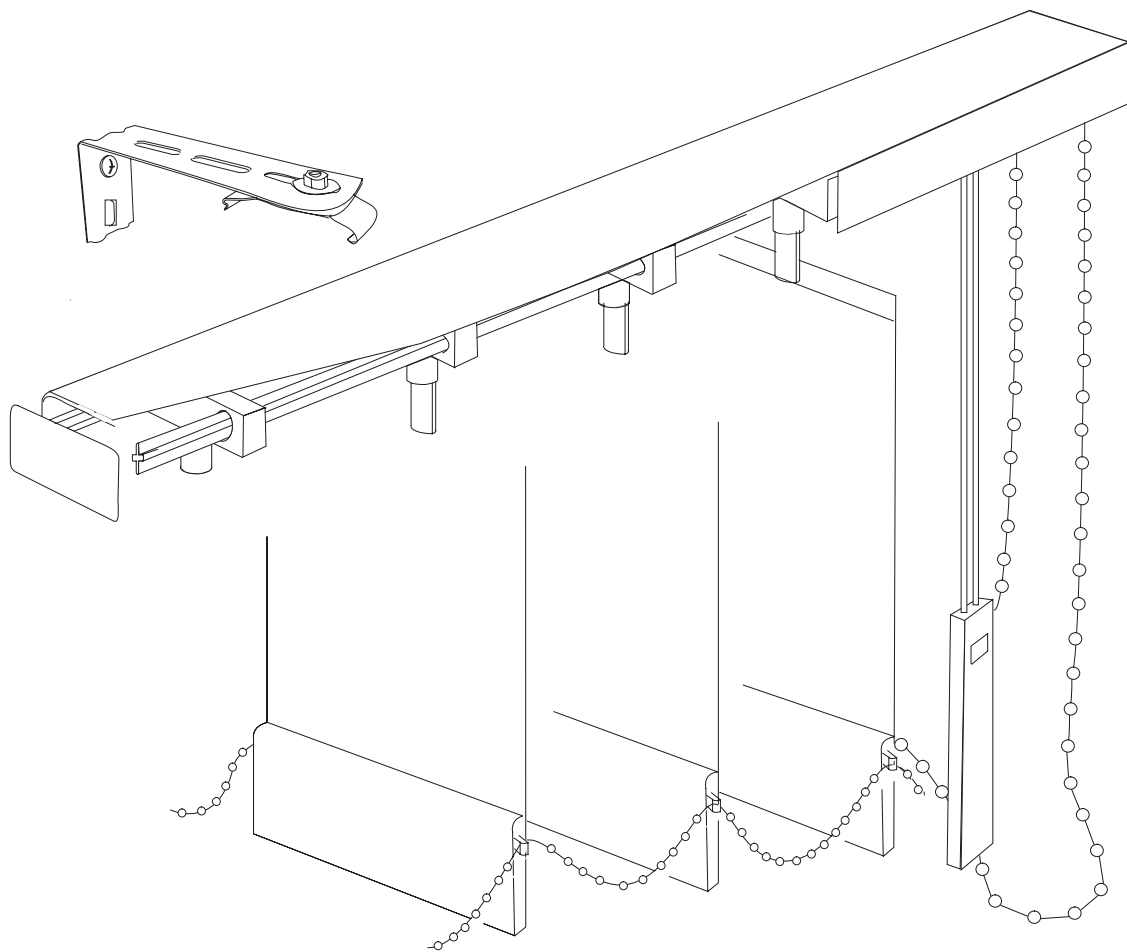




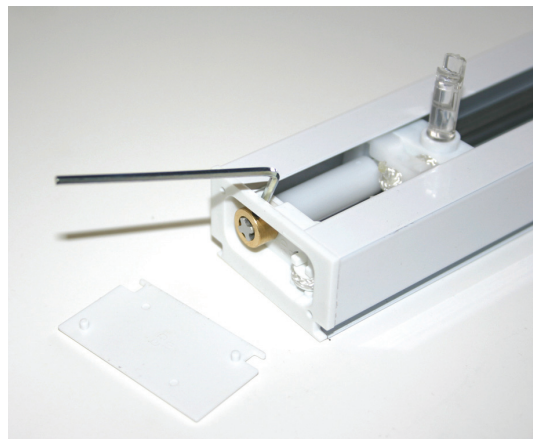
Monteringsanvisning lamellgardin



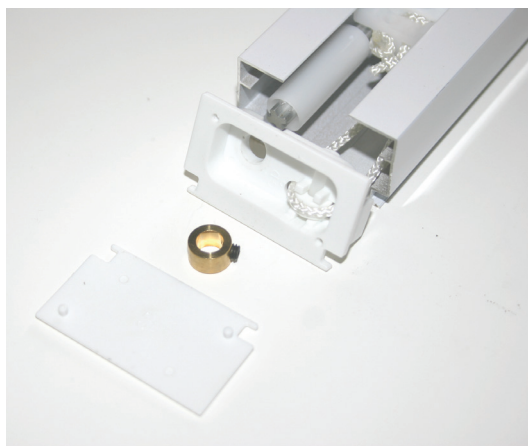
Forkorting av lamellgardinskinne standard



1. Ta bort dekkskiven på den siden som er uten snor.



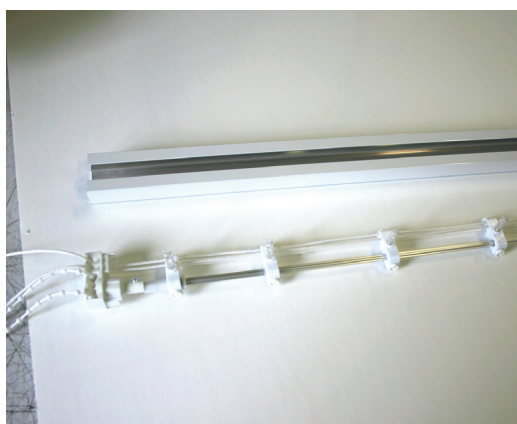
2. Løsne messinglåseringen med en 2 mm sekskantnøkkel (medfølger ikke).



3. Ta bort låseringen og dra ut gavlstykket.



4. Dra fram snorholderen med hele akselen og lamellvognene fra gavlsiden.



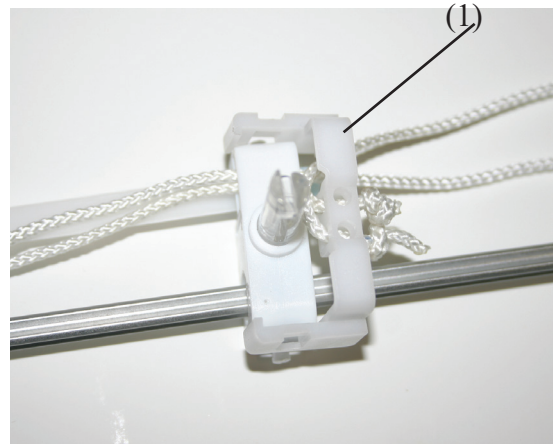
5. Legg ned akselen med de blå lamellvognene.



6. Marker hvor du skal kappe akselen.



7. Klipp av plastbåndet bortenfor den vognen som blir for mye til den nye skinnelengden.



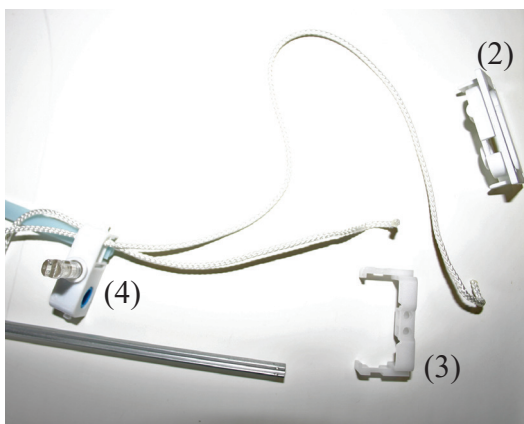
8. Bøy ut og ta bort bøylene (1) på den siste lamellholderen.



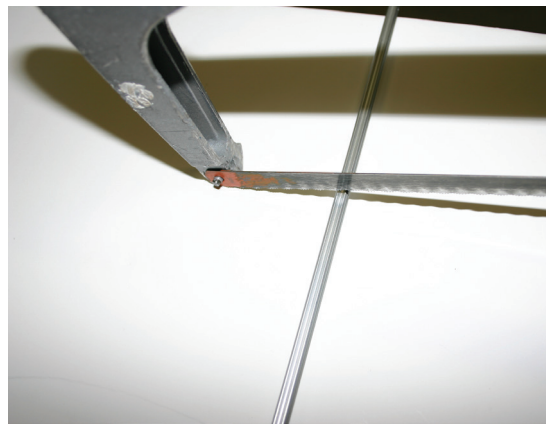
9. Bøy løs hjulene på den vognen som blir til overs.



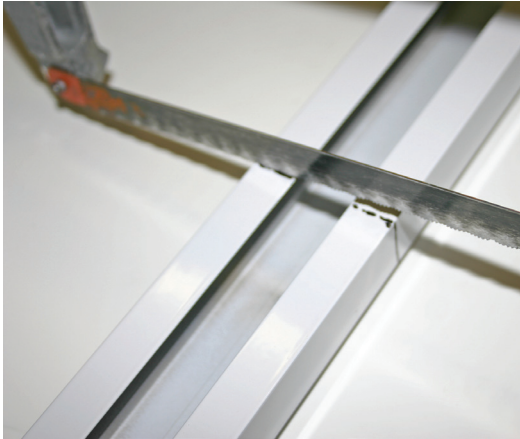
10. Løsne knutene på snoren.



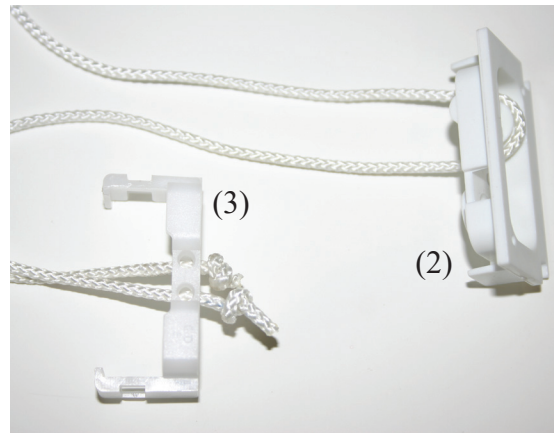
10. Dra bort snoren fra gavlstykket (2), plastbøylene (3) og lamellholderen (4).



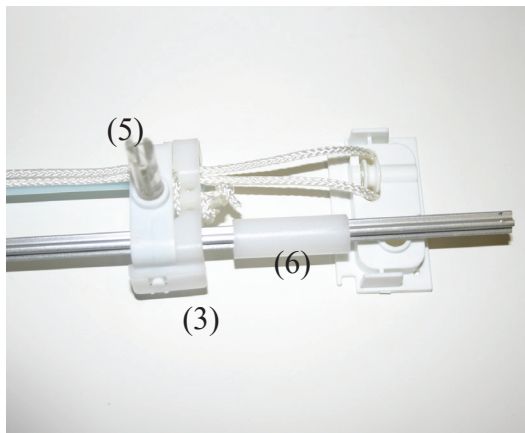
11. Sag til metallakselen etter merkingen som du har gjort.



11. Kapp lamellskinnen til rett lengde (samme som akselen). Klipp av treksnoeren (ikke justeringsnoeren) like mye som du har kappet av fra lamellskinnen/akselen.



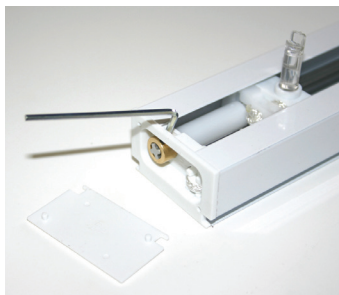
12. Tre tilbake treksnoeren gjennom gavlstykket (2) og bøylene (3).



13. Trykk tilbake bøylene (3) på den siste lamellholderen (uten hjul) (5). Tre på distansen (6) på den tilkappede akselen.



14. Monter tilbake gavlstykket.



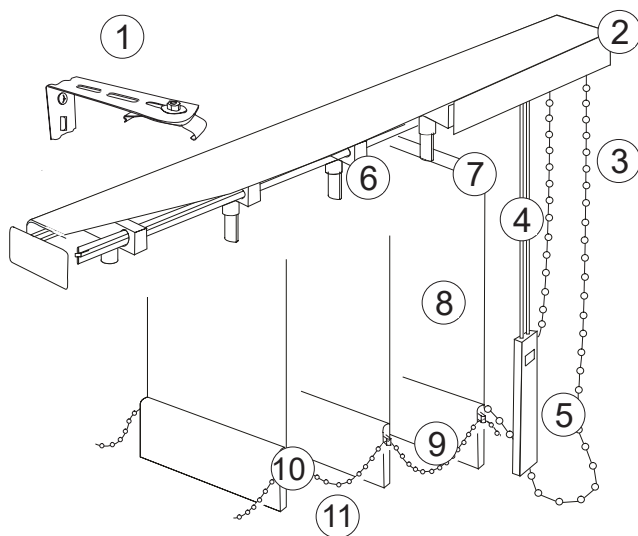
15. Tre på messinglåseringen og spenn fast.



16. Trykk tilbake dekkskiven på gavlen.

Willab Garden AB forbeholder seg retten til å endre materialer, konstruksjon og design.

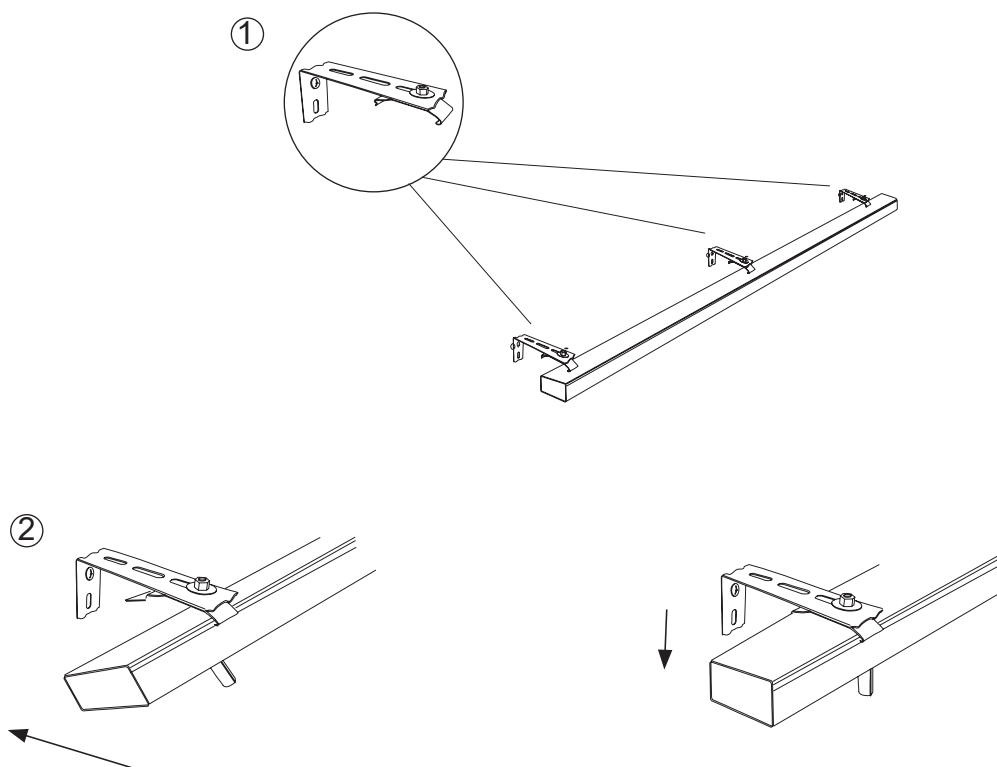
Montering av lamellgardinskinne



Detaljliste

1. Konsoll
2. Lamellgardinskinne
3. Justeringssnor
4. Trekksnor
5. Snorlodd
6. Lamellvogn
7. Lamellholder
8. Lamell
9. Loddplate
10. Lamellsnorholder
11. Lamellsnor

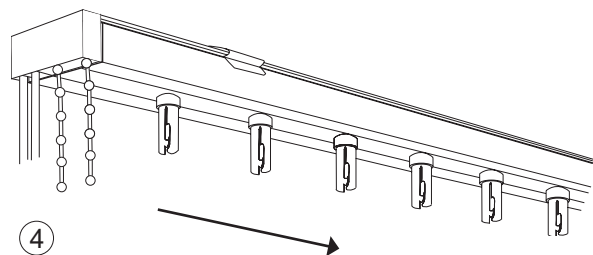
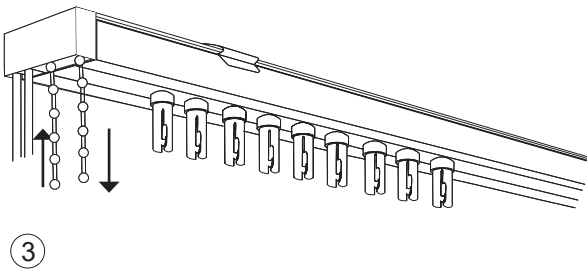
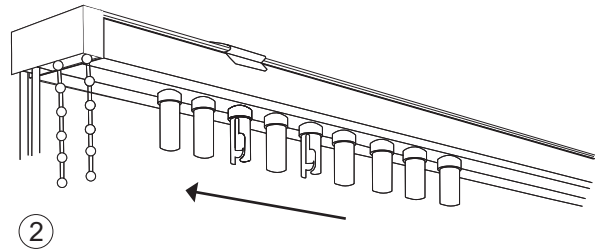
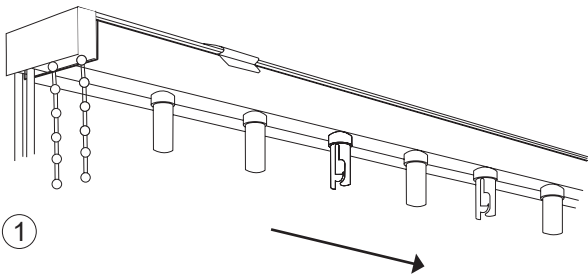
Kontroller at alle ovennevnte detaljer er med i leveransen før du begynner.



Montering av lamellgardinskinne

1. Mål og fordel konsollene til lamellgardinskinnen. Velg skrue etter typen vegg (skrue medfølger ikke). Forhåndsbor og skru konsollene på plass.

2. Monter lamellgardinskinnen på konsollene.

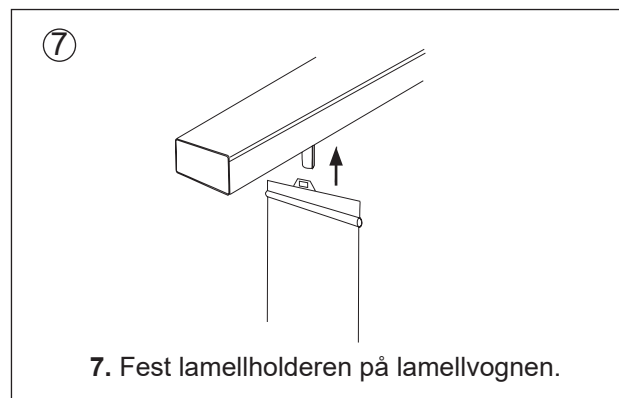
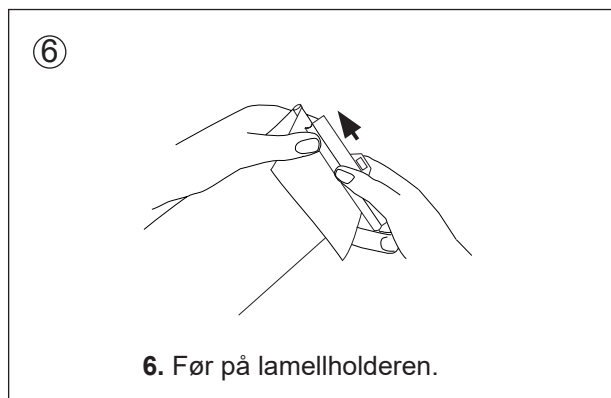
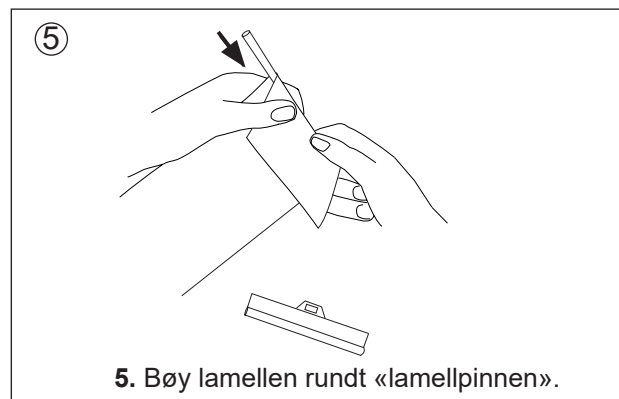
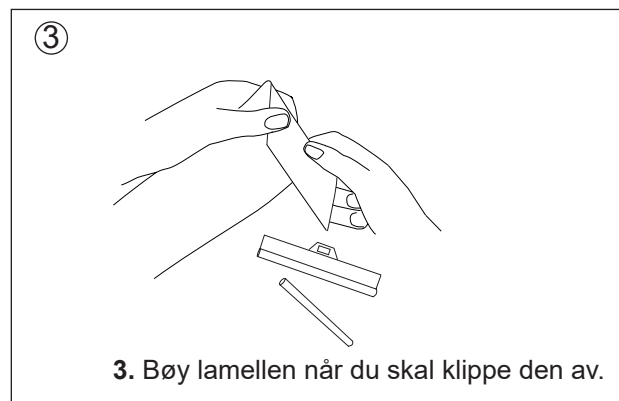
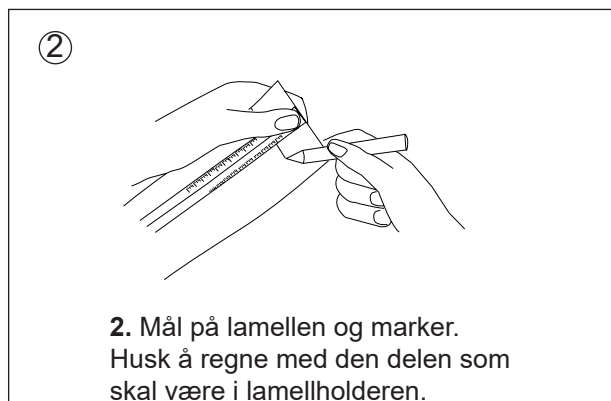
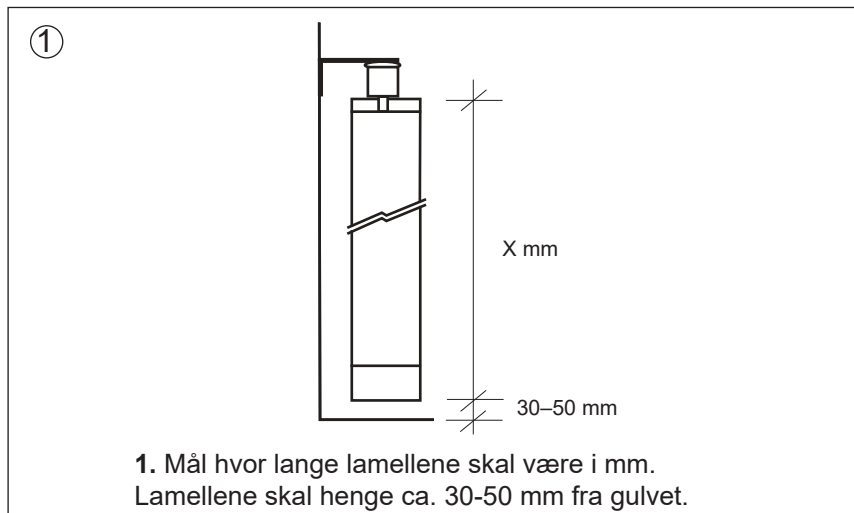


Når du har festet veggkonsollene på veggen og montert lamellskinnen på dem, kontrollerer du at alle lamellholderne i skinnen er vendt samme vei.

1. Hvis de er vendt forskjellig vei:
2. Dra vognene sammen.
3. Vri kulekjedet en hel omdreining til høyre og en hel omdreining til venstre, og fortsett å vri videre etter at du har hørt et klikk.
4. Dra deretter ut alle lamellvognene for å kontrollere at de løper fritt og står likt.

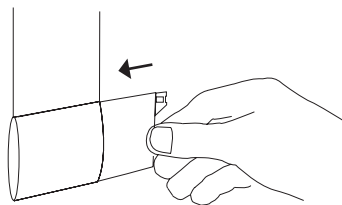
Fortsett til side 7-8 for justering og montering av lamellene.

Justering og montering av lameller.



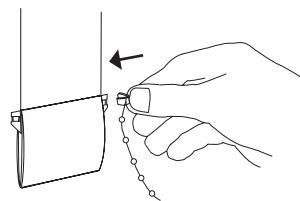
Justering og montering av lameller.

⑧



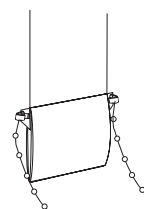
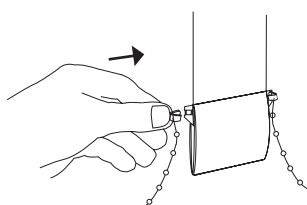
8. Sett inn loddplatene i den sydde lommen nederst på lamellene.

⑨



9. Fest lamellsnoren i alle lamellenes loddplater på den ene siden.

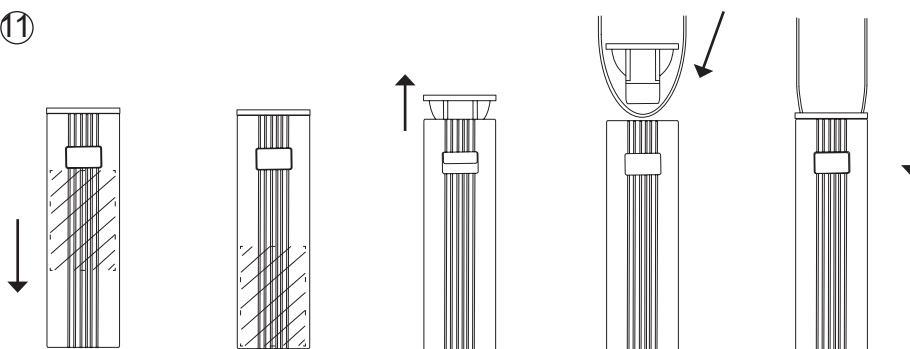
⑩



10. Fest lamellsnoren i alle lamellenes loddplater på den andre siden.

Montering av snorlodd

⑪



11. Slå forsiktig på loddet så tyngden i det faller til bunnen. Trykk inn firkanten på midten av snorloddet, slik at du kan dra opp/ned overdelen av snorloddet. Tre inn trekksnoren i snorloddet og tilbake på oversiden av snorloddet.

Montering av sikkerhetsmekanisme for lamellgardiner



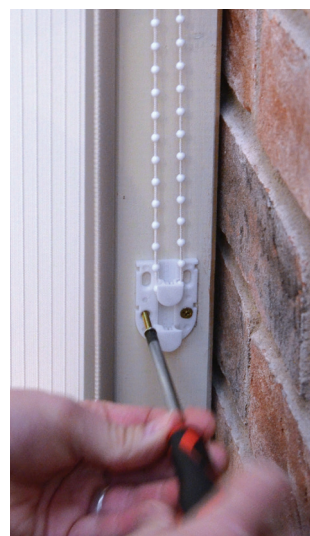
1. Dra ut alle lamellene.



2. Dra i kjedet til kjedelåsen er i toppen.



3. Vri rundt lamellene og sørg for at kjedelåsen ikke går over på den andre siden. Hvis det er plass, kan du nå forkorte kjedet ved å åpne kjedelåsen.



4. Skru fast sikkerhetsmekanismen med kjedet i øverste stilling. Sørg for at kjedet blir skikkelig stramt.



5. Fjern tyngden fra snoren. Legg snoren i nederste stilling.



6. Dra inn alle lamellene så de er i lukket stilling. Dra deretter ut knuten før den første lamellen til snoren er skikkelig stramt i underste stilling, som vist i det nederste bildet.



7. Knyt deretter en ny knute så snoren holder seg stramt.



8. Klikk på dekselet. FERDIG!

Willab Garden AB forbeholder seg retten til å endre materialer, konstruksjon og design.