



Glassreкке

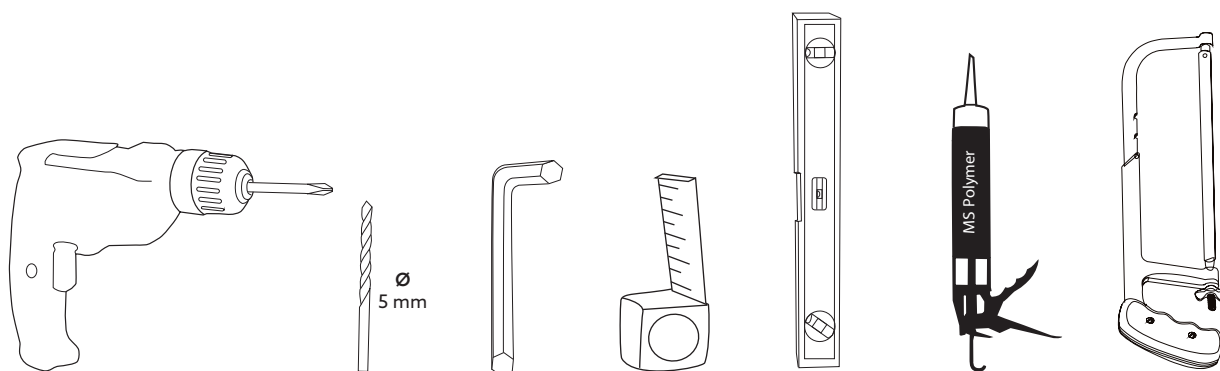
Aluminium

Innholdsfortegnelse

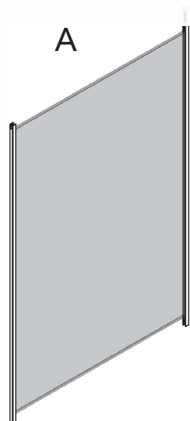
Før montering	2
Verktøy	2
Komponenter	3-5
Tegning	4-5
Montering firkantede stolper	6-7
Montering runde stolper	8-9
Råd om vedlikehold	10

Før montering

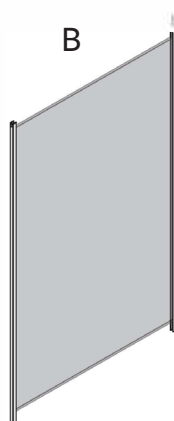
- Les hele monteringsanvisningen før du begynner monteringen! Hvis anvisningen ikke følges, vil produktet kanskje ikke fungere optimalt, og garantien vil ikke gjelde.
- Willab Garden forbeholder seg retten til å endre materialer, konstruksjon og design.
- Kontroller at leveransen er komplett, og at ingenting har blitt skadet under frakt.
- Skruer for innfesting i fundament medfølger ikke. Forhør deg med en fagmann angående riktig festemetode for ditt underlag.



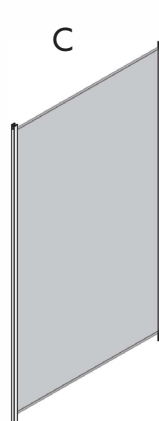
Komponenter



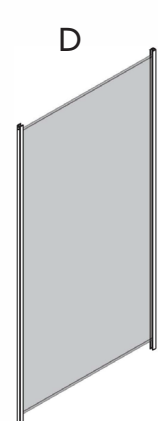
8mm Laminert Glass
100 x 90,5 cm
741070 / 741040
741079 / 741049



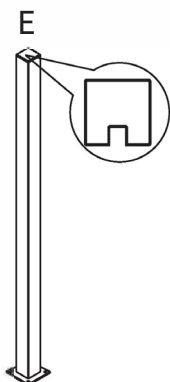
8mm Laminert Glass
90 x 90,5 cm
741970 / 741940
741979 / 741949



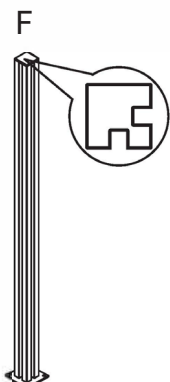
8mm Laminert Glass
80 x 90,5 cm
741870 / 741840
741879 / 741849



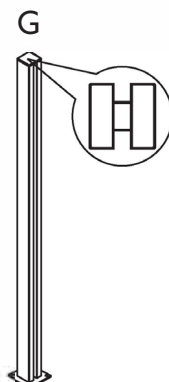
8mm Laminert Glass
70 x 90,5 cm
741770 / 741740
741779 / 741749



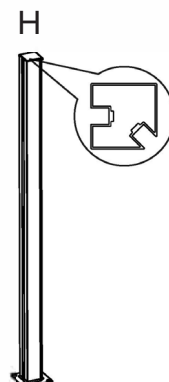
Endestolpe
50 x 50 x 990 mm
742071 / 742041



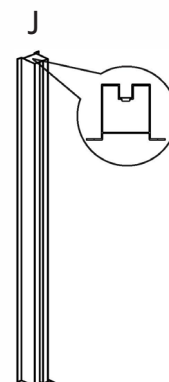
Hjørnestolpe
50 x 50 x 990 mm
742073 / 742043



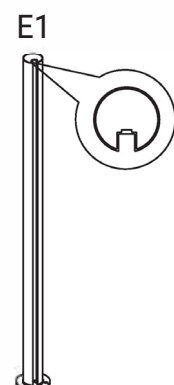
Midtstolpe
50 x 50 x 990 mm
742072 / 742042



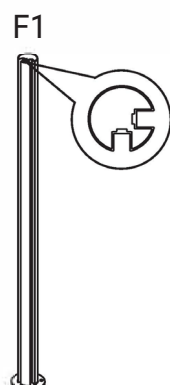
Hjørnestolpe 45°
50 x 50 x 990 mm
742075 / 742045



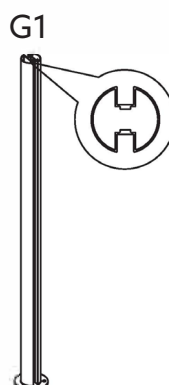
Endestolpe for
veggtilslutning
50 x 80 x 990 mm
742074 / 742044



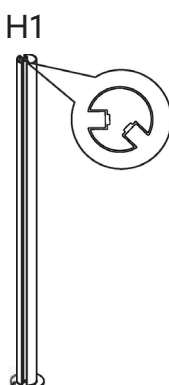
Endestolpe
50 x 50 x 990 mm
744071 / 744041



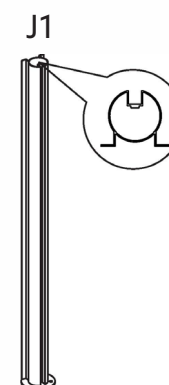
Hjørnestolpe
50 x 50 x 990 mm
744073 / 744043



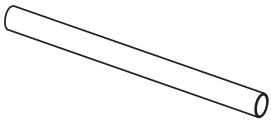
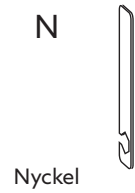
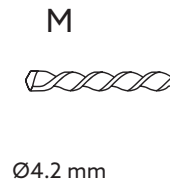
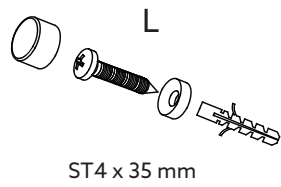
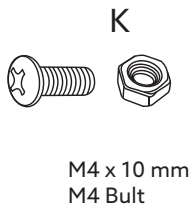
Midtstolpe
50 x 50 x 990 mm
744072 / 744042



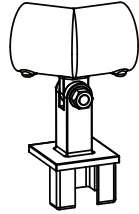
Hjørnestolpe 45°
50 x 50 x 990 mm
744075 / 744045



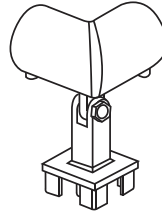
Endestolpe for
veggtilslutning
50 x 80 x 990 mm
744074 / 744044



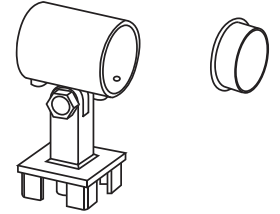
Overligger Lengde 101 cm
743071 / 743041 / 743081



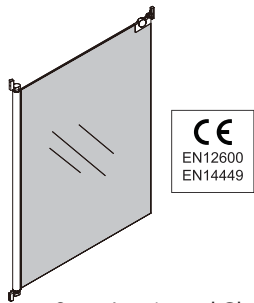
Hjørneholder til overligger
45°
743077 / 743047



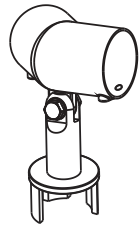
Hjørneholder til overligger
90°
743076 / 743046



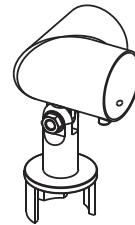
Rett holder med endelås
743075 / 743045



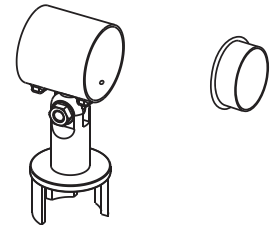
8mm Laminerad Glassgrind
Med lås
900 x 905 mm
741140 / 741170
741149 / 741179



Hjørneholder til overligger
45°
745077 / 745047

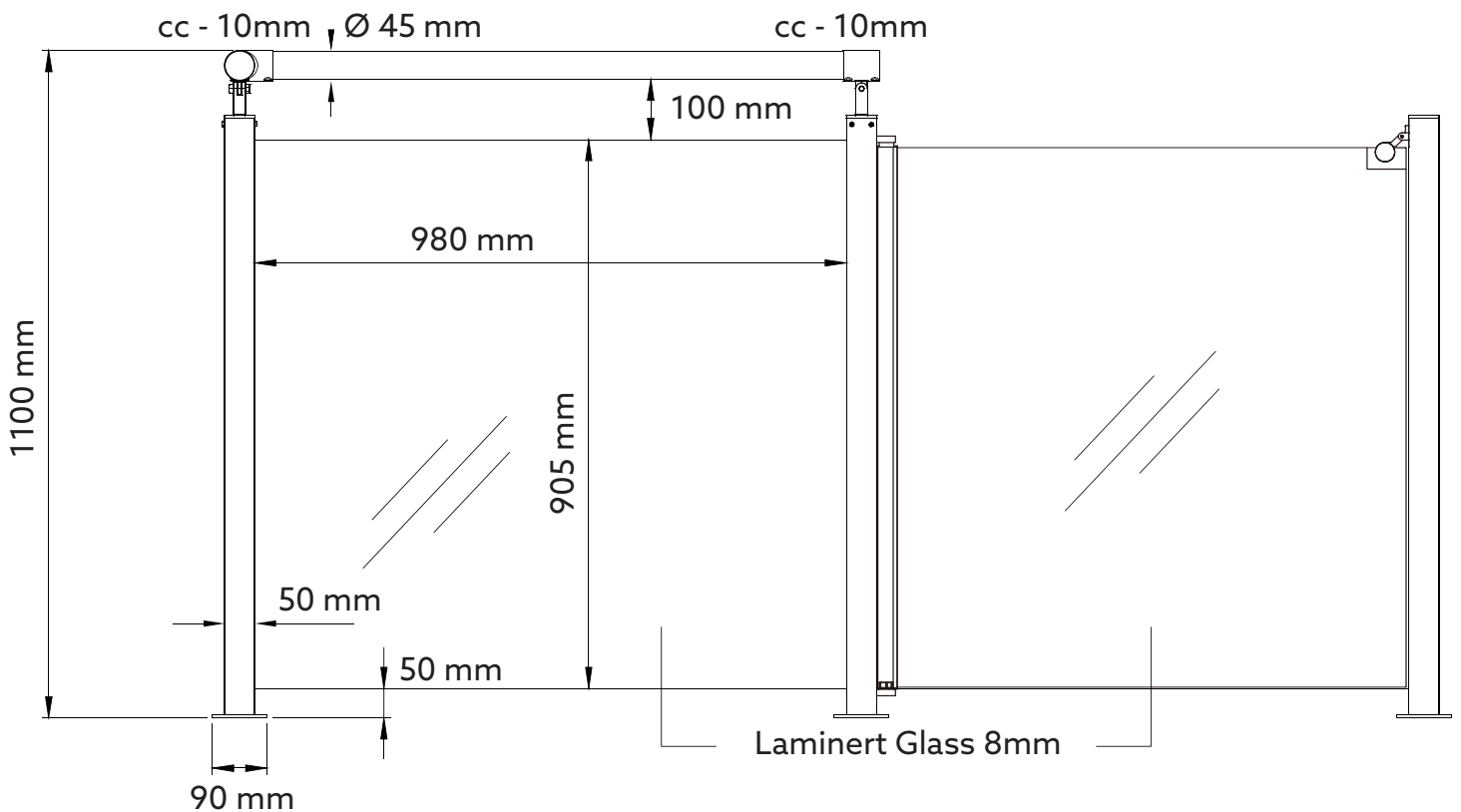


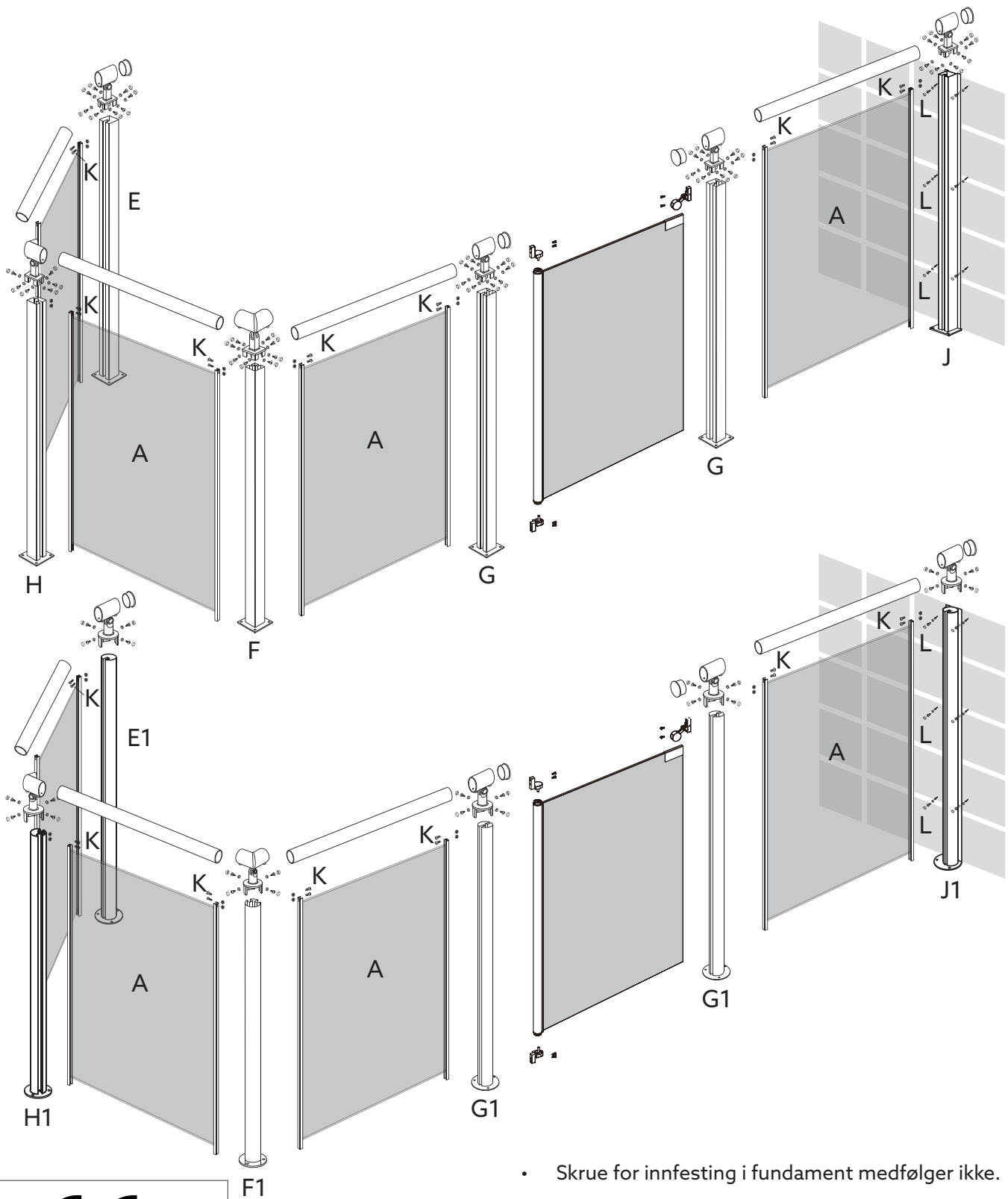
Hjørneholder til overligger
90°
745076 / 745046



Rett holder med endelås
Mitt med täcklock
745075 / 745045

- Glassrekkverkets overligger skal kappes cc -10 mm fra stolpen.





• Skruer for innfesting i fundament medfølger ikke.



Sikkerhetsadvarsel:

- Glassrekkverket er kun til utendørsbruk.
- Glassrekkverket må alltid festes ordentlig i bakken/gulvet.
- Glassrekkverket er konstruert for bruk på bakkenivå. Må ikke brukes der bakken er ujevn.

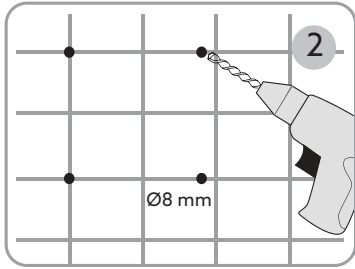
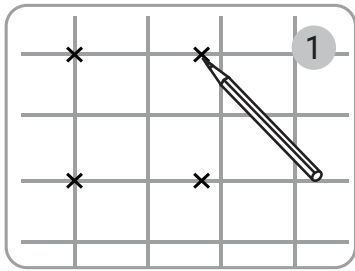
CE

GUANGZHOU HUAFENG SAFETY GLASS CO., LTD
NO. 68, BIG BRIDGE STREET, XILANG,
LIWAN DISTRICT, GUANGZHOU P.R. CHINA

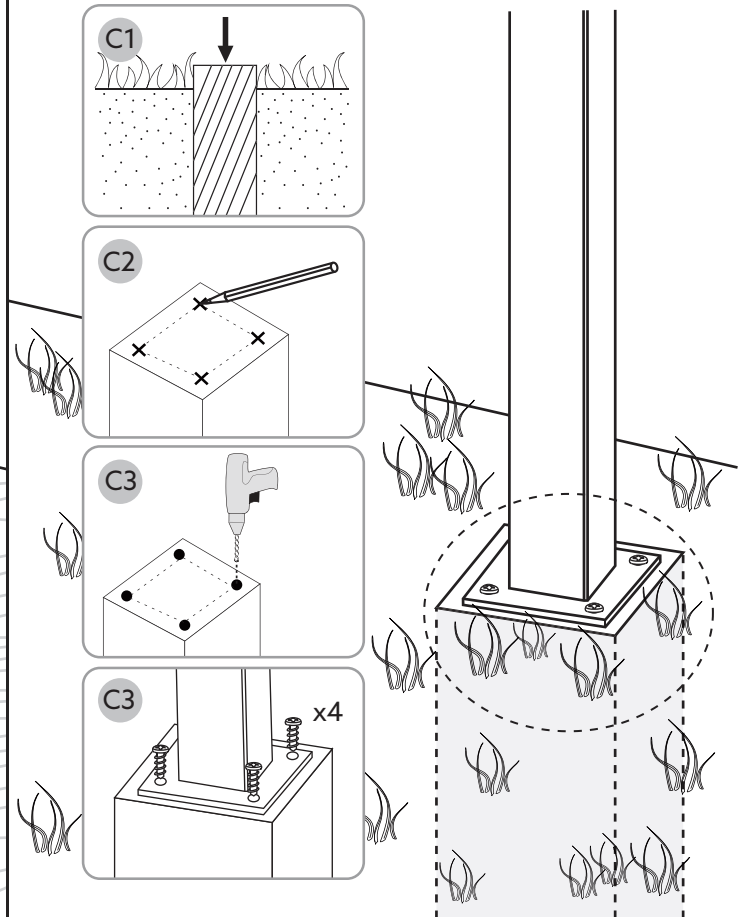
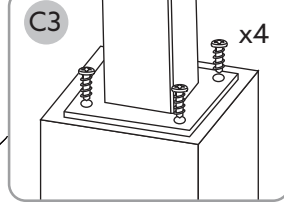
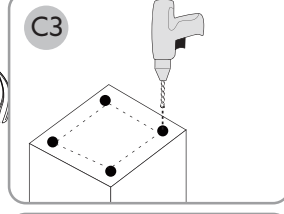
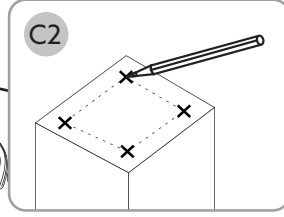
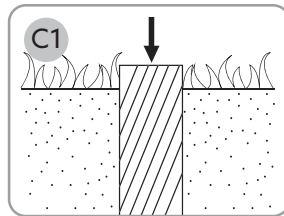
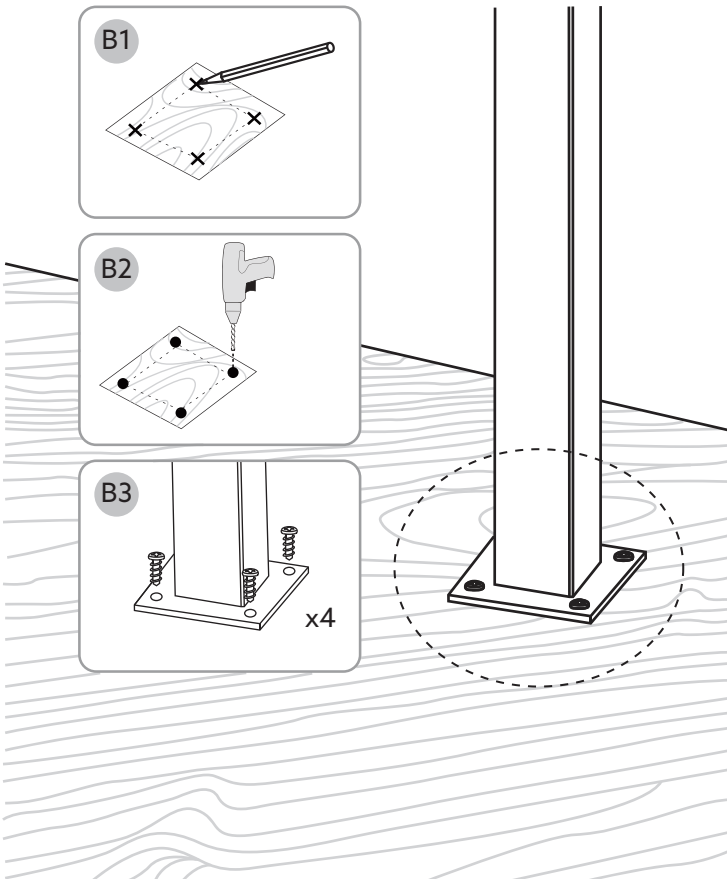
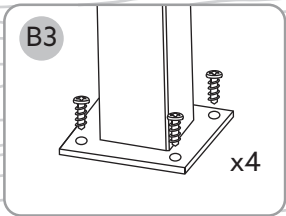
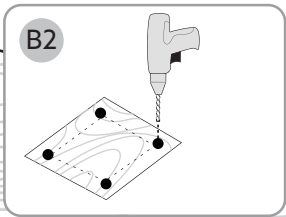
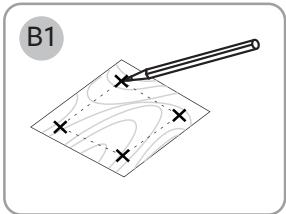
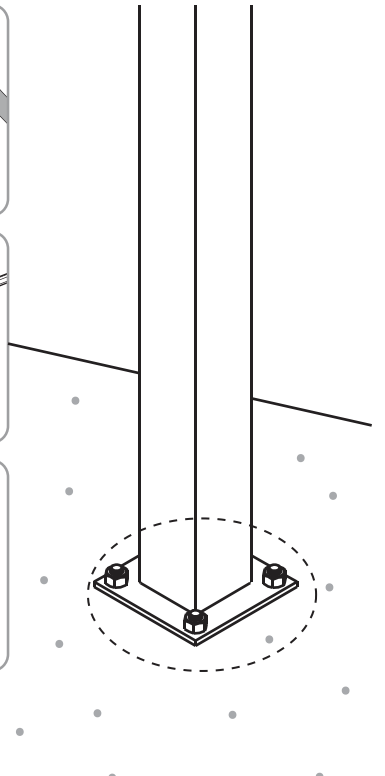
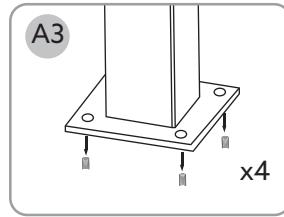
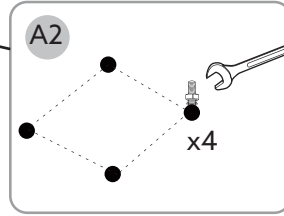
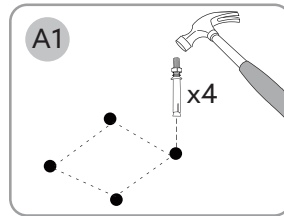
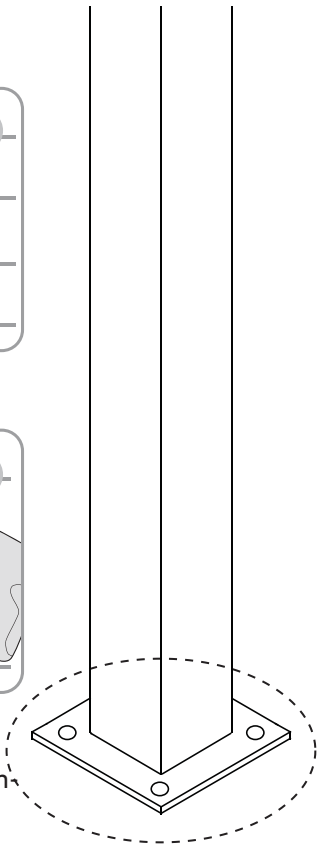
14

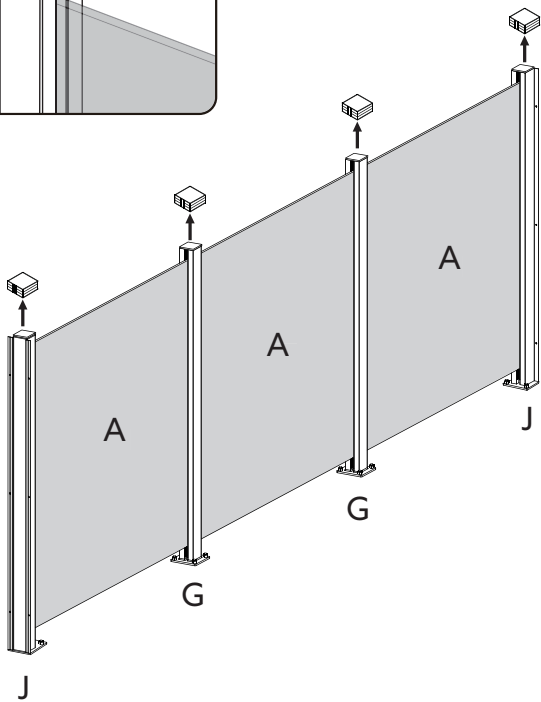
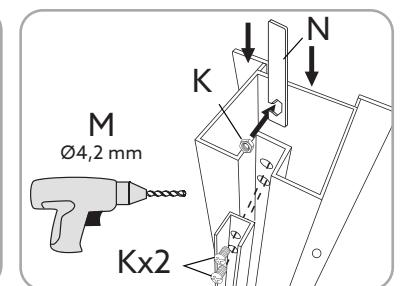
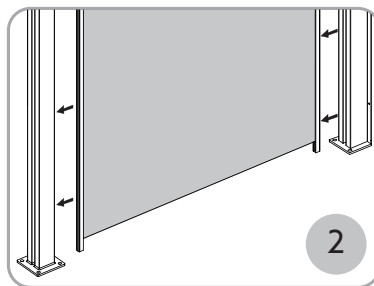
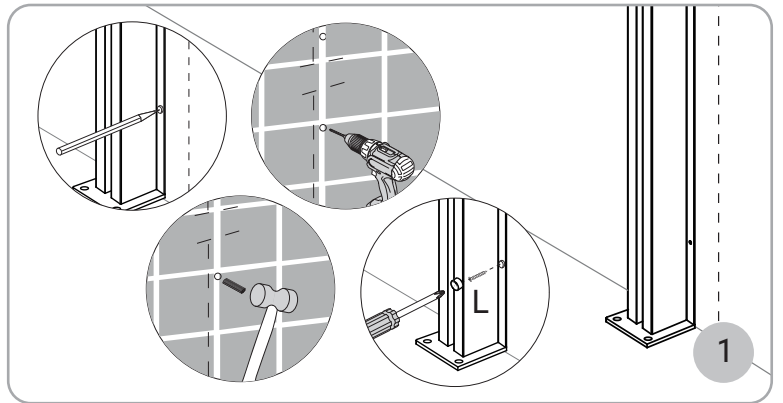
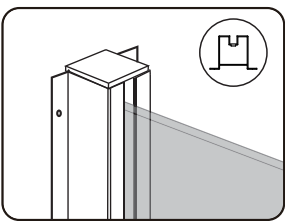
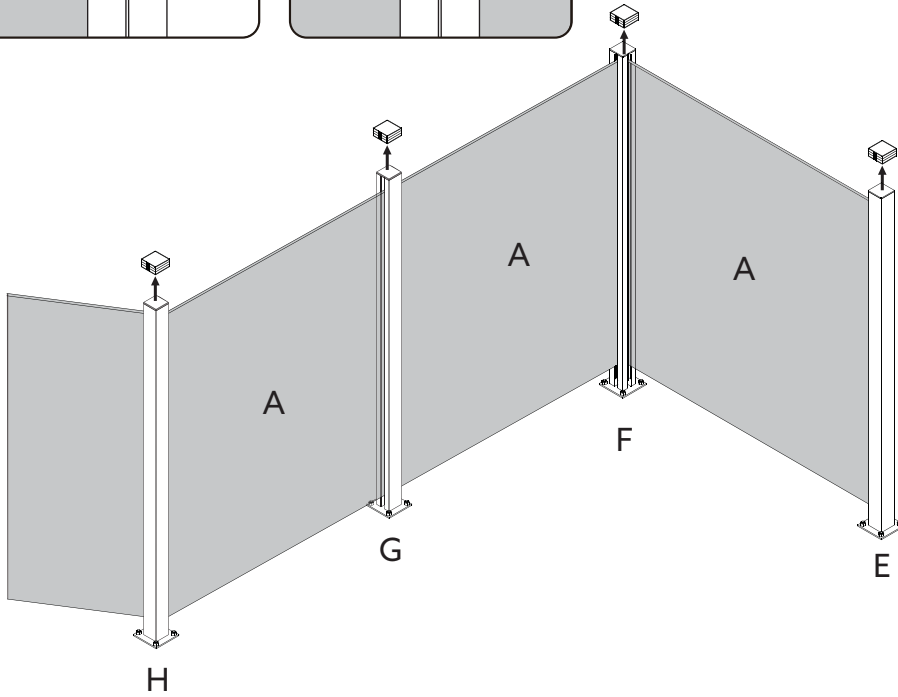
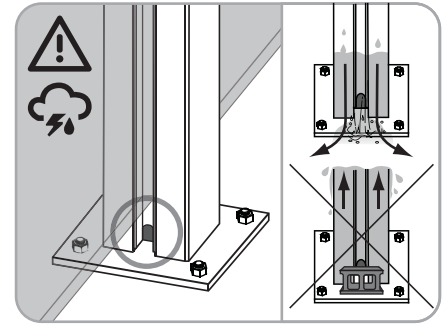
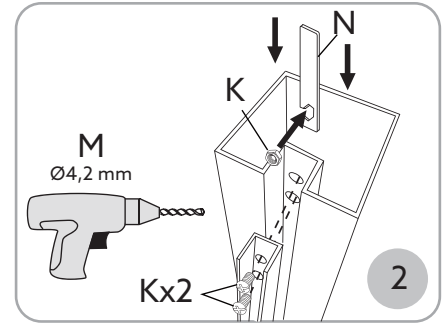
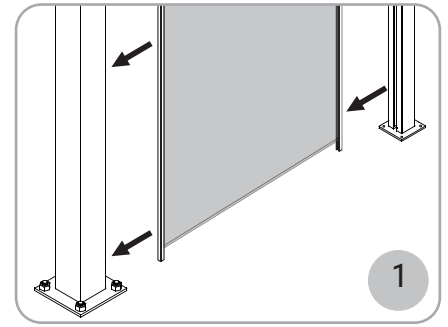
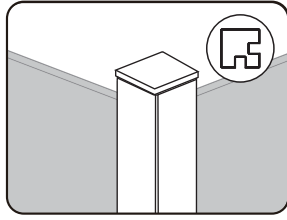
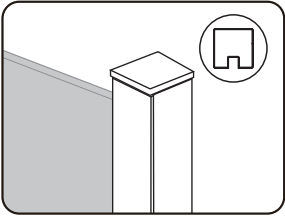
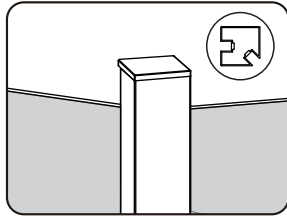
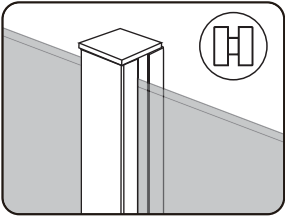
EN 14449
Laminated glass, intended to be used in buildings and shower enclosure

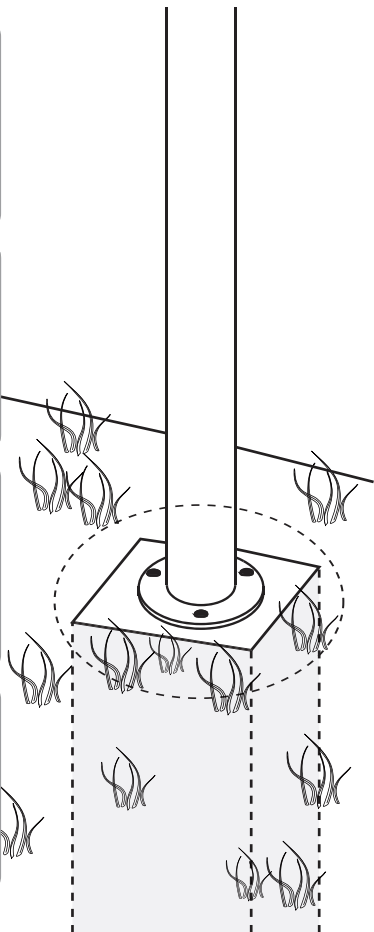
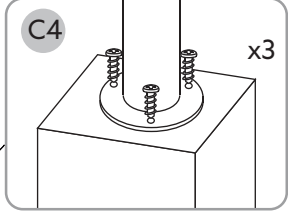
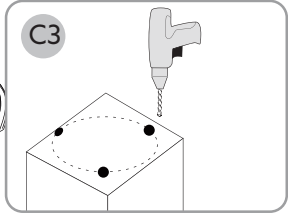
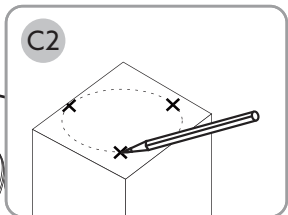
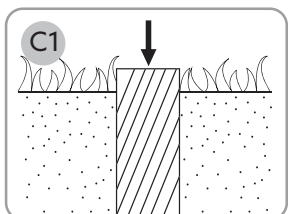
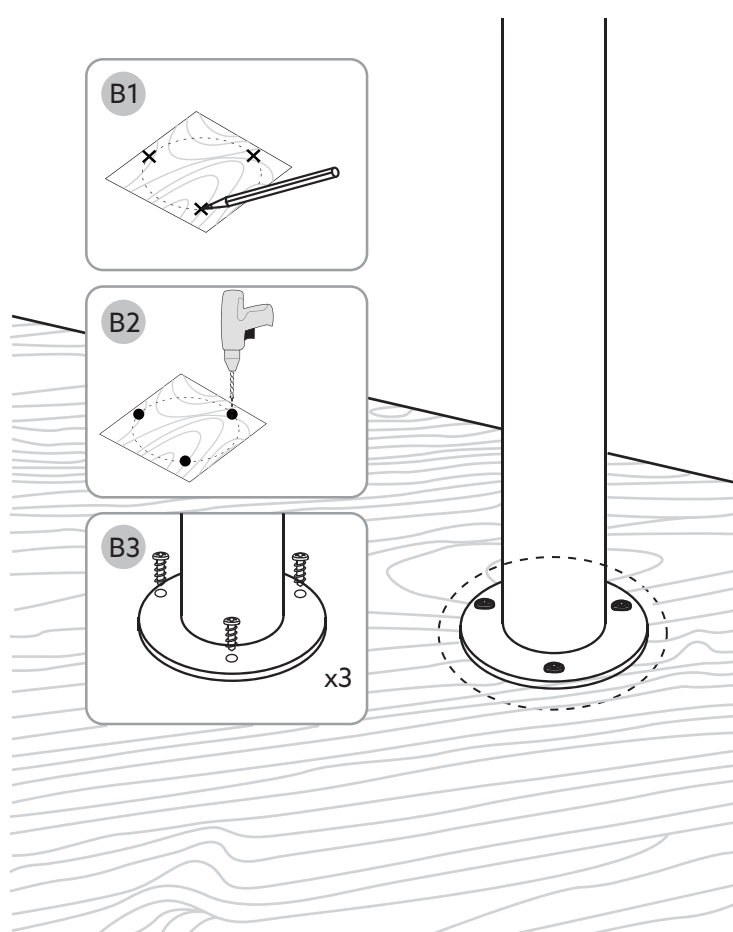
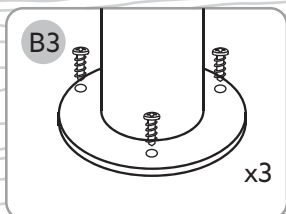
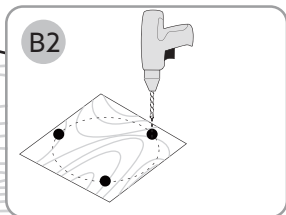
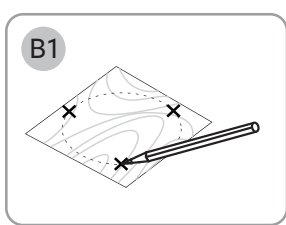
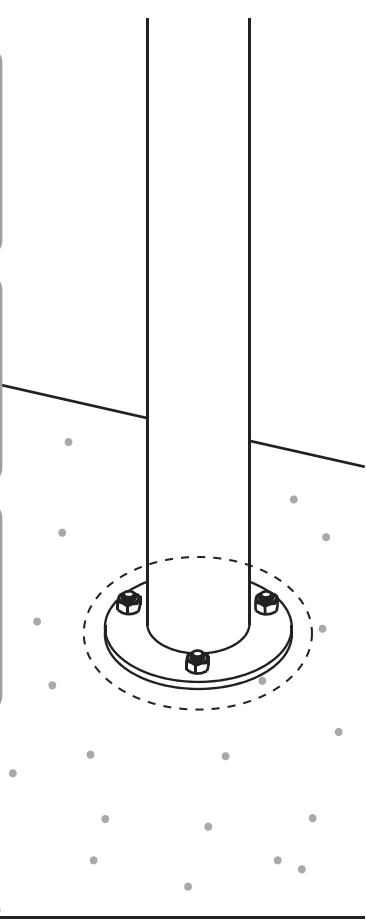
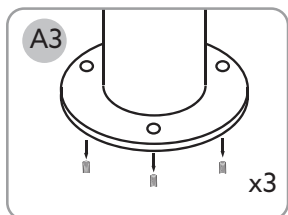
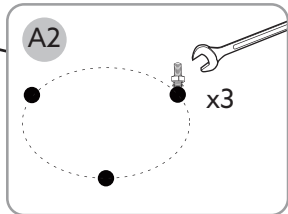
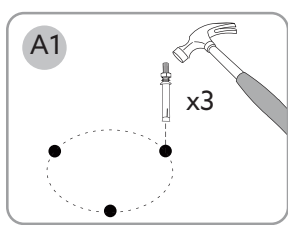
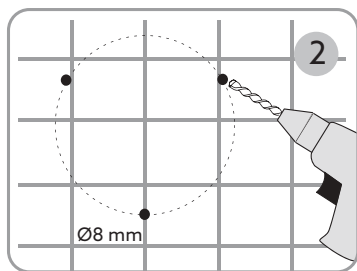
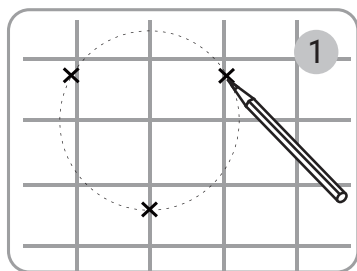
Characteristics	
Resistance to fire	: NPD
Reaction to fire	: A1
External fire performance	: NPD
Bullet resistance	: NPD
Explosion resistance	: NPD
Burglar resistance	: NPD
Pendulum body impact resistance	: EN 12600 1(B)1
Resistance against sudden temperature changes and temperature differentials	: NPD
Wind, snow, permanent and imposed load resistance	: NPD
Direct airborne sound insulation	: NPD
Thermal properties	: NPD
Radiation properties(c1)	: NPD
- Light transmission and reflection	
- Solar energy characteristics	
Declaration of Performance No.	: 001-CPR-201406

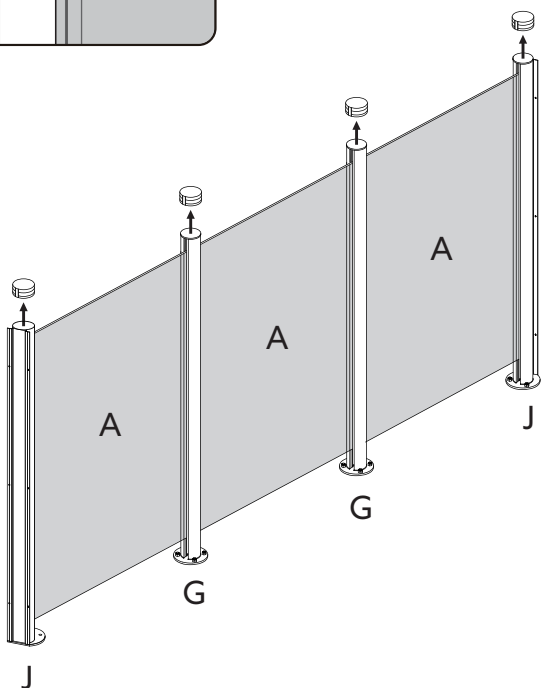
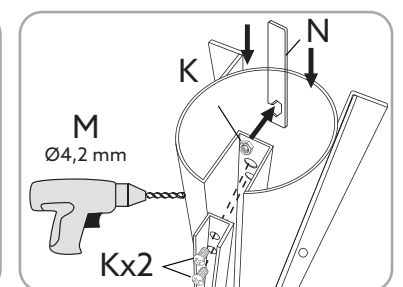
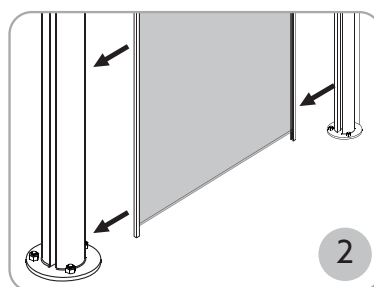
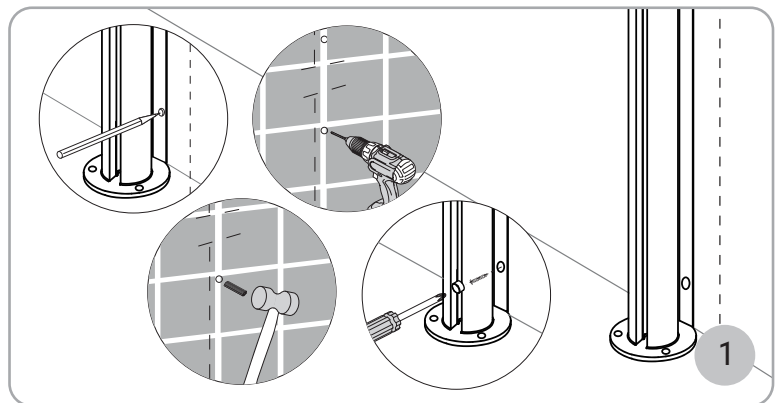
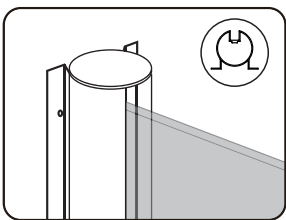
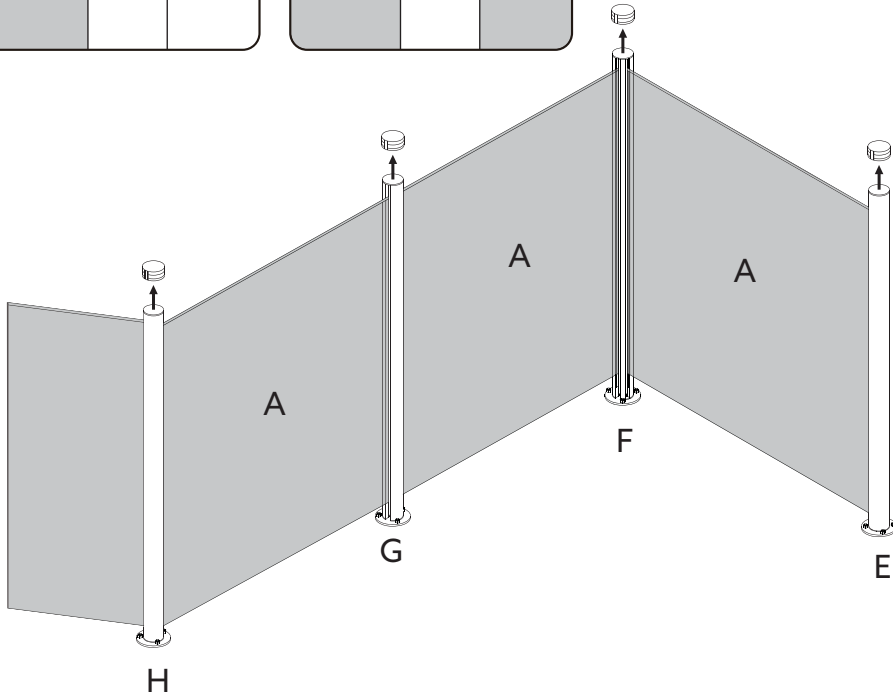
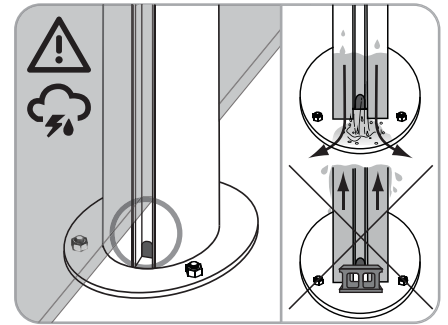
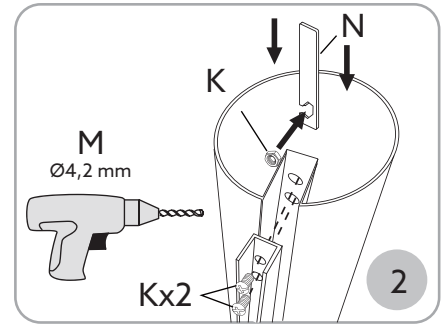
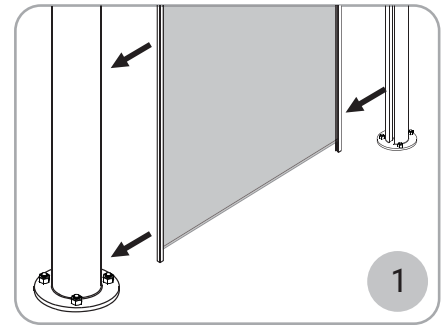
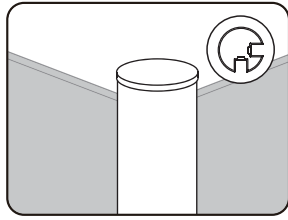
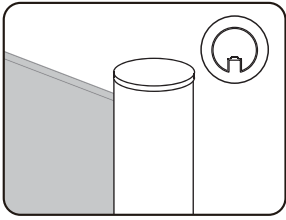
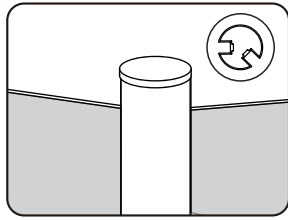
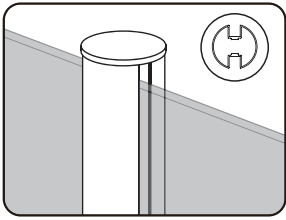


- Skru for innfesting i fundament medfølger ikke.









Råd om vedlikehold

Glass

- Glassene skal rengjøres som vanlig glass.
- Bruk vanlig middel for vindusvask, rikelig med vann og en myk og lofri klut eller gumminal.
- Rødsprit eller aceton kan løse opp visse typer smuss. Et skånsomt sølveller metallpussemiddel kan brukes til å polere bort andre typer smuss. Pussemiddelet vaskes bort med rødsprit. Tørk deretter av glasset på vanlig måte. Ikke bruk skrape, metallgjenstander eller stålull for å skrape bort gjenstridig smuss.
- Metallavleiringer, som eventuelt vises som riper, fjernes med ensvak syreløsning, f.eks. 5-10 % saltsyre. Gjelder bare for energiglass.

Teak overlater

- Olje overlegger i teak etter ferdig montering.
- Rengjør med mild såpe.
- Olje etter behov.

Aluminiumprofiler

- Bruk mild såpe, oppvaskmiddel eller bare vanlig vann holder til rengjøring av profilene.
- Fjern skitt som kan forårsake skade på sporprofiler og hjul.
- Dersom gummilistene rundt glasspartiene gir fra seg farge på profiler og reisverk, benytt limvask for rengjøring.

OBS! For å unngå personskader og fuglekollisjoner anbefaler vi at f.eks. våre glassdekorasjoner "rovfugl" eller "svale" appliseres på alle glassyter.

