

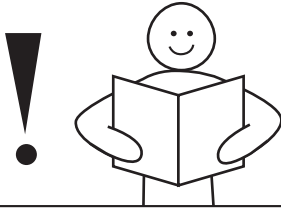


7975 DE

# Montageanleitung

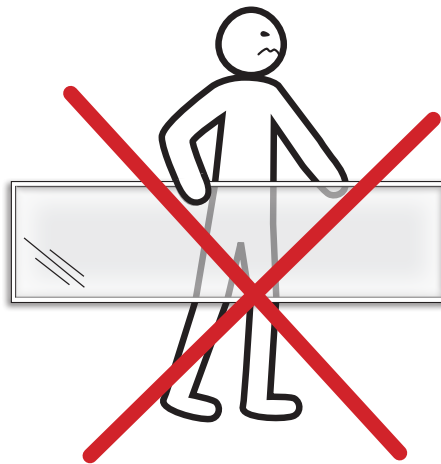
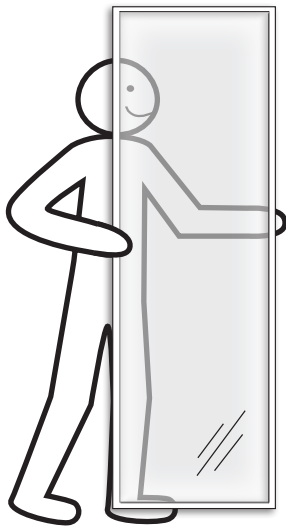
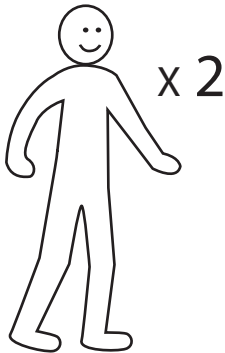
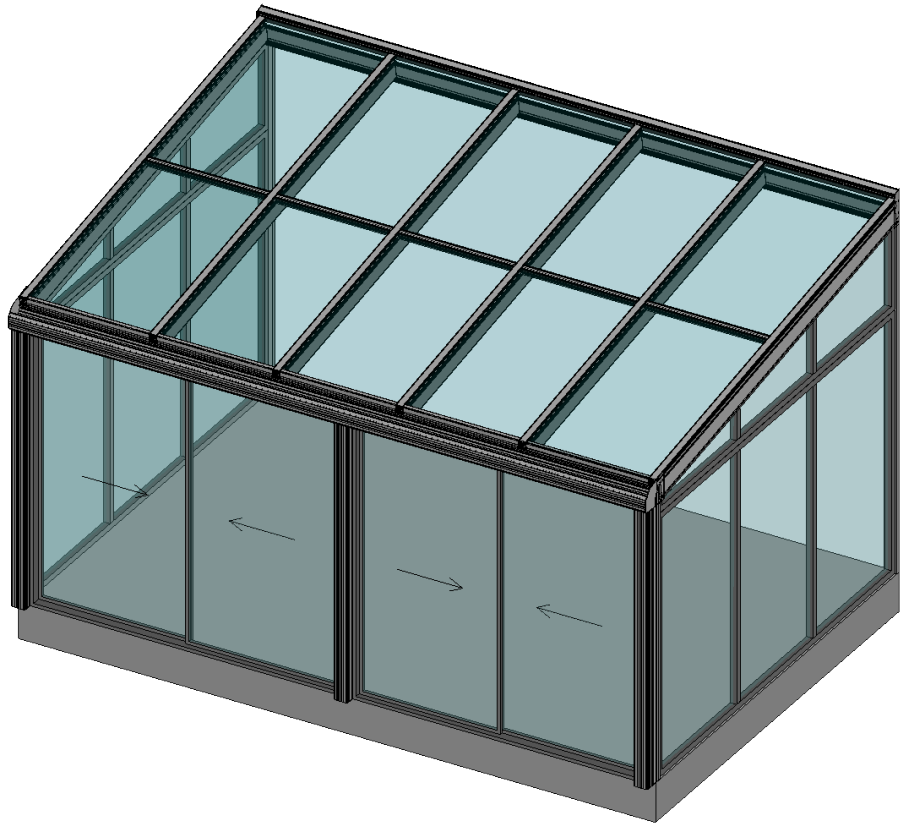
# Aluminiumpulpent

## Isoliert



### WICHTIG!

Lesen Sie die Montageanleitung, bevor Sie mit der Montage beginnen! Wenn die Anweisungen nicht befolgt werden, funktioniert der Wintergarten möglicherweise nicht optimal und die Garantie entfällt.



Willab Garden AB behält sich das Recht vor, Materialien, Konstruktion und Design zu ändern.

# Wichtige Dinge, die vor der Montage zu beachten sind

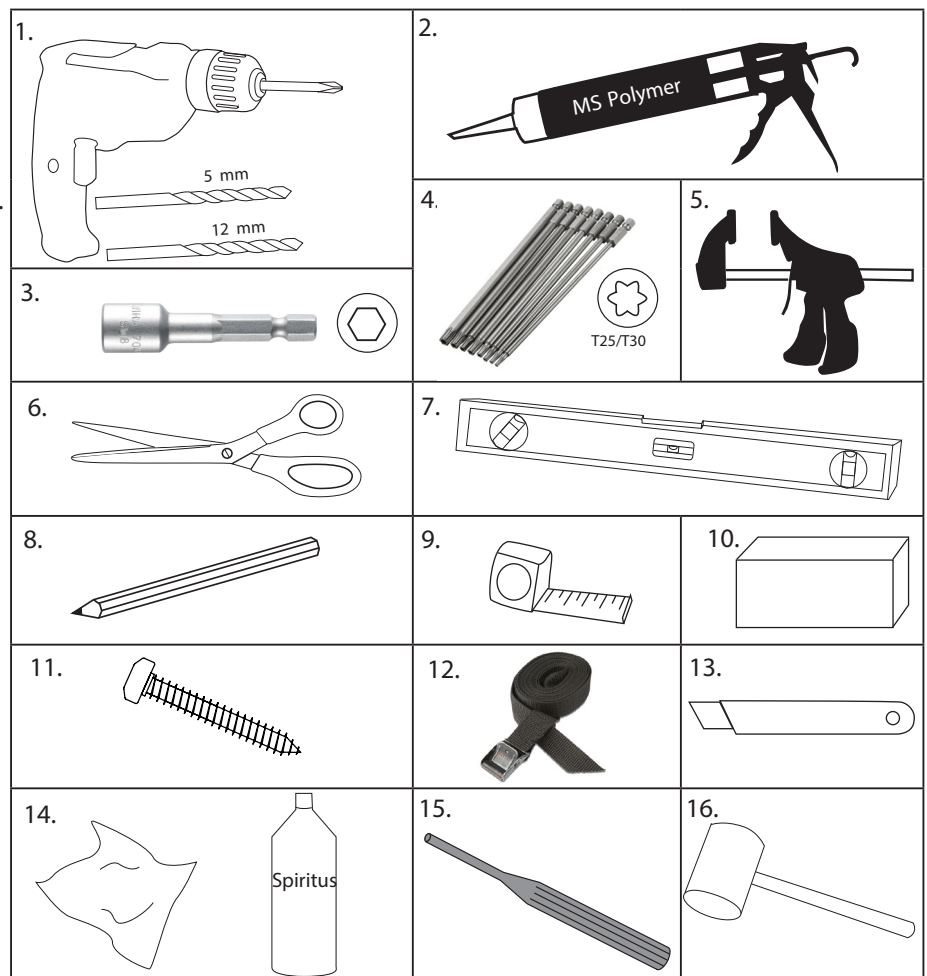
- Es ist wichtig, eine einwandfreie Befestigung an der Fassade zu haben, da das hintere Profil viel Gewicht tragen wird.
- Wir empfehlen Ihnen, immer einen Blechmacher hinzuzuziehen, der die Montage und Blecharbeiten an der Fassade und dem Fundament für maximale Dichtheit durchführt. Unsere Produkte müssen immer um eine vollständige Montage an Wand und Fundament ergänzt werden.
- Bei Wind und Niederschlag kann es zu Undichtigkeiten kommen.
- Es ist wichtig, dass alle Baumaterialien, Einrichtungsgegenstände und Geräte für den Außenbereich bestimmt sind. Willab Garden empfiehlt, niemals Böden mit Nuten oder saugfähige Holzwerkstoffe wie Spanplatten in unseren Wintergartenkonstruktionen zu verwenden.
- Wintergärten sind kein klassischer Anbau an Ihr Haus und müssen daher bei der Auswahl der Baustoffe, Einrichtung und Ausstattung nicht Ihrem Haus entsprechen. Der Wintergarten ist nur für eine vorübergehende Heizung oder eine konstante Wärme von 5-10 Grad geeignet Wintergarten
- •Gummidichtungen, die in Profile eingepasst werden, dürfen niemals gedehnt werden, sondern müssen zusammengepresst werden. Wenn die Gummidichtung gedehnt wird, kann diese mit der Zeit schrumpfen.
- Ziehen Sie alle Schrauben vorsichtig an. Übermäßiges Anziehen der Schraube kann das Profil durchtrennen.
- Bei der Montage des Aluminiumrahmens ist häufig und reichlich auszufugen. Überschüssige Fugenmasse immer mit Spiritus und inem Tuch abwischen.
- Die Montagetemperatur für Butylband sollte zwischen 10-30 °C liegen. Die Unterlage muss trocken sein.
- Schließen Sie, insofern Sie eine Beleuchtung haben, alle Beleuchtungsteile an, um sicherzustellen, dass alles funktioniert, bevor Sie die Beleuchtung in den Rahmen einbauen.

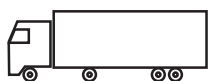
## Für die Montage benötigen Sie Folgendes:



Sie benötigen Folgendes:

1. Bohrmaschine, Bohrer 5 mm und 12 mm.
  2. Fugenspritze mit MS-Polymer
  3. Sechskantschraube
  4. Lange Bits (min. 150 mm) T25/T30
  5. Quick grip
  6. Schere
  7. Lange Wasserwaage
  8. Bleistift
  9. Maßband
  10. Schlagklotz (aus Holz)
  11. Schraube (für Anschluß an Boden und Fassade)
  12. Spanngurt
  13. Teppichmesser
  14. Spiritus und Tuch
- Leiter
- Für Glasdächer benötigen Sie zusätzlich:
15. Dorn
  16. Gummihammer





## Wird mit Ihrer Lieferung geliefert

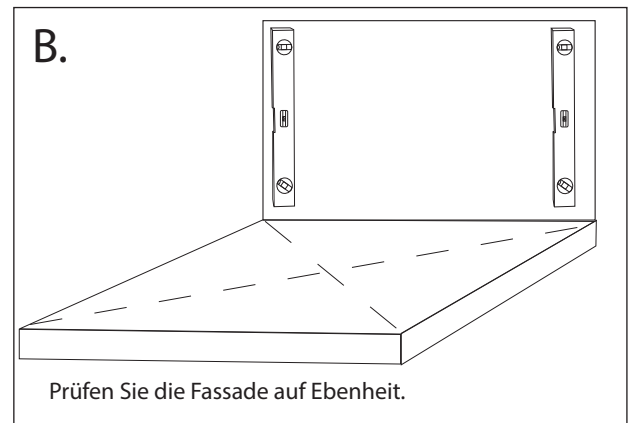
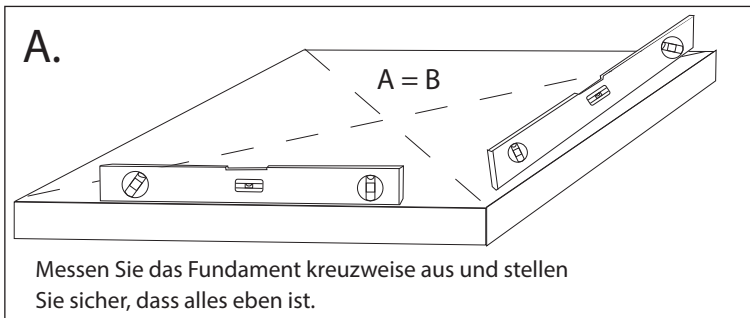
Teil.nr.	Profil	Art.nr.	Bezeichnung
1		VR2121	Vordere Querspette
2		VR2426	Hintere Querspette, oben
3		VR425	Hintere Querspette, unten
4		VR2571	Mittelpfosten
5		VR573	Eckpfosten 45°
6		VR572	Deckel Pfosten
7		VG670	Hinterer Pfosten
8		VR2011	Sparren
9		VR2613	Giebelsparren
10		VR514	Isolator Sparren
11		DK052N	Abdeckkappen Sparren
12		DK054N	Abdeckkappen Sparren Wandbefestigt
13		VR2016	Wippenprofil vorne
14		VR2216	Wippenprofil hinten
15		VR124V	Erhöhungsprofil der vorderen Querspette
16		FT054	3-Teiliges Verbindungsprofil
17		VR566	Zwischenprofil Glas
18		VR565	Zwischenprofil, hinten
19		UTL007E	Aluminiumwinkel-Giebelsparren
20		UTL056	Aluminiumwinkel Pfosten
21		VR2030	Bodenprofil Sprosse
22		MC150	Klemmprofil Sparren
23		MC055	Abdeckkappen der Sprosse
24		VR046/ VR049	Abdeckprofil Dach vorne

Teil.nr.	Profil	Art.nr.	Bezeichnung
25		SR014	Abdeckkappen Wippenprofil
26		ACVR2017	Abdeckkappen, Sparren, isolierende Luftpolsterfolie
27		ACVR2015	Abdeckkappen der Sparren des Glasdaches
28		ACVR2122	Abdeckkappen der vorderen Querspette
29		ACVR2426	Abdeckkappen der hinteren Querspette
30		6662	Abstandshalter Glasdach
31		ACVR202	Gummidichtung hinterer Träger
32		ACMC015	Gummidichtung 13 mm
33		ACMC016	Gummidichtung 3 mm
34		ACMX09811	Butylband
35		ACMC025	Sprint-Sparren
36		ACMC026	Sprint-Giebelsparren
37		ACVR603	Abstand hinterer Träger
38		MC165	Abstand Giebelsparren
39		ACVR057	Stoppklotz
40		VL75	Profil
41		VR075	F-Profil
42		30058	4,8x19 mm-Schraube
43		30047	4,8x25 mm-Schraube
44		30063	5,5x22 mm-Schraube
45		30067	6,3x32 mm-Schraube
46		30068	4,8x50 mm-Schraube
47		-	Glas
48		-	8 mm Hohlkammerplatte
49		9665	Kantenverschlussband isolierende Luftpolsterfolie
50		6540 (6541)	Beleuchtungskit

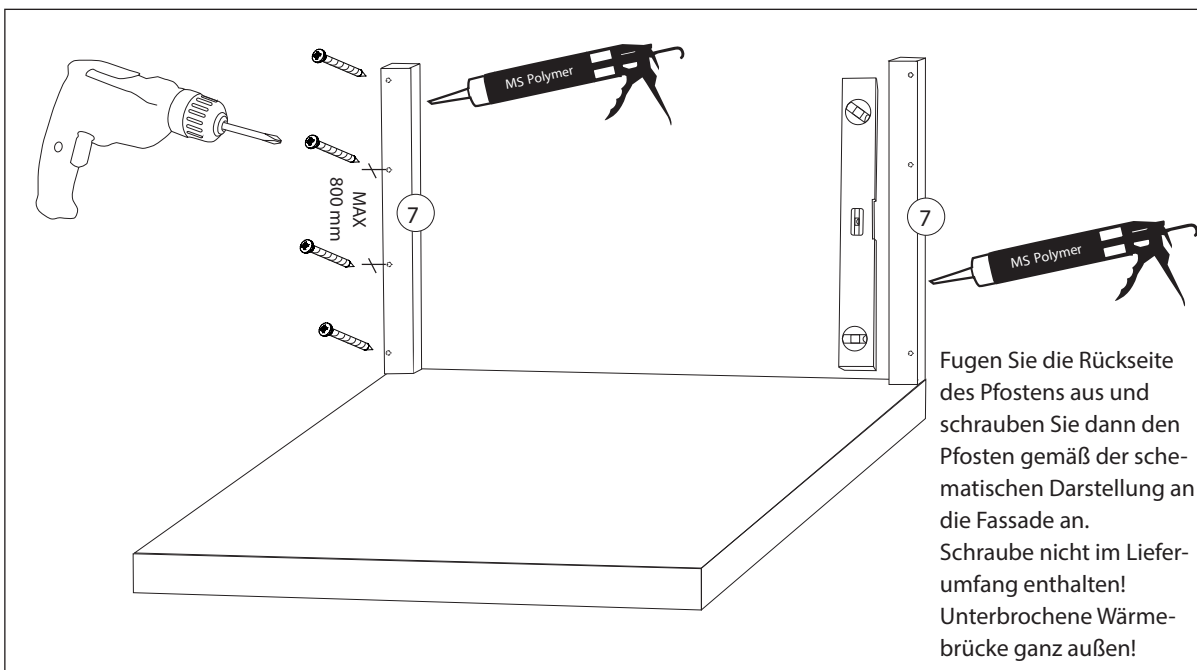
# 1. Rahmen gemäß separater Montageanleitung an Schiebetürelemente montieren.

Feste Elemente werden vollständig montiert geliefert.

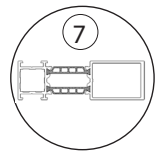
## 2. Fundament- und Fassadenmaße und Winkel prüfen.



## 3. Montieren Sie die hinteren Pfosten



Profile



## 4. Installieren Sie die 2-teiligen, 3-teiligen und festen Elemente an dem hinteren Pfosten.

Abhängig von der Auswahl der Elemente unterscheidet sich die Befestigung dieser, siehe schematische Darstellung auf Seite 15-16.

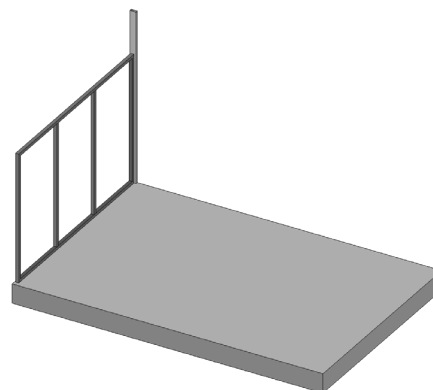
Kleben Sie den I- oder F-Führungsklotz (siehe Abbildung Abstandskeile) gemäß der schematischen Darstellung des Elements mit einem kleinen Klecks MS-Polymer auf das Element.

Platzieren Sie einen Führungsklotz. Befestigen Sie dann die gesamte Rahmenseite des Elements am Pfosten.

Schrauben Sie das Element gemäß der schematischen Darstellung auf Seite 15 für WG 80 und Seite 16 für WG 82 am Pfosten fest.

Für 2-teilige Schiebeelemente WG 80 am hinteren Pfosten muss der Abdeckwinkel (20) am Pfosten und Rahmen geleimt werden, siehe Seite 15.

Für 2-teilige Schiebeelemente WG 80 am hinteren Pfosten muss der Abdeckwinkel (20) am Pfosten und Rahmen geleimt werden, siehe Seite 15.



Führungsklötze



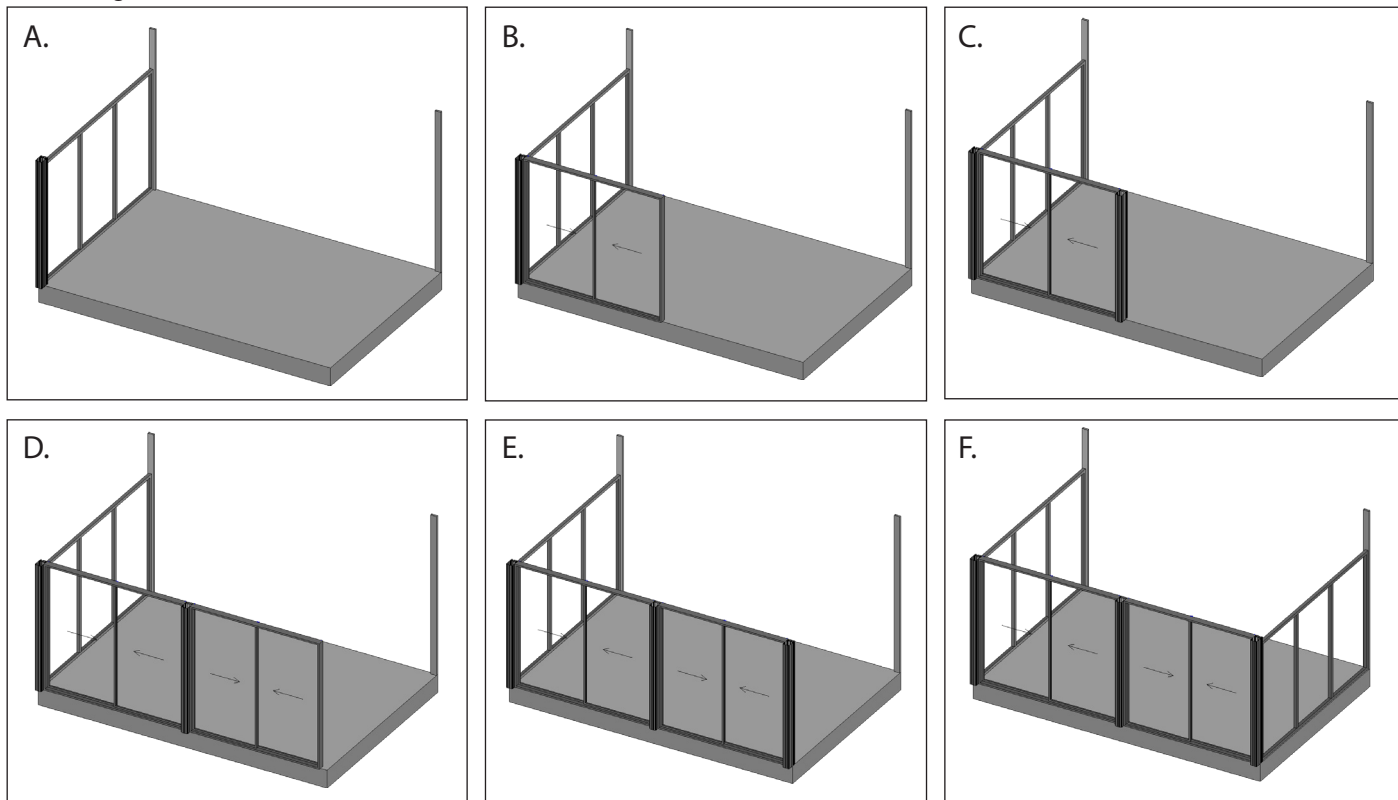
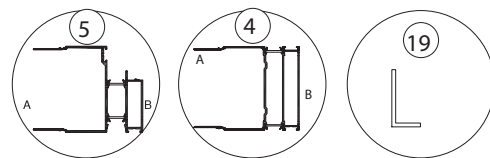
## 5. Montieren Sie die Elemente von A-F.

Kleben Sie den I- oder F-Führungsklotz an die Eckpfosten und fugen Sie die gesamte Rahmenseite großzügig aus. Bringen Sie dann den Eckpfosten an und spannen Sie ihn fest. Schrauben Sie den Pfosten gemäß der schematischen Darstellung auf Seite 17 für WG 80 und Seite 18 für WG 82 an das Element.

Warten Sie mit dem Festschrauben der Pfosten im Fundament, um die Kreuzmaße bei Bedarf justieren zu können.

Fahren Sie dann mit der Montage und Befestigung weiter zum Mittelpfosten und dann zum Eckpfosten gemäß der schematischen Darstellung auf Seite 19-21 fort. Schließen Sie die Montage dann am hinteren Pfosten gemäß der schematischen Darstellung auf Seite 15 für WG 80 und Seite 16 für WG 82 ab.

Profile



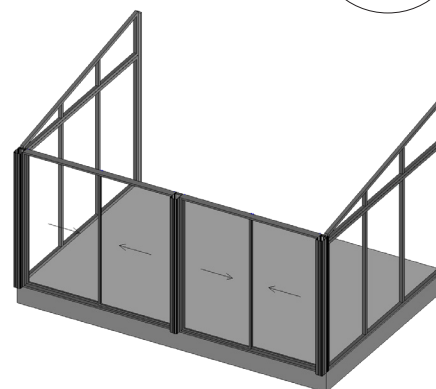
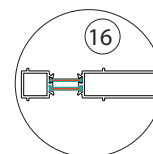
## 6. Vorgeschnittene Elemente montieren.

### 2- und 3-teilige Elemente am Dreieckfenster:

Fugen Sie die Oberkante des Rahmens und die Unterkante des vorgeschnittenen Elements reichlich gemäß der schematischen Darstellung für das feste Element und WG 82 2-teilig auf Seite 23-24 aus. Schrauben Sie das umrahmte Element von unten fest.

Bei WG 80 und 82 3-teilig ist die Oberkante des Verbindungsprofils entsprechend der schematischen Darstellung auf Seite 22-23 reichlich auszufugen. Anschließend schrauben Sie das Verbindungsprofil an der Unterseite des vorgeschnittenen Elements gemäß der schematischen Darstellung fest. Fugen Sie dann die Oberseite des Rahmens großzügig aus und montieren Sie dann das umrahmte Element zusammen mit dem Verbindungsprofil und schrauben Sie es von der Innenseite des Elements in das Verbindungsprofil gemäß der schematischen Darstellung für WG 80 und 82 3-teilig auf Seite 22-23 ein.

Profile



### Festes Element am Dreieckfenster:

Kleben Sie den Führungsklotz I fest und fugen Sie die Oberkante des festen Elements großzügig gemäß der schematischen Darstellung auf Seite 24 aus.

Montieren Sie dann das umrahmte Element und schrauben Sie es gemäß der schematischen Darstellung auf Seite 24 von der Innenseite des Dreieckfensters fest.

Dichten Sie die Schraubenlöcher mit MS-Polymer ab.

## 7. Montieren Sie das hintere Profil

**ACHTUNG!** Es ist wichtig, eine einwandfreie Befestigung an der Fassade zu haben, da das hintere Profil viel Gewicht tragen wird.

Das untere Profil ist kürzer als das obere.

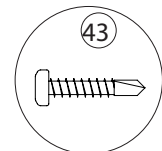
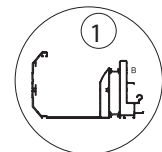
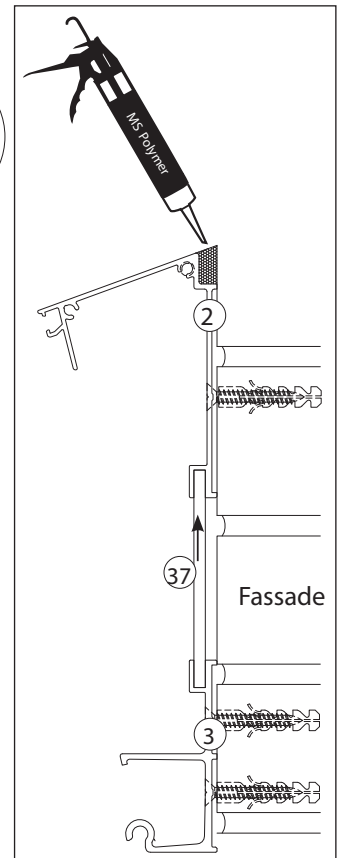
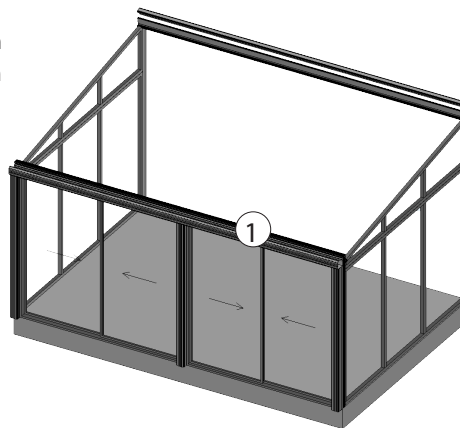
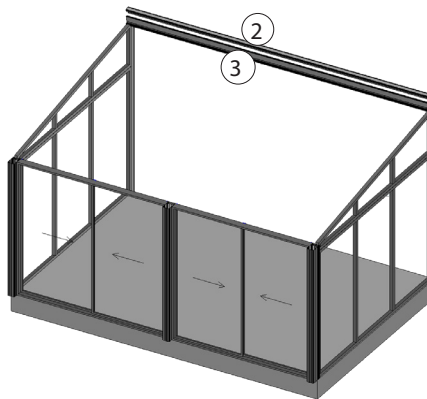
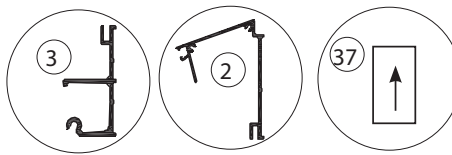
Montieren Sie zuerst den unteren Teil des Profils oben auf den hinteren Pfosten.

Es ist wichtig, dass das hintere Profil eben aufliegt.

Fugen Sie aus und schrauben Sie das untere Profil gemäß der schematischen Darstellung rechts fest. Schrauben zur Befestigung in Fassade sind nicht im Lieferumfang enthalten!

Montieren Sie die Kunststoffuntersetzer mit dem Pfeil nach oben und legen Sie dann das obere Profil auf. Schrauben Sie das Profil gemäß der schematischen Darstellung rechts fest. Die empfohlene Mittenabstand für die Befestigung beträgt max. 800 mm, min. 600 mm und 150 mm von jedem Ende ausgehend. Fügen Sie die Schiene an der Oberseite des Profils entsprechend der schematischen Darstellung rechts großzügig aus. Wischen Sie die überschüssige Fugenmasse mit Spiritus und einem Tuch ab.

Profile



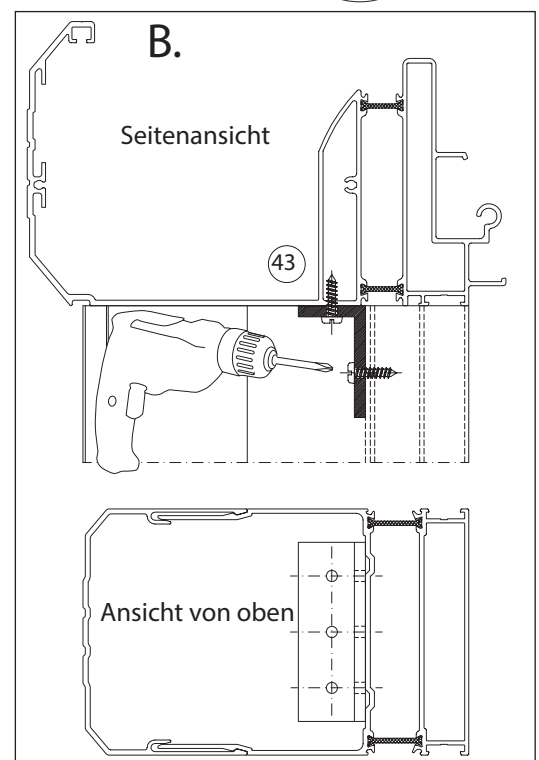
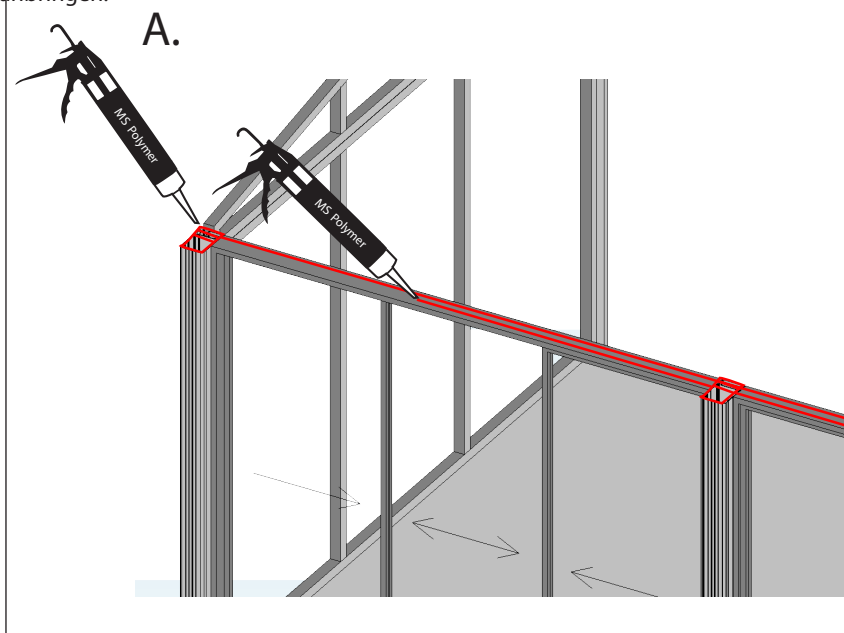
## 8. Montieren Sie das vordere Profil

Leimen Sie den Führungsklotz an der Vorderseite des Elements gemäß der schematischen Darstellung auf Seite 25 fest.

Fügen Sie die Oberkante der vorderen Pfosten und des Elements entlang der gesamten Länge aus, wie unten in Abbildung A gezeigt.

Schrauben Sie das vordere Profil gemäß der schematischen Darstellung auf Seite 25 an die Elemente.

Schrauben Sie auch das vordere Profil an den Pfosten, indem Sie die Winkelleisen wie unten in Abbildung B gezeigt anbringen.

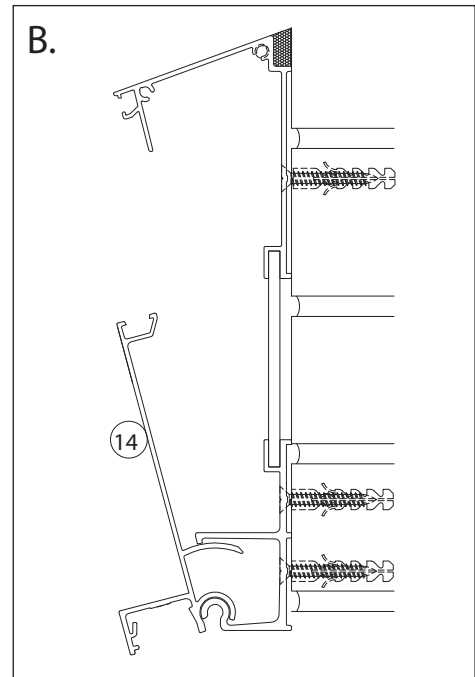
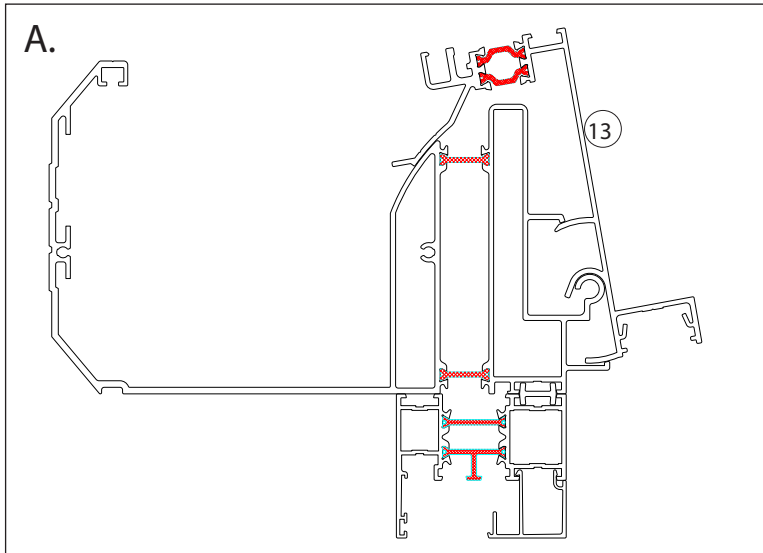
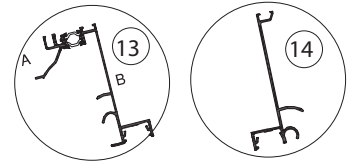


## 9. Wippenprofil einhängen

BITTE BEACHTEN! Achten Sie darauf, die vorgeschrittenen Elemente mit den Profilen nicht zu zerkratzen.

Haken Sie das vordere Wippenprofil wie in schematischer Darstellung A gezeigt ein und halten Sie es vorübergehend mit einem Gurt um das Wippenprofil und das vordere Profil fest. Hängen Sie dann das Wippenprofil gemäß schematischer Darstellung B im hinteren Profil ein. Dieses kann mit einer Schraube vorübergehend an der Wand befestigt werden.

Profile



## 10. Beleuchtung montieren

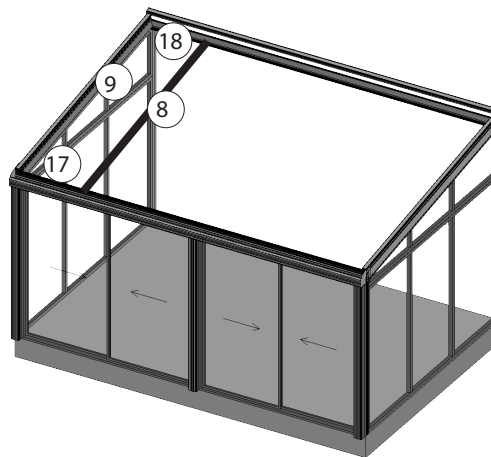
Wenn Sie sich für eine Beleuchtung für Ihren Aluminiumrahmen entschieden haben, wird diese nun gemäß einer separaten Anleitung montiert. Testen Sie die Beleuchtung stets, bevor Sie die Sparren installieren.

## 11. Montage der Sparren

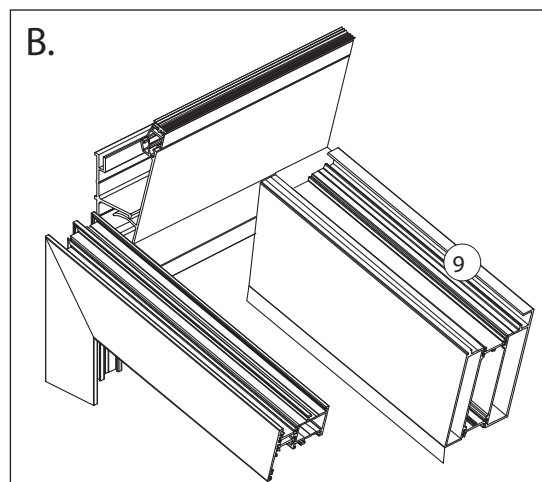
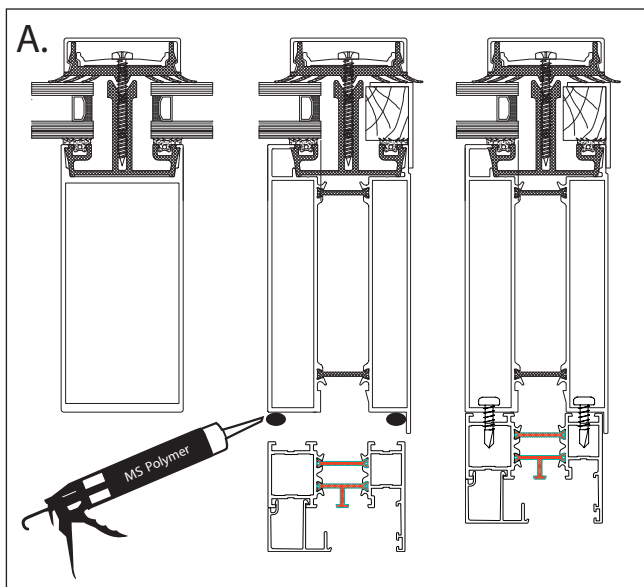
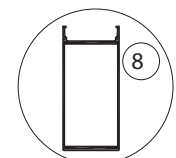
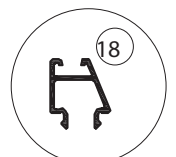
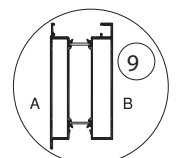
Fügen Sie die Oberkante des Dreieckfensters gemäß der schematischen Darstellung unten aus und legen Sie die Giebelsparren so auf, dass sie die Wippenprofile vorne und hinten abdecken.

Schrauben Sie den Giebelsparren mithilfe eines langen Bits von der Oberseite des Dreieckfensters fest, wie unten dargestellt. In Leiste 18 an der Rückseite und 17 an der Vorderseite am Giebelsparren einklicken.

Positionieren Sie den mittleren Sparren an der Leiste und schrauben Sie ihn über die vorgebohrten Löcher fest. Wiederholen Sie das, bis alle Sparren montiert sind.



Profile

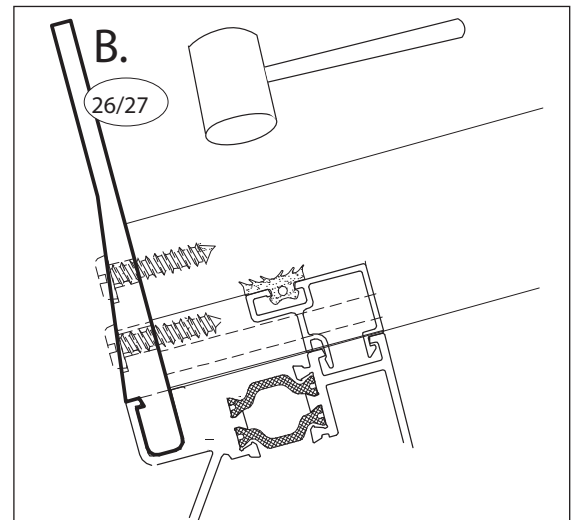
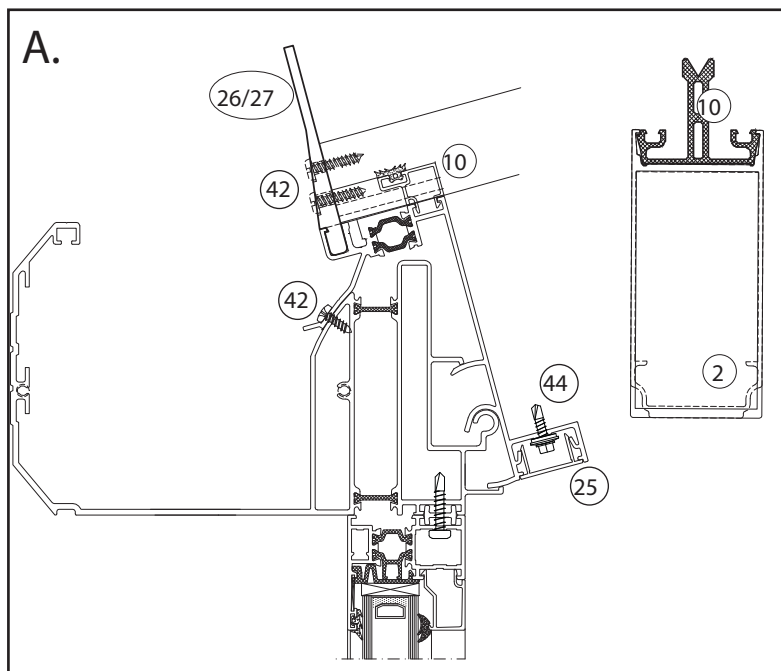
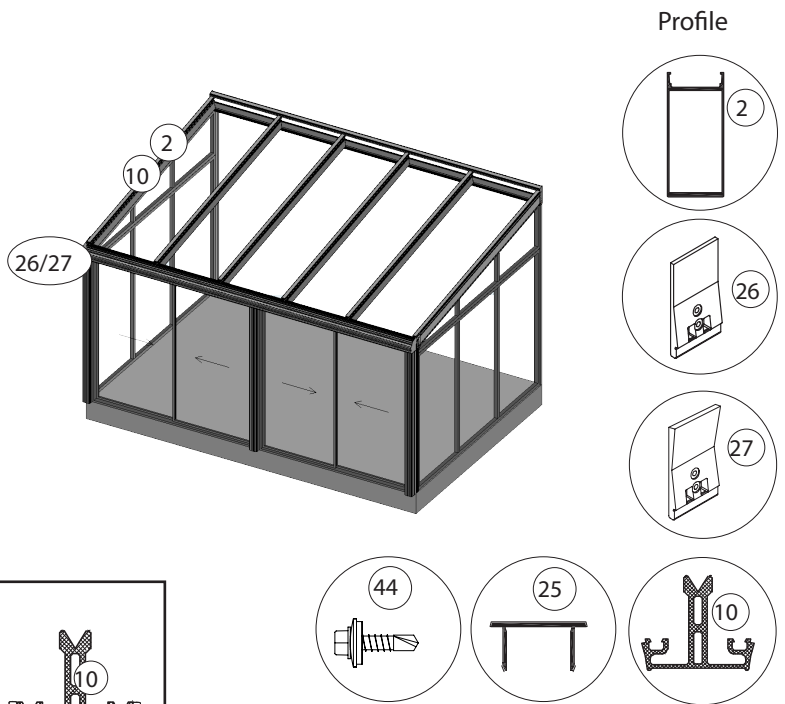


## Fortsetzung der Montage der Sparren

Auf jeden Isolator 10 ist eine Endstück 26 bzw. 27 aufzuschrauben. Bringen Sie den Isolator mit dem Endstück am vorderen Profil an, wie in der schematischen Darstellung unten dargestellt, und klopfen Sie einen Isolator in jeden Sparren mit einem Gummihammer ein. Das Endstück muss in der Schiene des vorderen Profils enden, siehe Abbildung B.

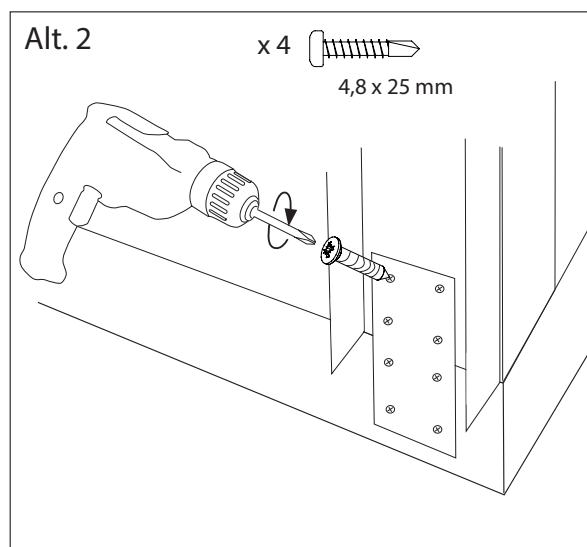
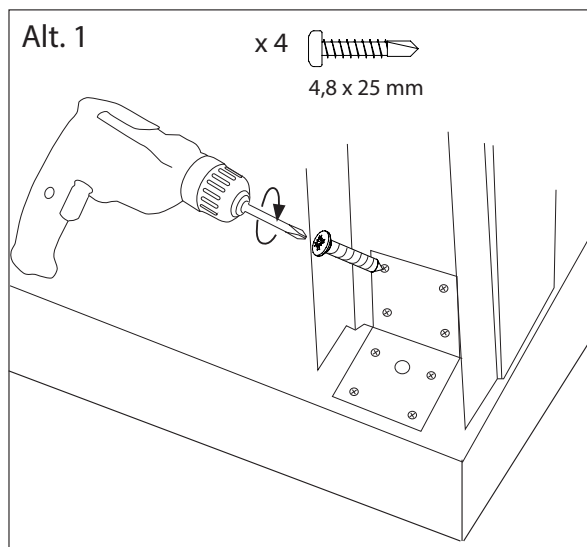
**ACHTUNG!** Der Isolator ist mit oben/unten gekennzeichnet.

Wenn alle Isolatoren eingebaut sind, verriegeln Sie das Wippenprofil wie unten gezeigt. Achten Sie darauf, dass die Sparren innen gleichmäßig an den Wippenprofilen anliegen. Zum Schluss drücken Sie das Abdeckkappen-Wippenprofil (25) in das vordere und hintere Wippenprofil ein, gemäß Abbildung A.

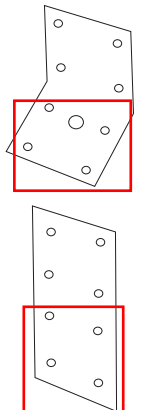


## 12. Befestigung am Fundament

Je nach Untergrund gibt es zwei verschiedene Befestigungsmöglichkeiten. Die Befestigung für das Fundament ist nicht Lieferumfang enthalten! Ein letztes Mal kreuzweise messen, um sicherzustellen, dass alles gerade ist.



**!**  
Schrauben sind nicht im Lieferumfang enthalten!





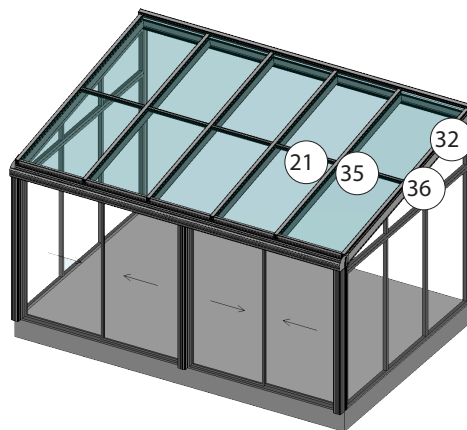
# Montage des Glasdachs

1. Gummidichtung in alle Isolatoren einbauen.

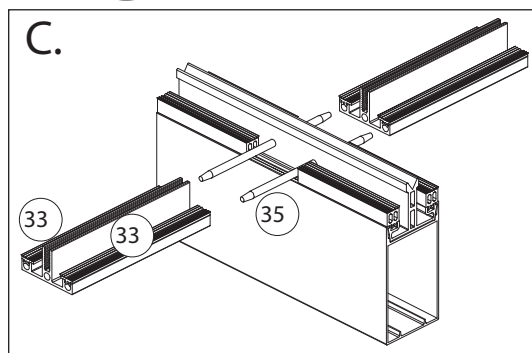
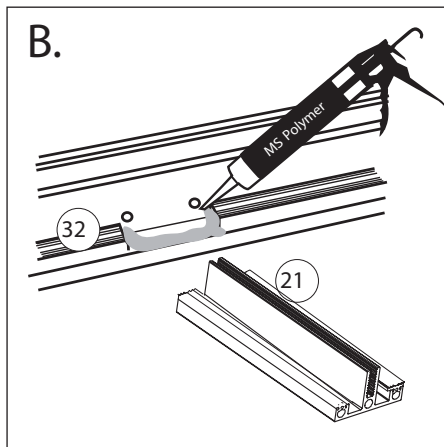
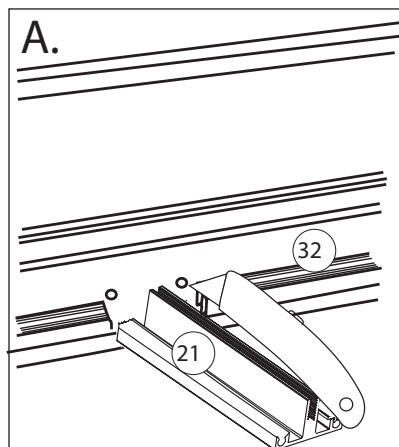
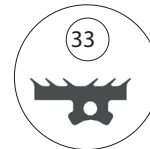
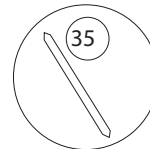
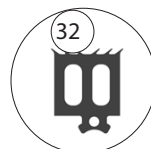
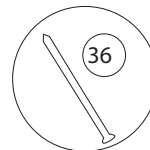
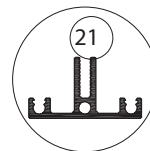
Ziehen Sie die Gummidichtung 32 bis zum Profil ab, wo das Sprossenprofil sitzen wird, siehe Abbildung A.

2. Fügen Sie an den Stellen großzügig aus, wo die Sprossen montiert werden sollen. Fügen Sie um die Gummidichtung herum und am ganzen äußeren Ende des Profils 21 ordentlich aus. Siehe Abbildung B.

3. Stecken Sie die Stifte in die vorgebohrten Löcher und schrauben Sie dann das Sprossenprofil auf. Der Stift wird zur Seite geschoben, damit das nächste Sprossenprofil montiert werden kann. Verwenden Sie einen kürzeren Stift für den Giebelsparren. Installieren Sie die Gummidichtung in der Sprosse. Siehe Abbildung C.



Profile



4. Montieren Sie den Stopklotz in das Wippenprofil, wie in Abbildung D dargestellt.

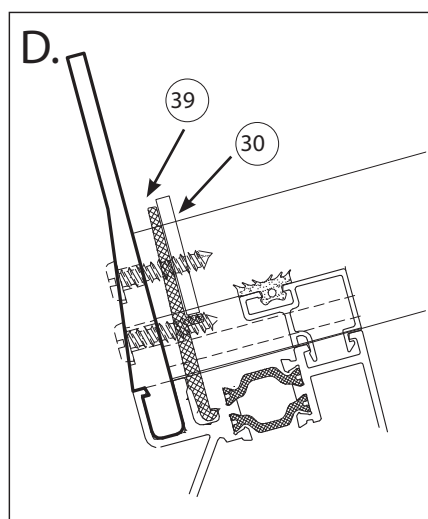
5. Positionieren Sie die Abstandsklötze an der Vorderkante jedes Deckenfachs am Stopklotz und an der Oberkante des Sparrens, wie in Abbildung D dargestellt. Dieser Schritt ist wichtig, damit das Glas nicht an den Profilen reibt.

6. Positionieren Sie die Glaskassetten mittig in den Profilen.

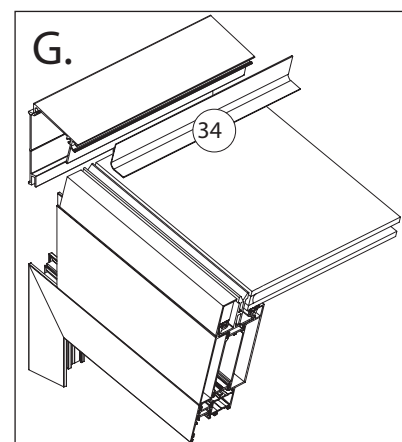
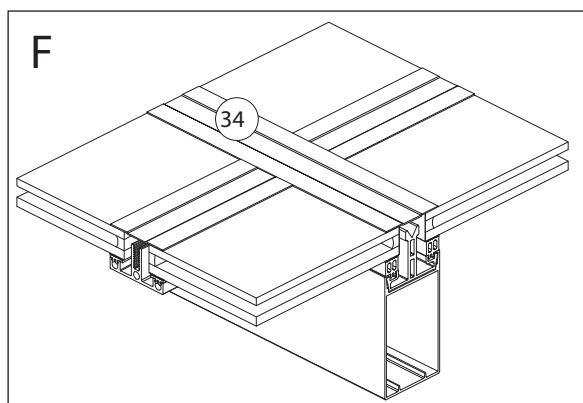
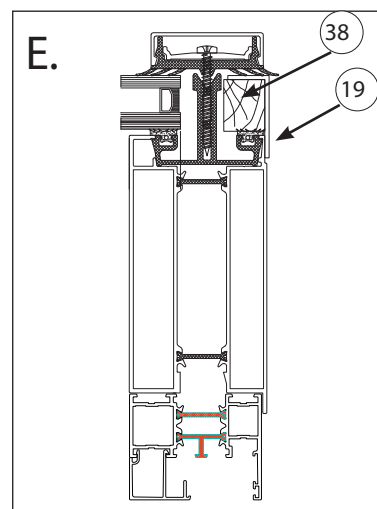
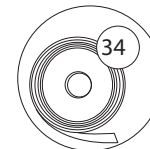
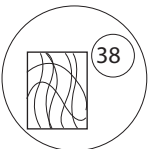
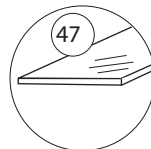
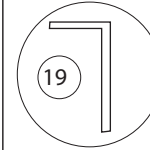
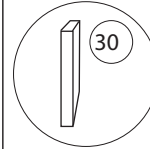
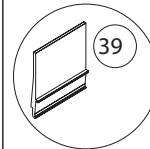
**ACHTUNG!** Glaskassetten können je nach Lage auf dem Dach unterschiedlich groß sein. Überprüfen Sie Maße vor dem Einlegen der Kassette. Denken Sie daran, dass die Seite des gehärteten Glases nach oben gerichtet sein muss, d. h. das Glas muss so positioniert werden, dass der Stempel von innen abgelesen werden kann.

7. Montieren Sie den Abstandhalter für den Giebelsparren 38 an der Außenkante beider Giebelsparren und bringen Sie an beiden einen Aluminiumwinkel gemäß schematischer Darstellung E an. Kleben Sie den Winkel vorübergehend so an, dass er nicht abfällt.

8. Kleben Sie das Butylband über alle Verbindungen mit Ausnahme der Vorderkante. Beginnen Sie mit dem Klebeband quer über die Sprossen und an der hinteren Kante sowie am hinteren Profil entlang. Dann mit dem Butylband entlang aller Sparren fortfahren. Siehe Abbildungen F und G. Beachten Sie, dass die Montagetemperatur für das Butylband zwischen 10-30°C liegen sollte.

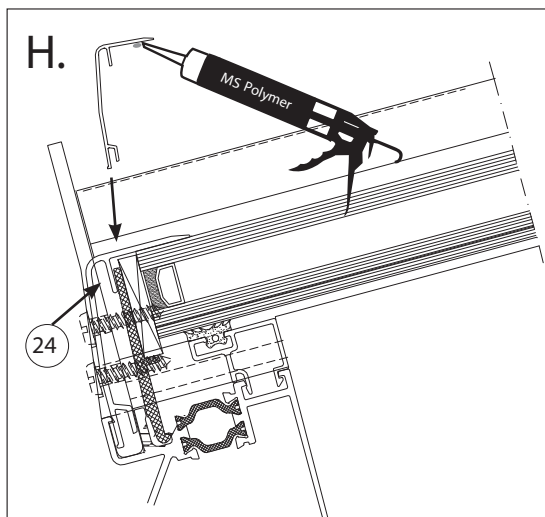


Profile

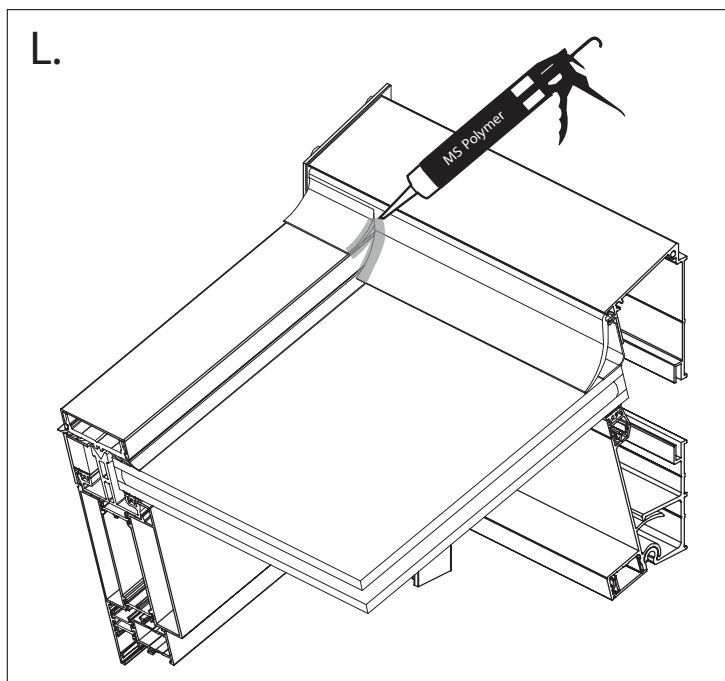
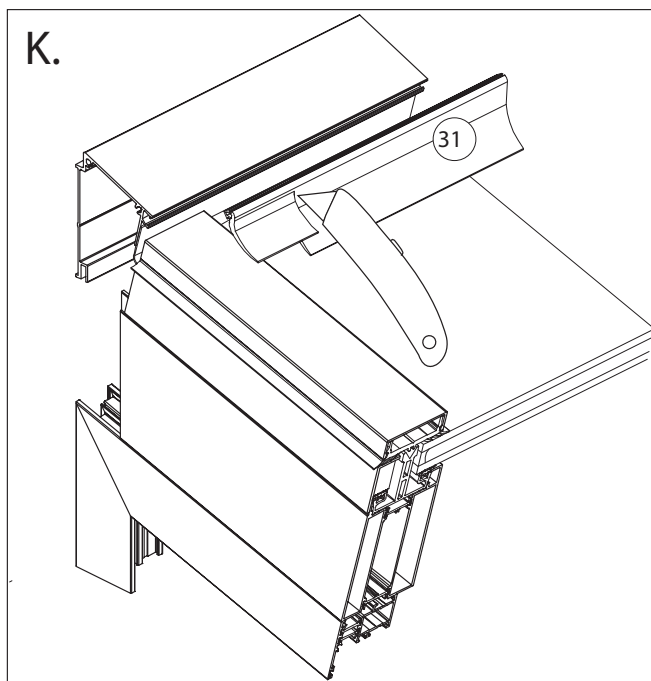
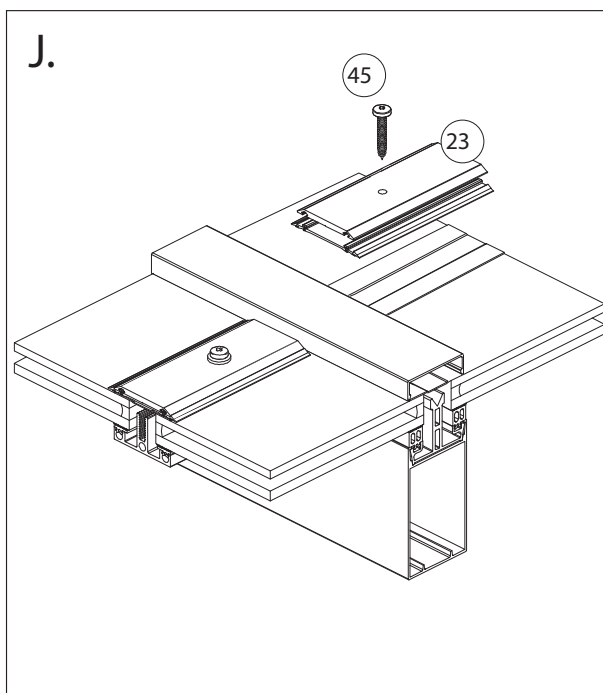
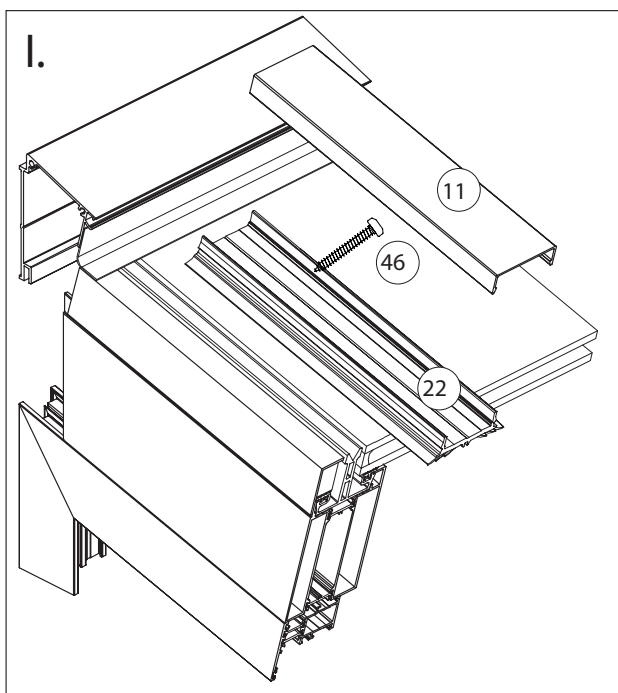
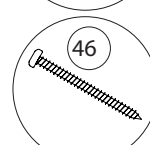
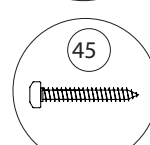
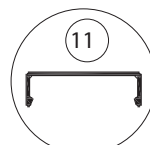
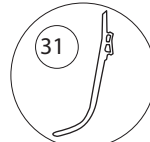
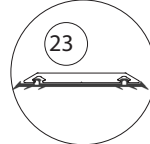
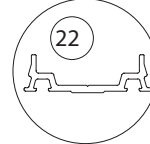
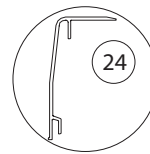


9. Installieren Sie die Anschlussleiste am Glas der Vorderseite. Zwischen Profil und Glas sparsam ausfugen. Siehe Abbildung H. Wischen Sie überschüssigen Dichtstoff ab.
10. Verschrauben Sie das Klemmprofil mittig über der Verbindung der Sparren. Siehe Abbildung I.
- Schmieren Sie die Schraube vor dem Eindrehen mit Fett oder ähnlichem, damit die Schraube das Butylband nicht reißt. Montieren Sie die Abdeckkappen mit einem Gummihammer und einem Schlagklotz.
11. Schrauben Sie dann das Klemmprofil an die Sprosse. Verwenden Sie Fugenmasse um den Schraubenkopf herum. Schmieren Sie auch diese Schrauben mit Fett. Siehe Abbildung J.
12. Bringen Sie die Gummidichtung entlang der gesamten Länge an der Rückseite an.
13. Machen Sie an jeder Seite der Abdeckung einen Schnitt. Siehe Abbildung K. Fugen Sie um den Schnitt herum großzügig aus, wie in Abbildung L gezeigt.

Fortsetzung auf Seite 13.

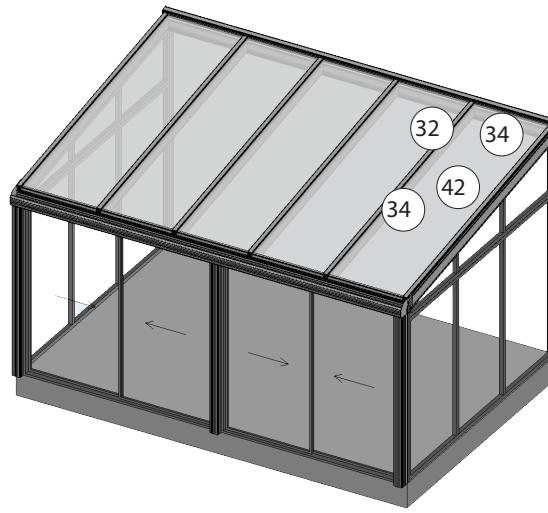


Profile

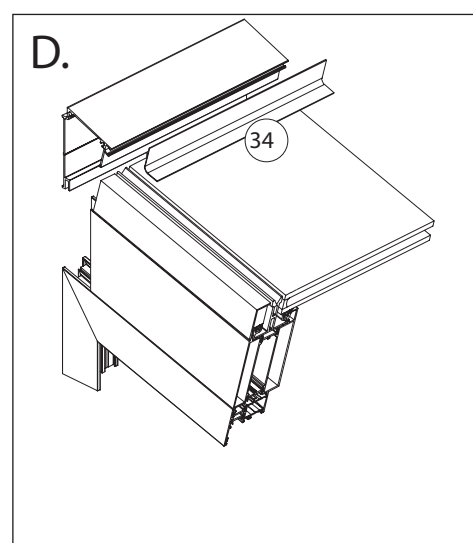
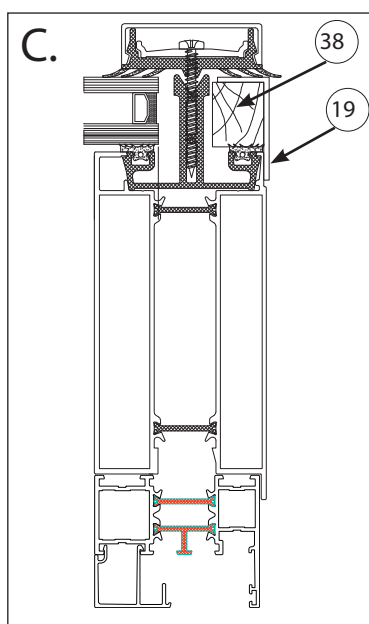
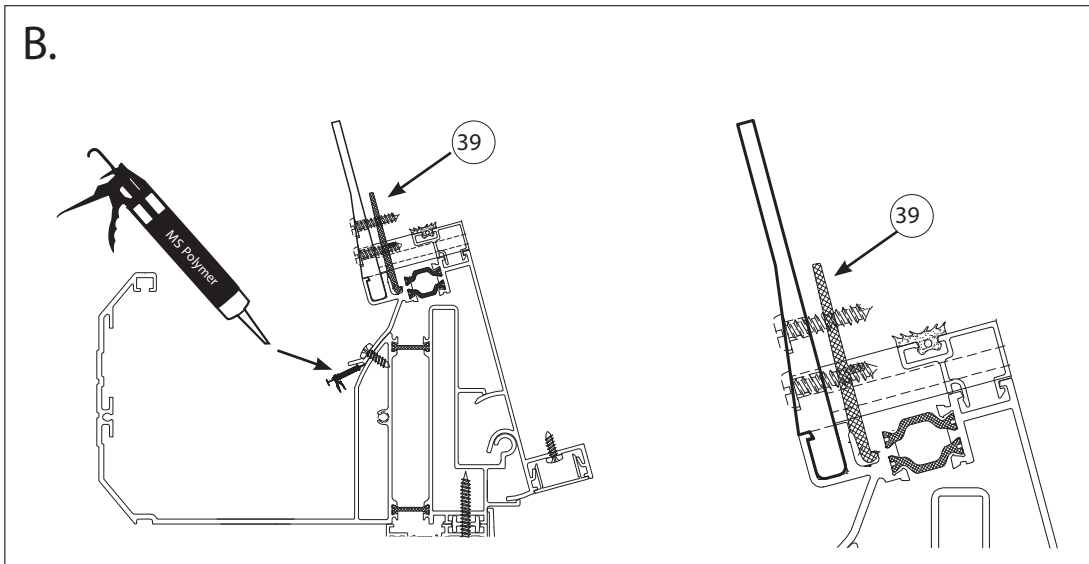
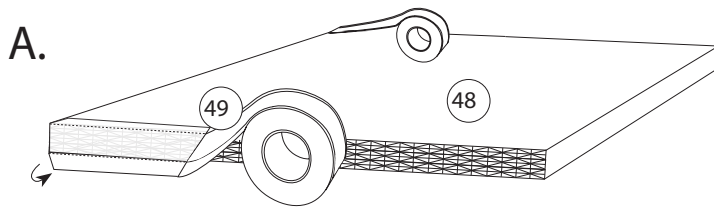
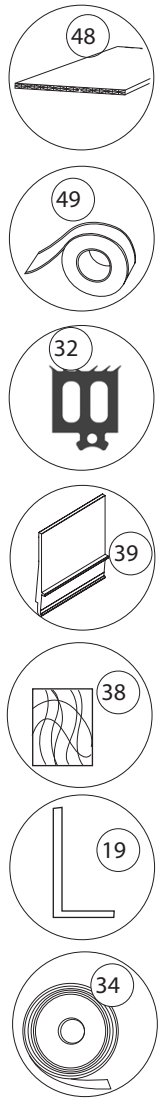


# Montage des Isolierdachs

1. Gummidichtung in alle Isolatoren einbauen.
2. Legen Sie zwei Stopplötze an die Vorderseite jedes Deckenfaches gemäß Abbildung B. Das soll verhindern, dass die Dachplatte herunterfällt.
3. Positionieren Sie die Deckenplatte.
4. Montieren Sie den Abstandhalter für den Giebelsparren an der Außenkante beider Giebelsparren und bringen Sie an beiden einen Aluminiumwinkel gemäß schematischer Darstellung C an. Kleben Sie den Winkel vorübergehend so an, dass er nicht abfällt.
5. Butylband an der Hinterkante oben am hinteren Profil kleben.  
Siehe Abbildung D. Bringen Sie kein Klebeband an der Vorderkante an.



Profile



6. Installieren Sie die Anschlussleiste an der Vorderseite der Isolierdachplatte.

Zwischen Profil und Isolierdachplatte sparsam ausfugen.

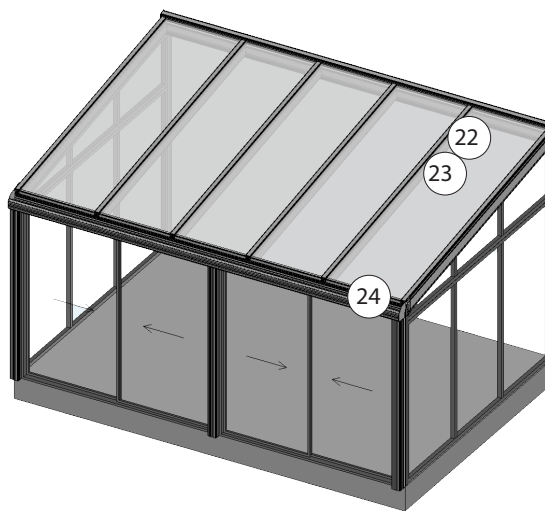
Siehe Abbildung F.

ACHTUNG! Wichtig ist, dass der Dichtstoff mit Kunststoff verträglich ist.

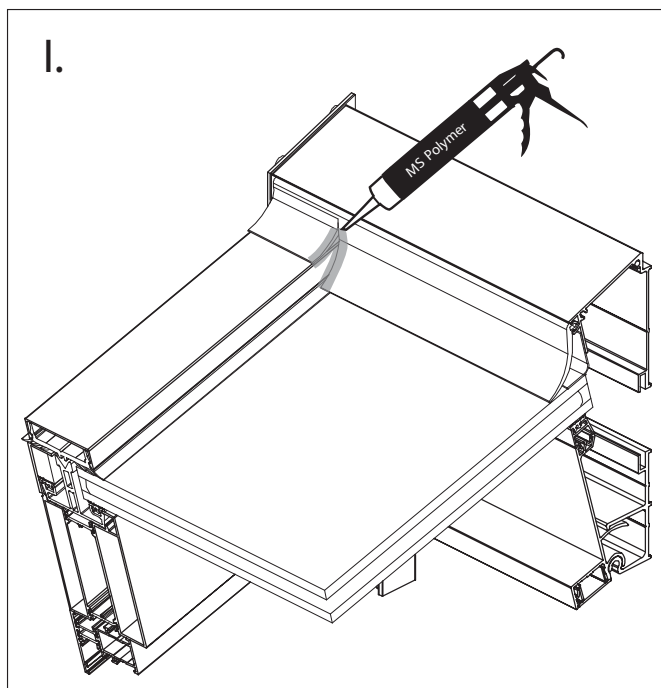
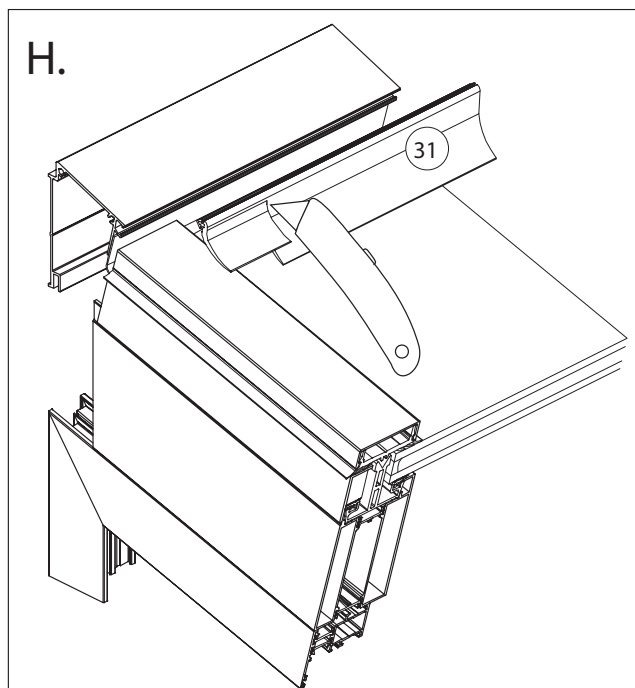
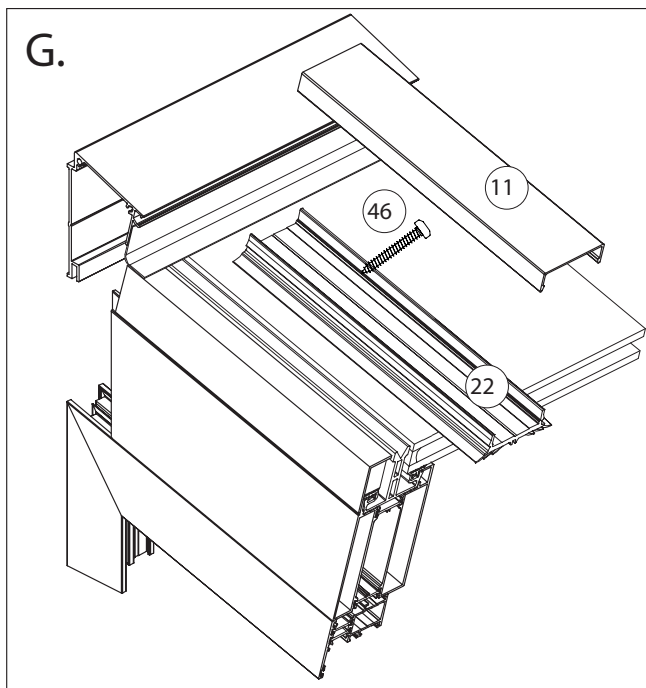
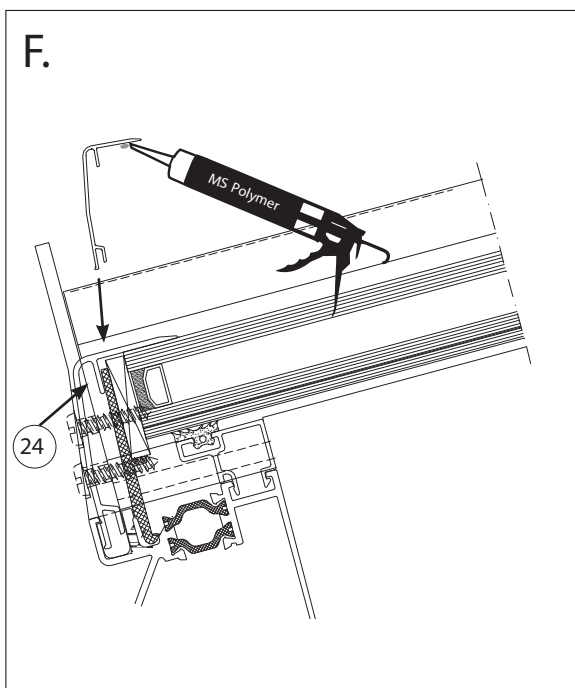
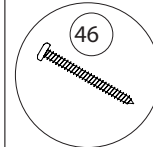
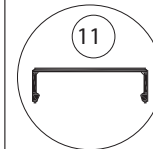
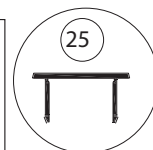
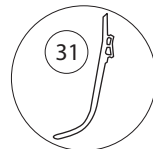
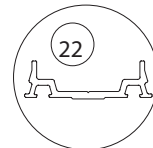
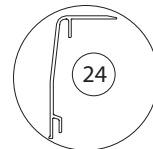
7. Verschrauben Sie das Klemmprofil mittig über der Verbindung der Sparren. Montieren Sie die Abdeckkappen mit einem Gummihammer und einem Schlagklotz, siehe Abbildung G.

8. Bringen Sie die Gummidichtung entlang der gesamten Länge an der Rückseite an.

9. Machen Sie an jeder Seite der Abdeckung des Sparrens einen Schnitt. Siehe Abbildung H. Fügen Sie um den Schnitt herum wie in Abbildung I gezeigt großzügig aus.

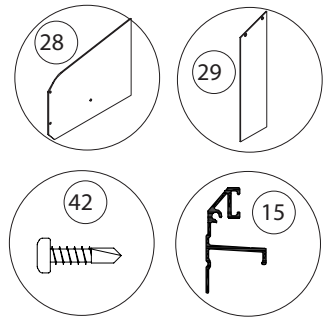


Profile



### 13. Endstück, Fallrohr, Glasleisten und Abdeckkappen montieren

Profile

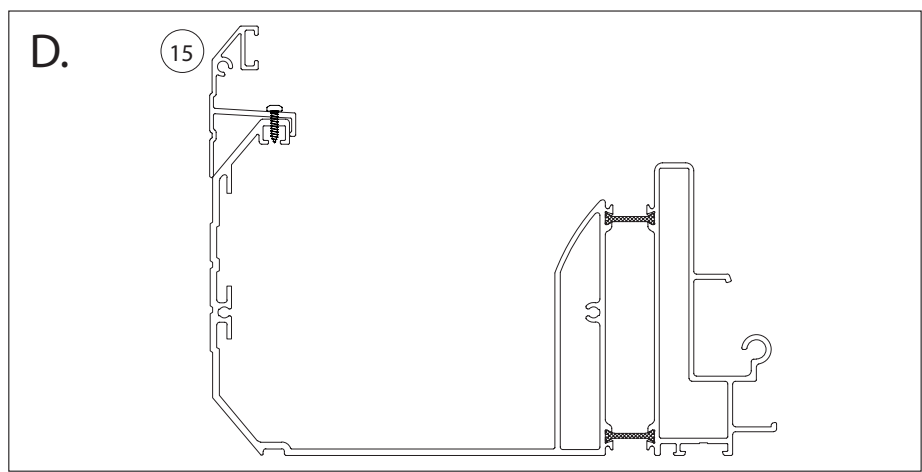
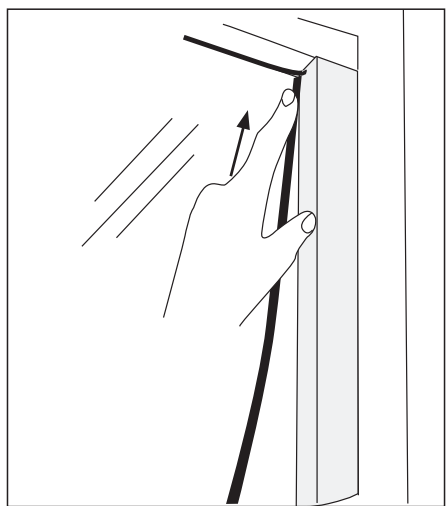
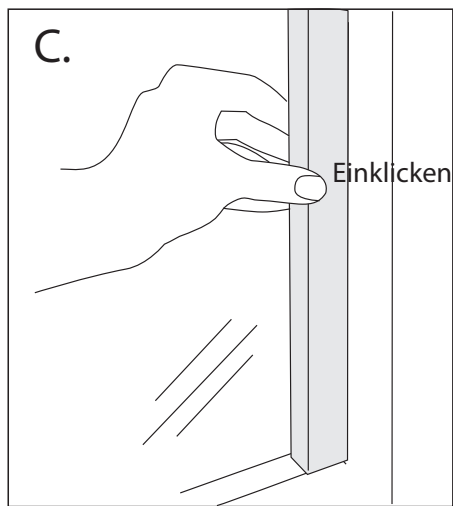
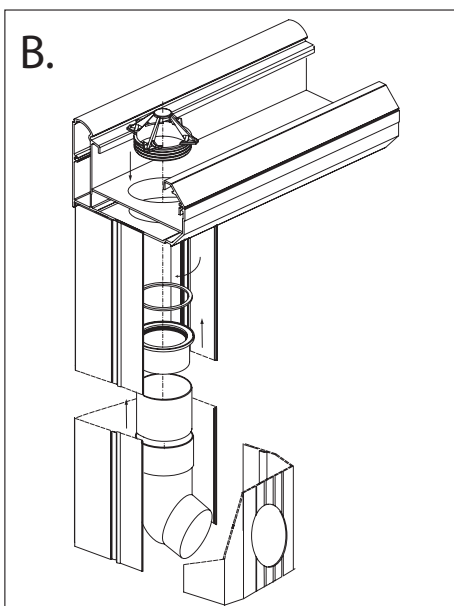
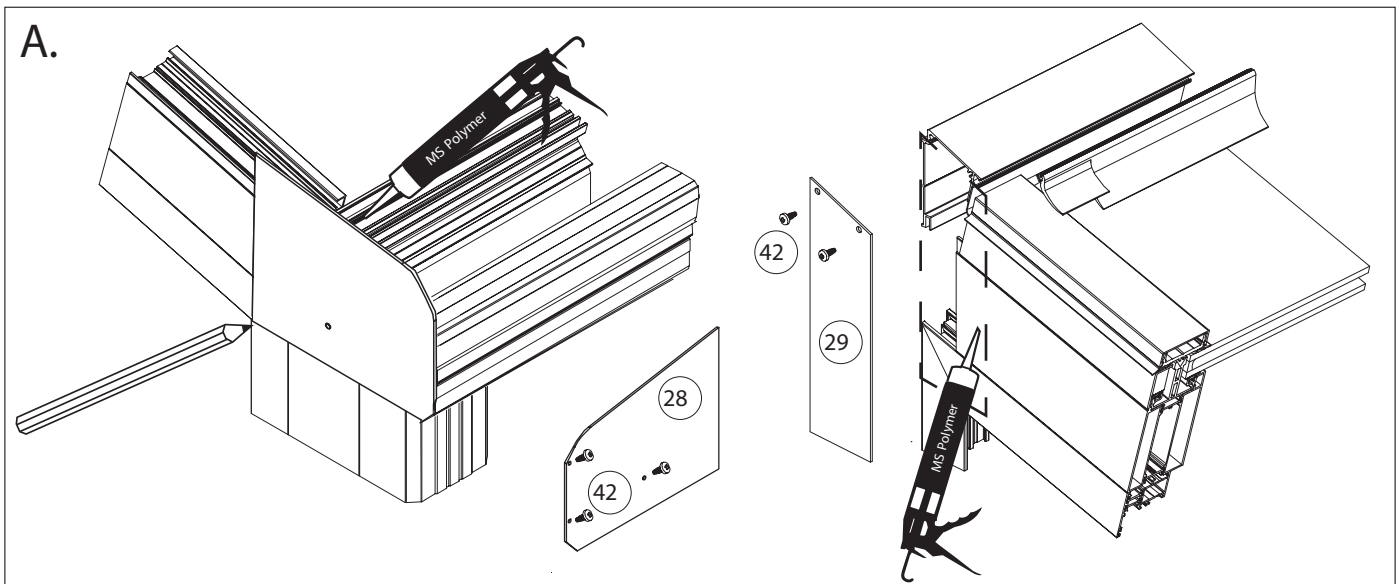


Halten Sie das Endstück vorne und hinten in Position und zeichnen Sie die Position mit einem Bleistift nach. Fügen Sie dann innerhalb der Bleistiftlinien am Pfosten und Giebelsparren großzügig aus und positionieren Sie das Endstück und schrauben Sie es gemäß Abbildung A fest. Fügen Sie von der Innenseite des vorderen Profils großzügig am Endstück aus, damit kein Wasser austreten kann.

**BITTE BEACHTEN!** Wichtig ist, um die gesamte Abdeckkappe am vorderen Profil zu fügen!

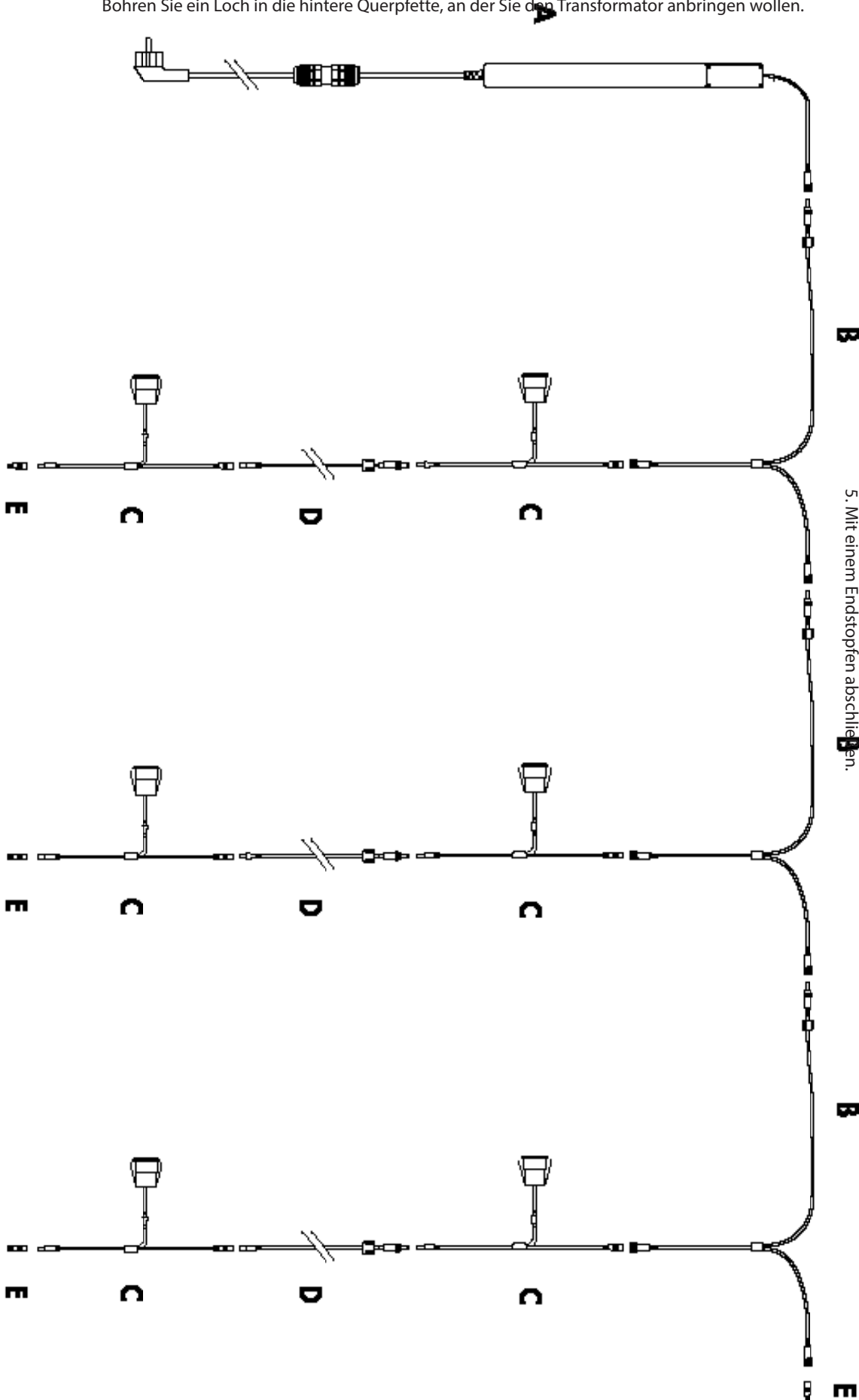
Installieren Sie das Fallrohr wie in Abbildung B. Klicken Sie dann die Abdeckkappe des Pfostens ein.

Montieren Sie alle Glasleisten an die festen und vorgeschrittenen Elemente und drücken Sie den Keilgummi entsprechend der Montageanleitung für die Elemente ein, siehe Abbildung C. Schrauben Sie das Erhöhungprofil gemäß Skizze D mit 1 Schraube an das vordere Profil.



# Montage der LED-Beleuchtung Schaltplan

ACHTUNG! Schließen Sie alle Beleuchtungsteile testweise so an, wie sie im Rahmen montiert werden sollen, um sicherzustellen, dass alle Teile funktionieren, bevor Sie mit der Montage im Rahmen beginnen. Bohren Sie ein Loch in die hintere Querfette, an der Sie den Transformator anbringen wollen.

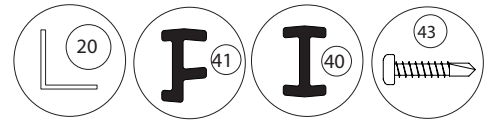


Inhalt:

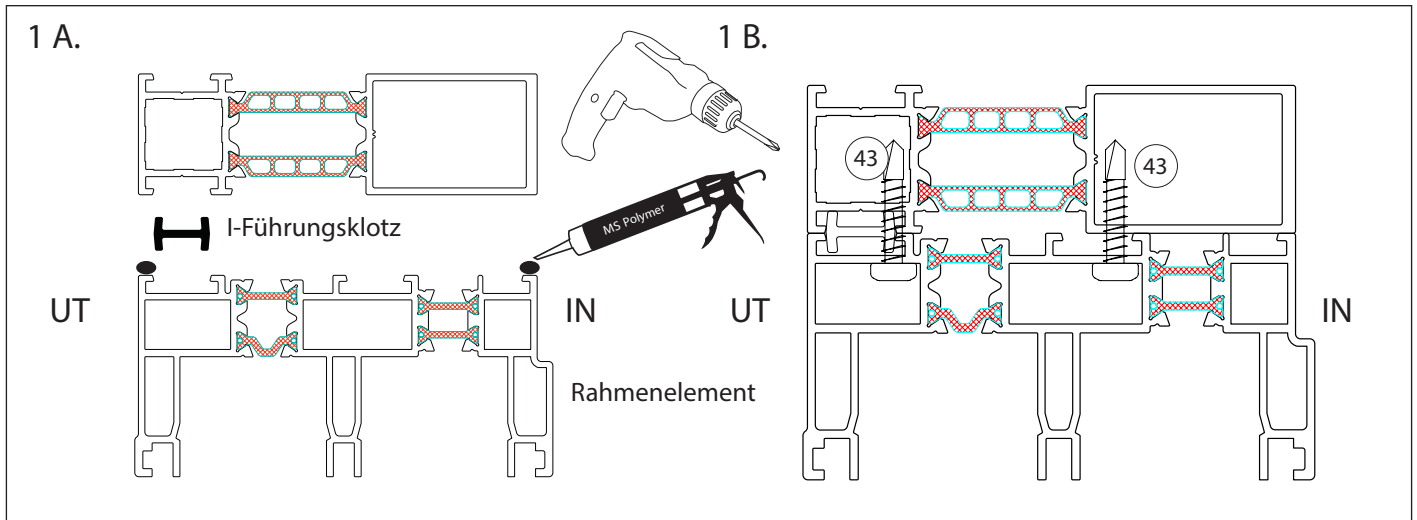
- A. Transformator + Fernbedienung Teilnummer 6546
- B. Verzweigung Artikelnummer 6551
- C. Lampe Artikelnummer 6545
- D. Verlängerungskabel Artikelnummer 6548
- E. Endstopfen Artikelnummer 6543

1. Bringen Sie den Transformator im hinteren Beleuchtungsprofil an. Wenn der Transformator an der Wand befestigt wird, ist ein kleines Loch im Profil anzubringen, um das Kabel hindurchzuziehen.
2. Verbinden Sie dann die Verzweigung mit dem ersten Sparren, an dem sich die Beleuchtung befinden soll.
3. Schließen Sie dann die Verlängerung an die erste Lampenposition an.
4. Wiederholen Sie diesen Schritt, bis alle Leuchten im ersten Sparren installiert sind.
5. Mit einem Endstopfen abschließen.

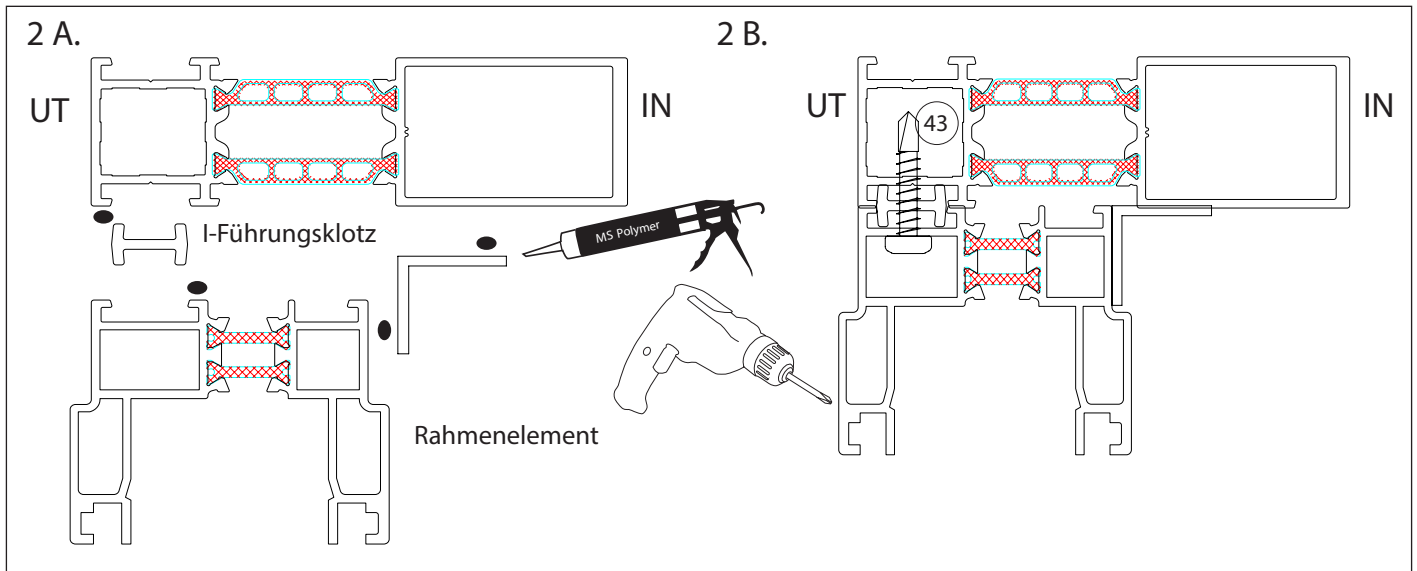
# Schematische Darstellungen der Montage der Elementseite WG 80 am hinteren Pfosten



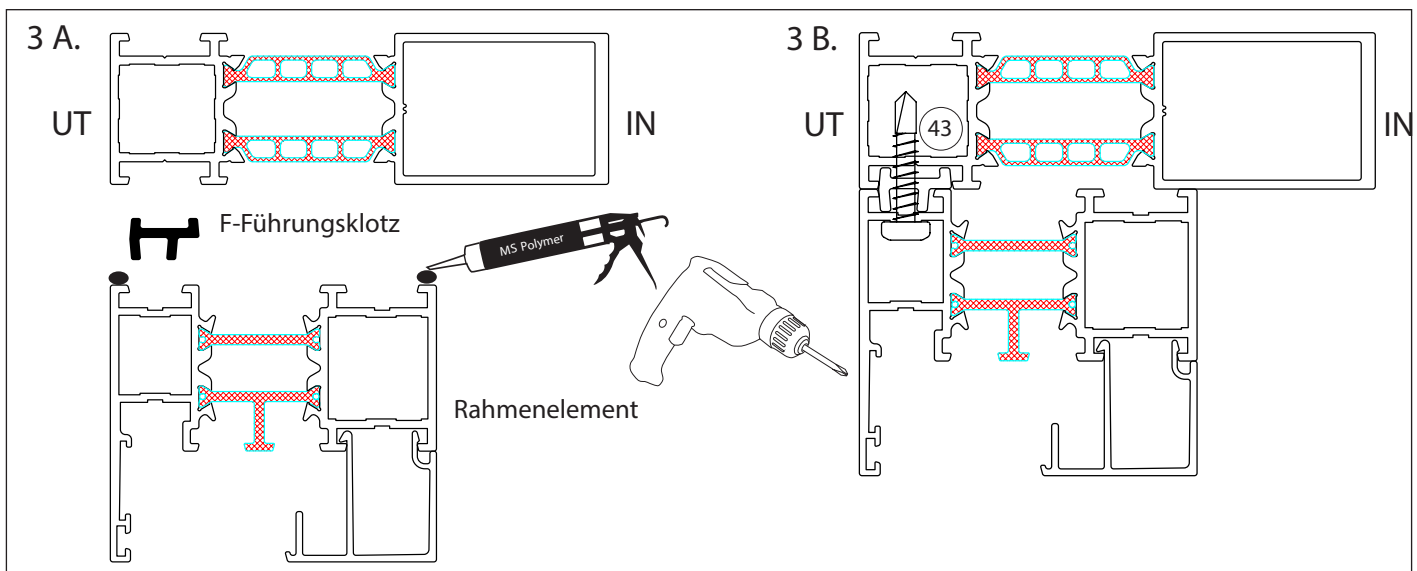
## 3-TEILIG



## 2-TEILIG



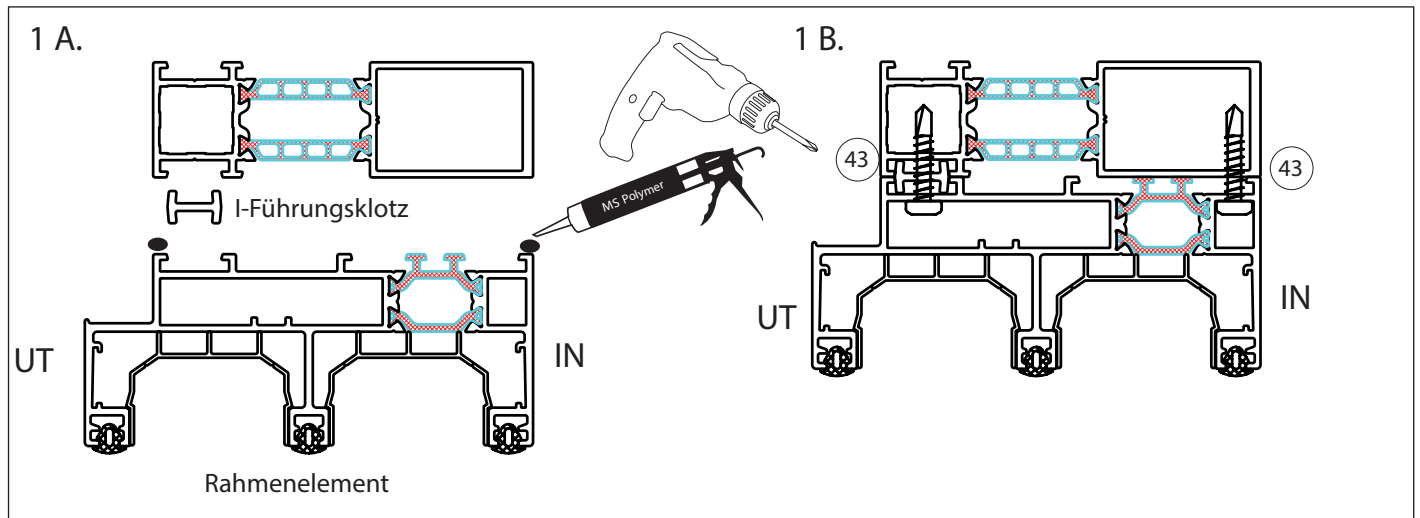
## FESTES ELEMENT



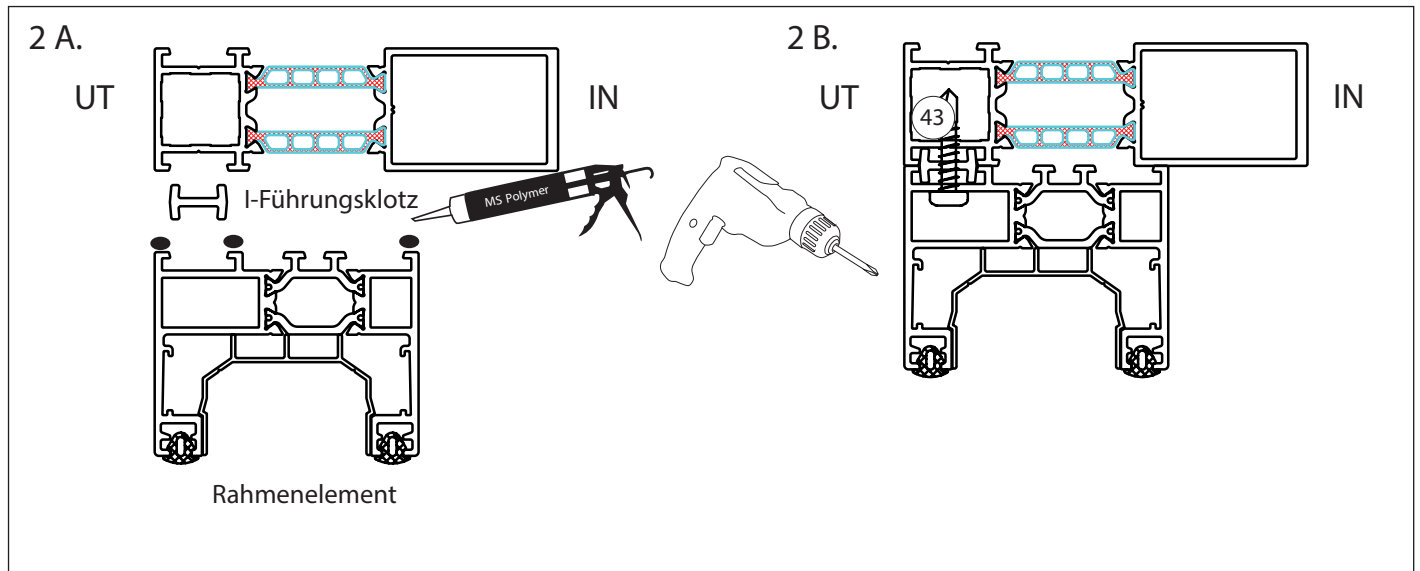
# Schematische Darstellungen der Montage der Elementseite WG 82 am hinteren Pfosten



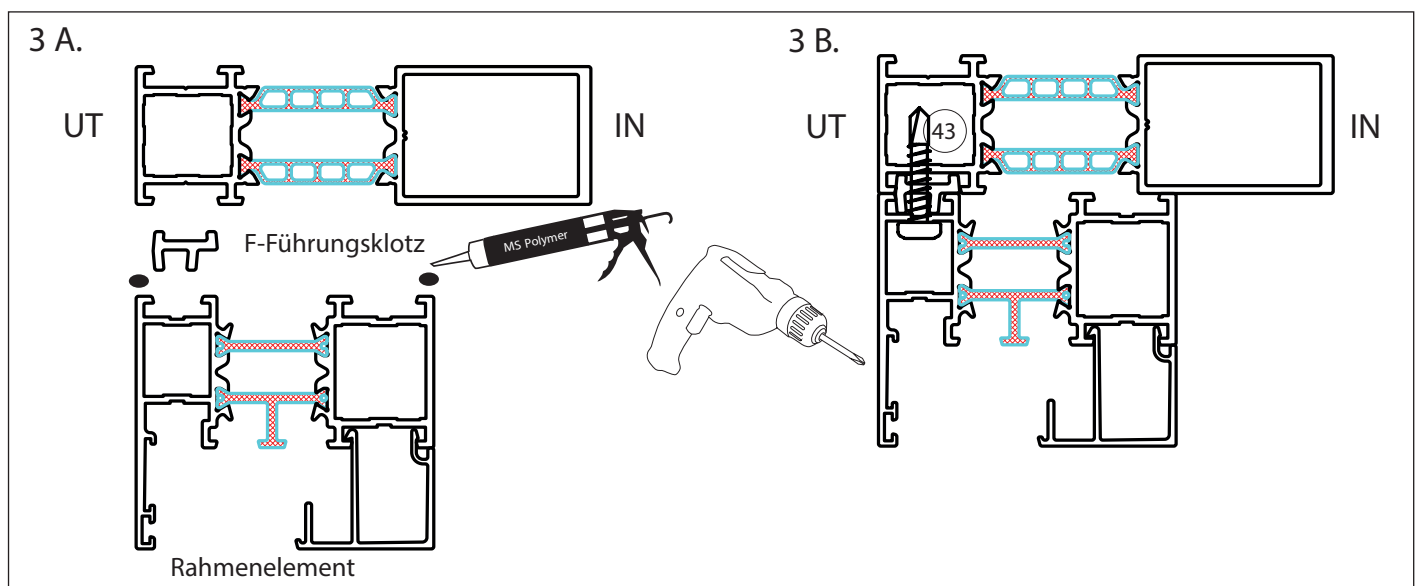
## 3-TEILIG



## 2-TEILIG

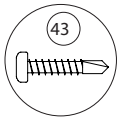


## FESTES ELEMENT



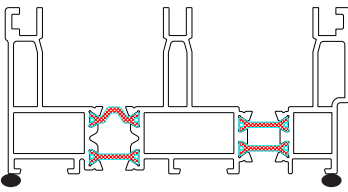


# Schematische Darstellungen der Montage der Elementseite WG 82 am hinteren/vorderen Pfosten



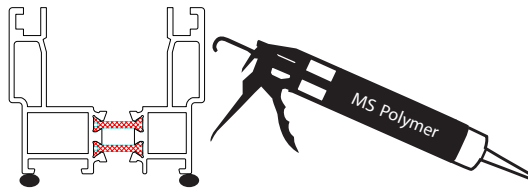
## 3-TEILIGES ELEMENT

Rahmenelement



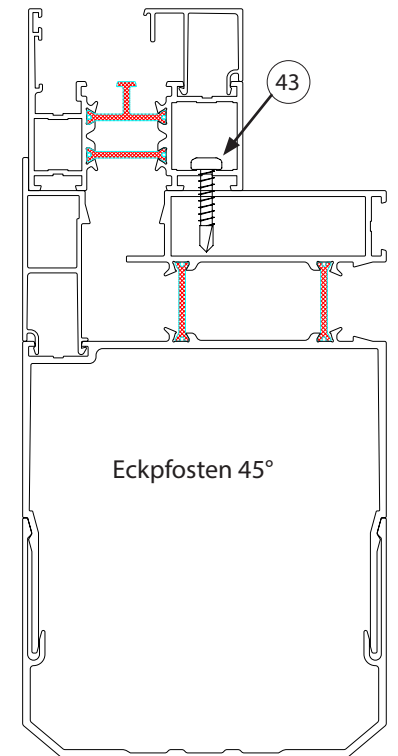
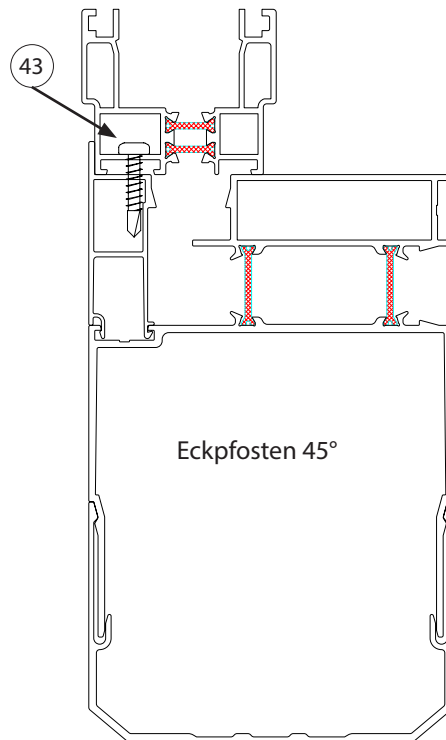
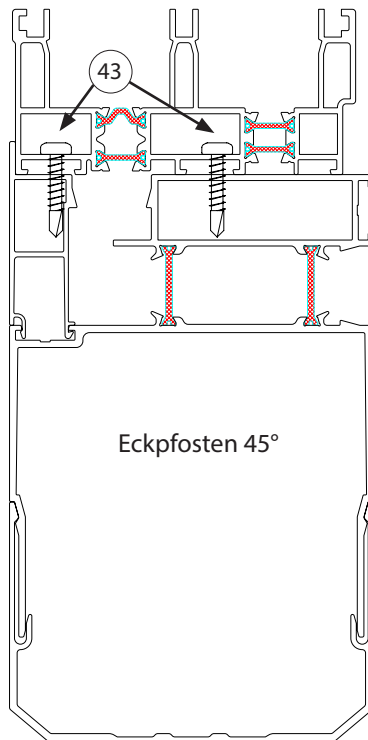
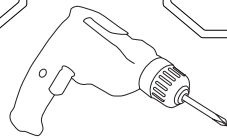
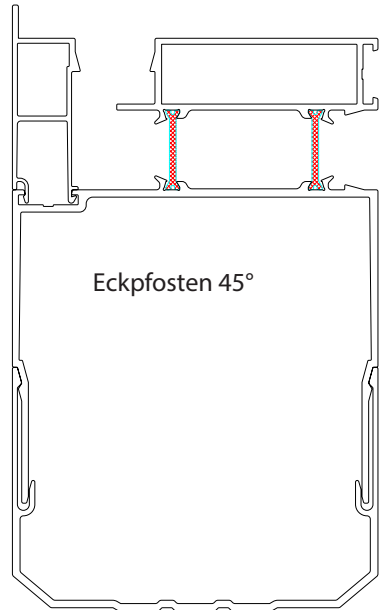
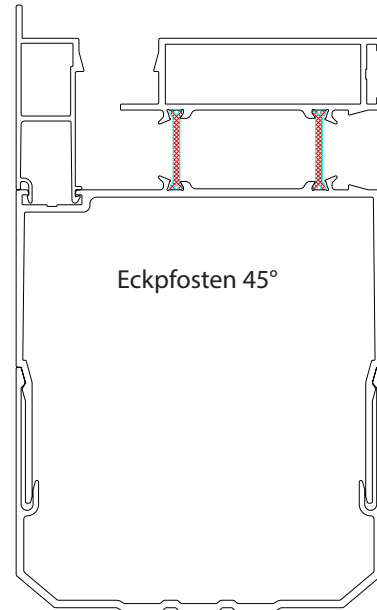
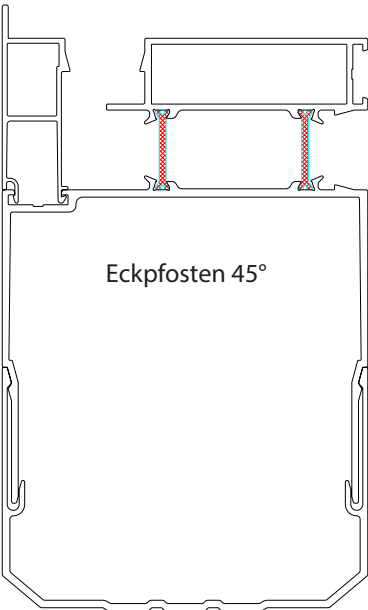
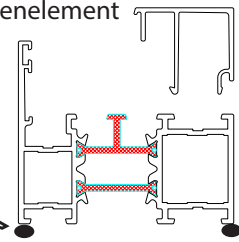
## 2-TEILIGES ELEMENT

Rahmenelement

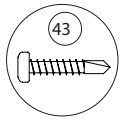


## FESTES ELEMENT

Rahmenelement



# Schematische Darstellungen der Montage der Elementseite WG 82 an hinterer/vorderer Pfosten

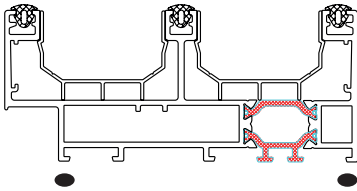


## 3-TEILIGES ELEMENT

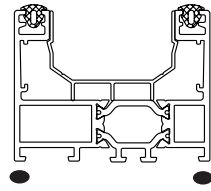
## 2-TEILIGES ELEMENT

## FESTES ELEMENT

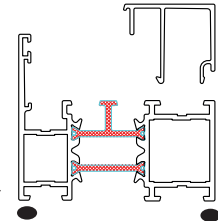
Rahmenelement



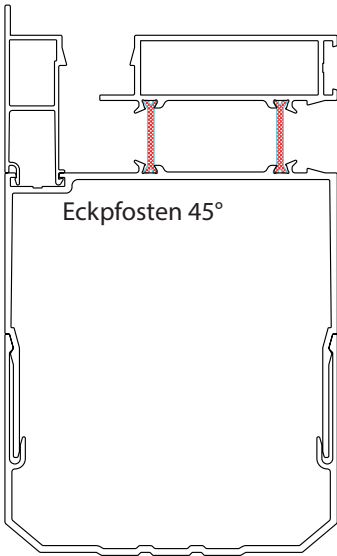
Rahmenelement



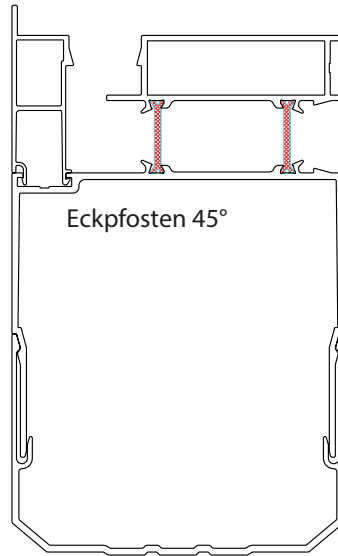
Rahmenelement



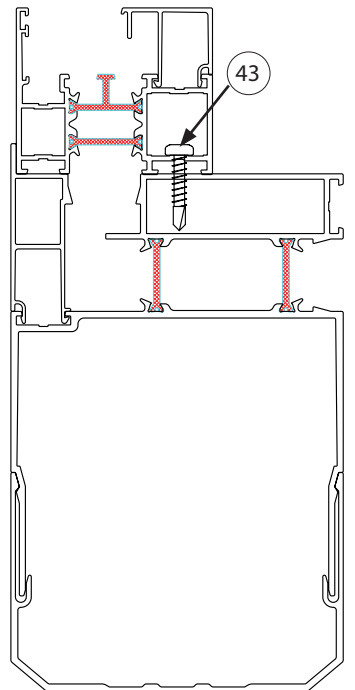
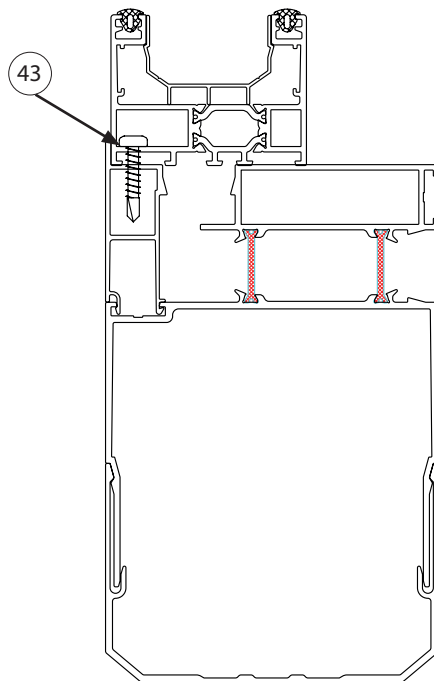
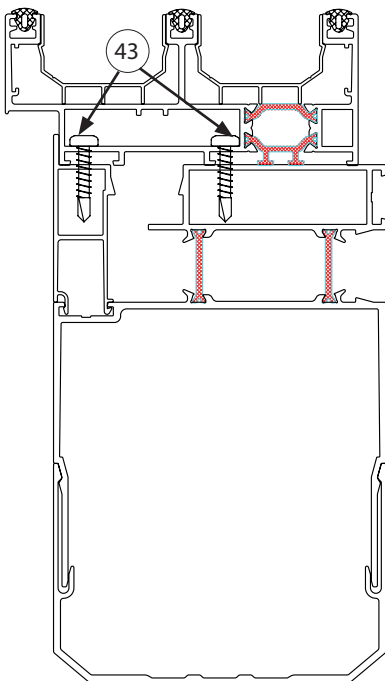
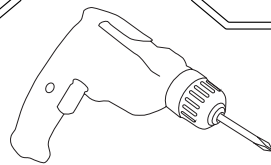
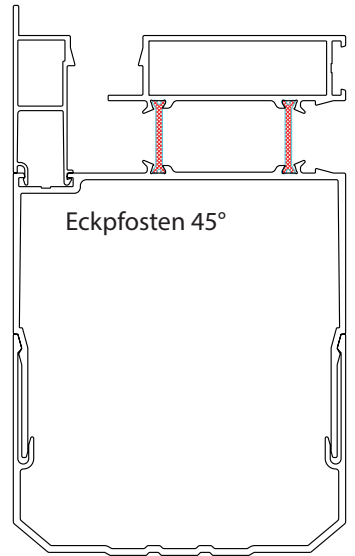
Eckpfosten 45°



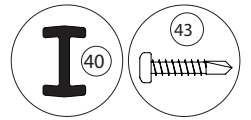
Eckpfosten 45°



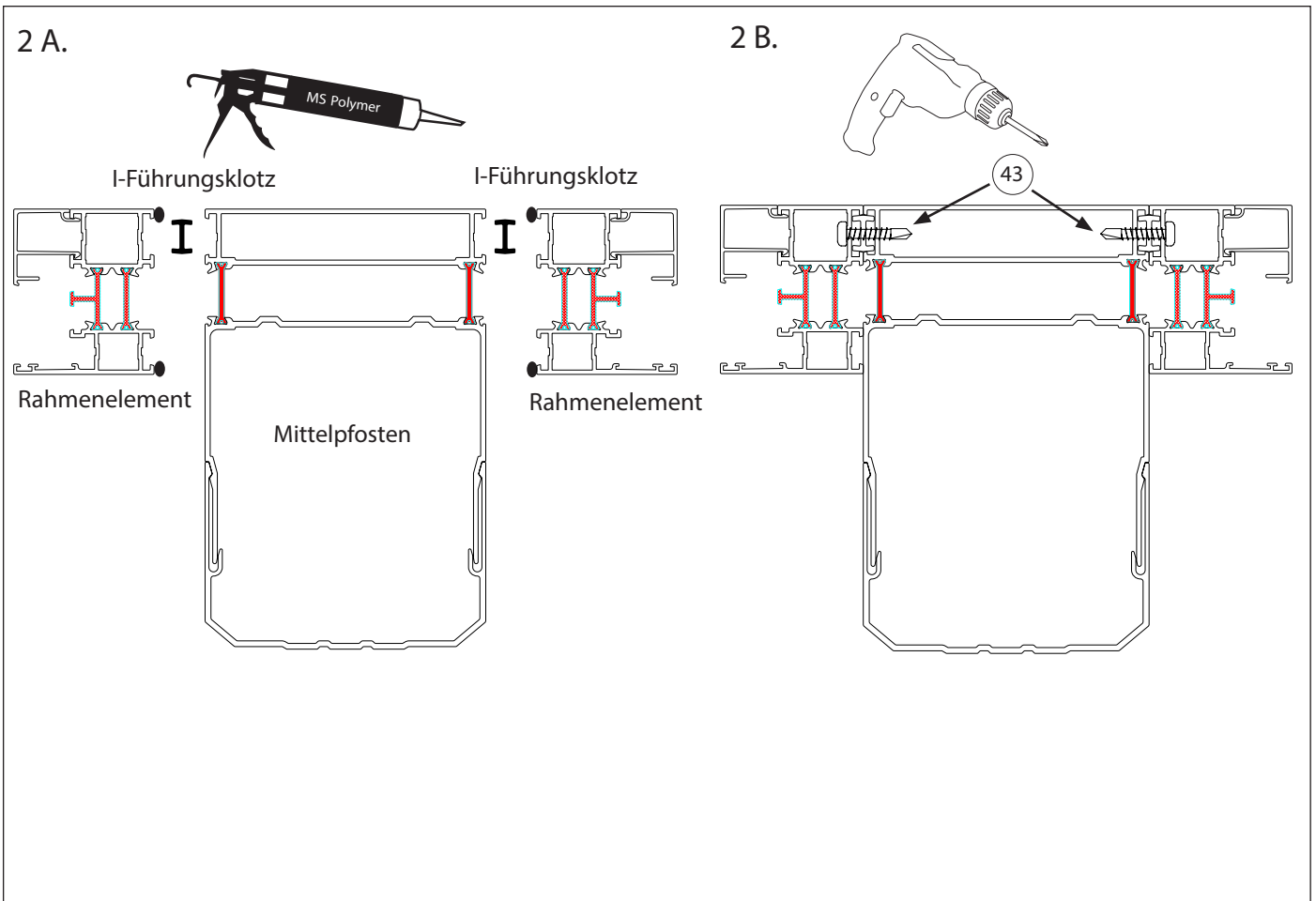
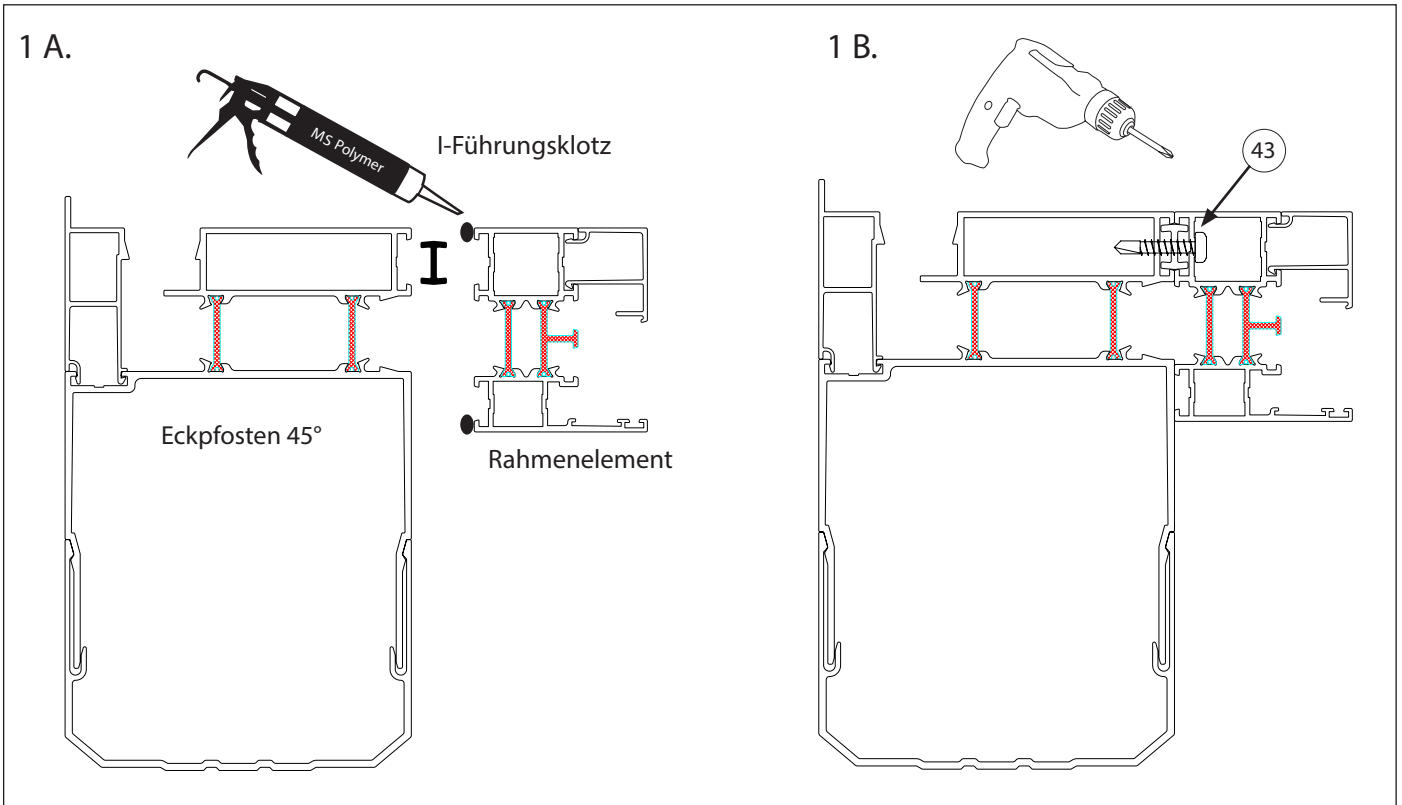
Eckpfosten 45°



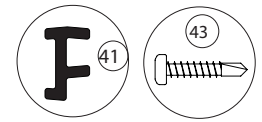
# Schematische Darstellungen der Montage der vorderen Elementseite WG 80/82



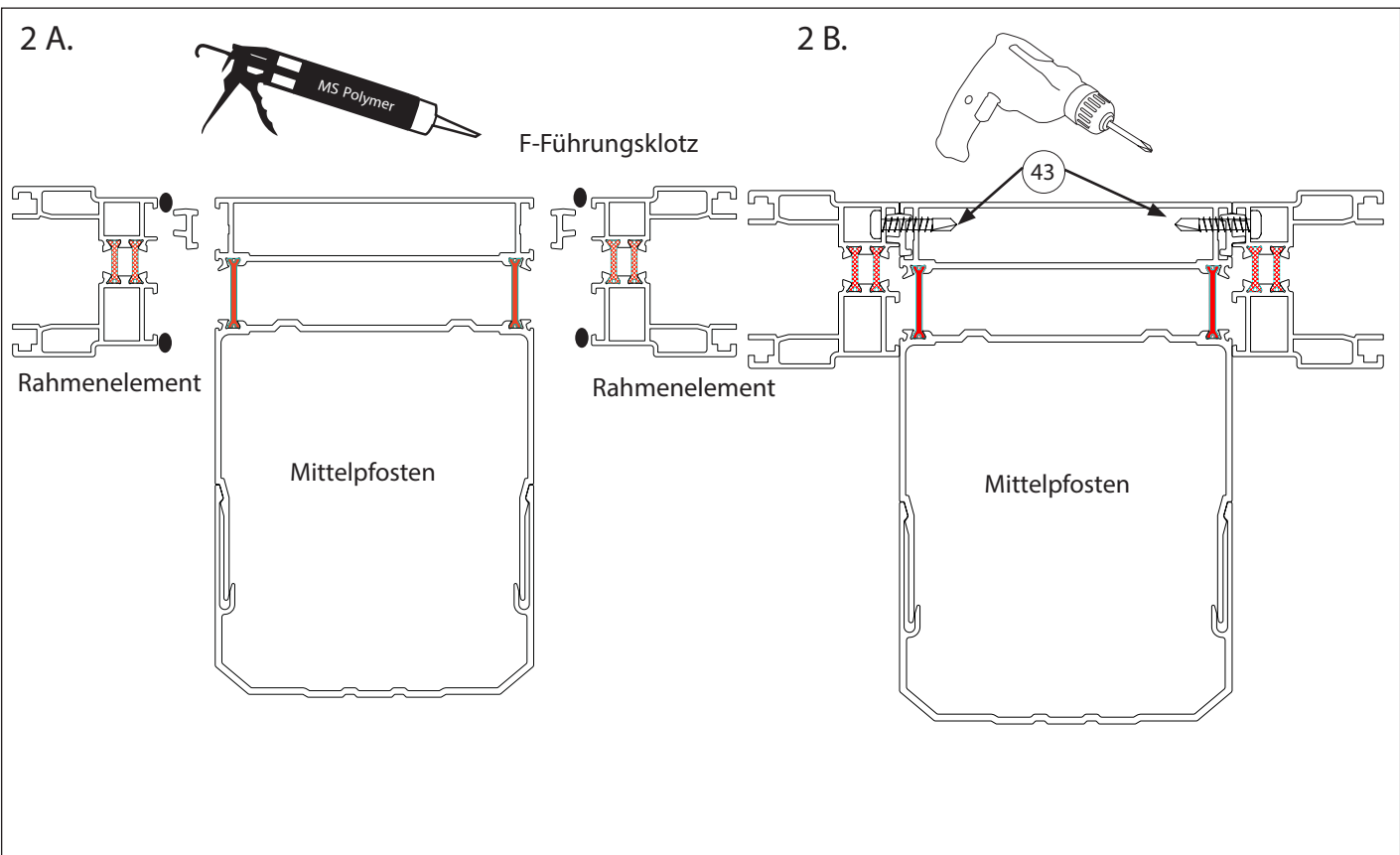
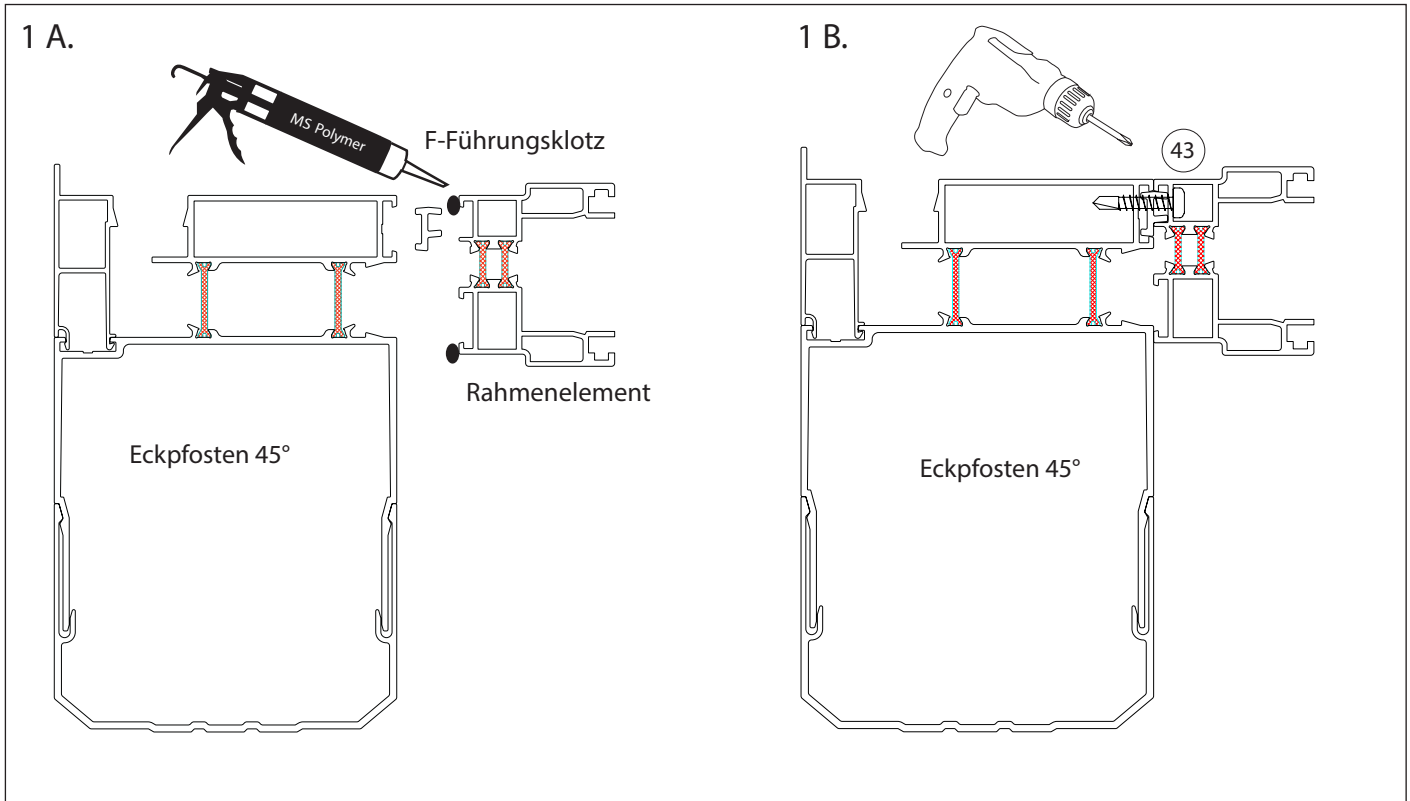
## FESTES ELEMENT



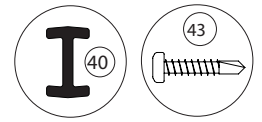
# Schematische Darstellungen der Montage der vorderen Elementseite WG 80



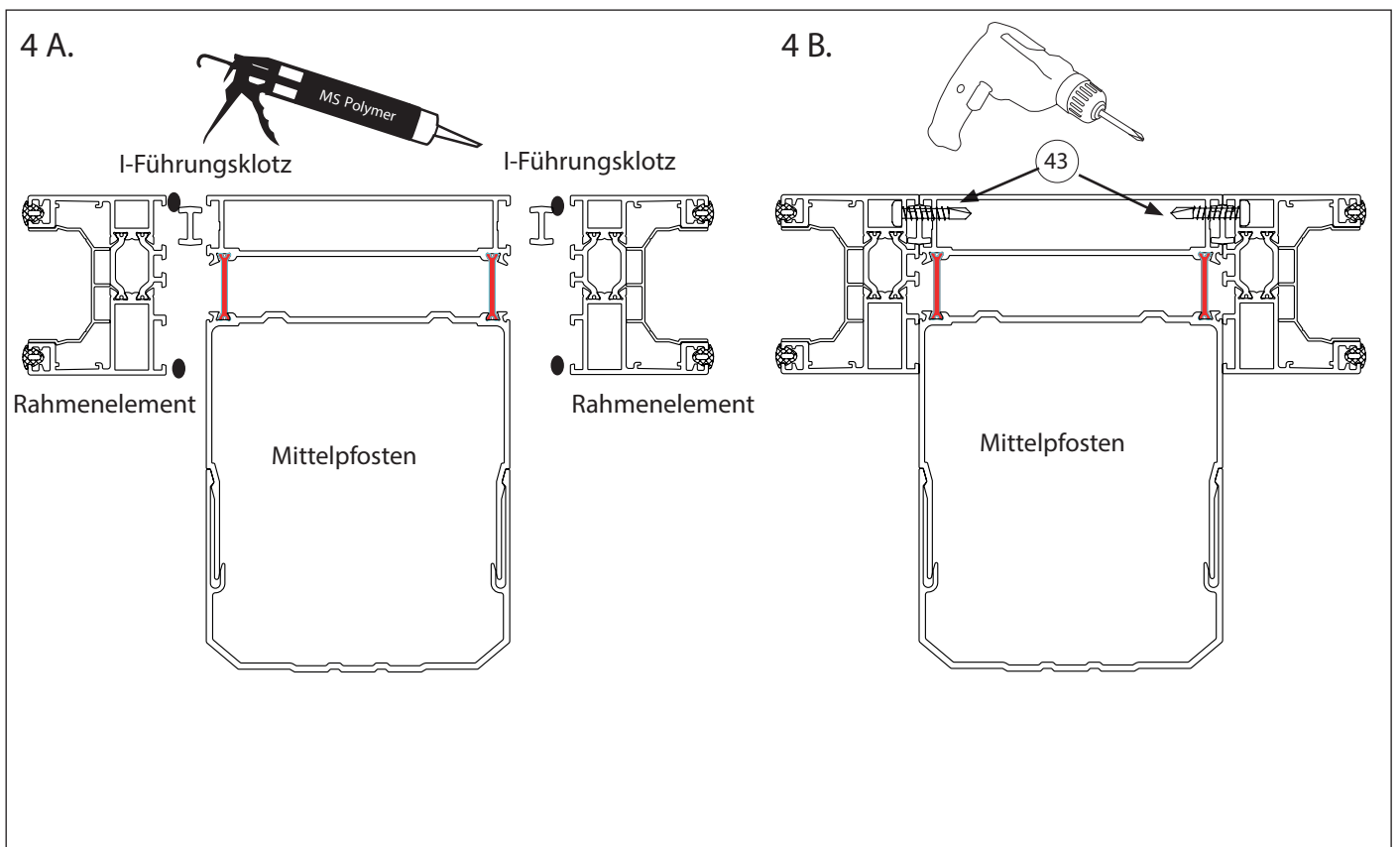
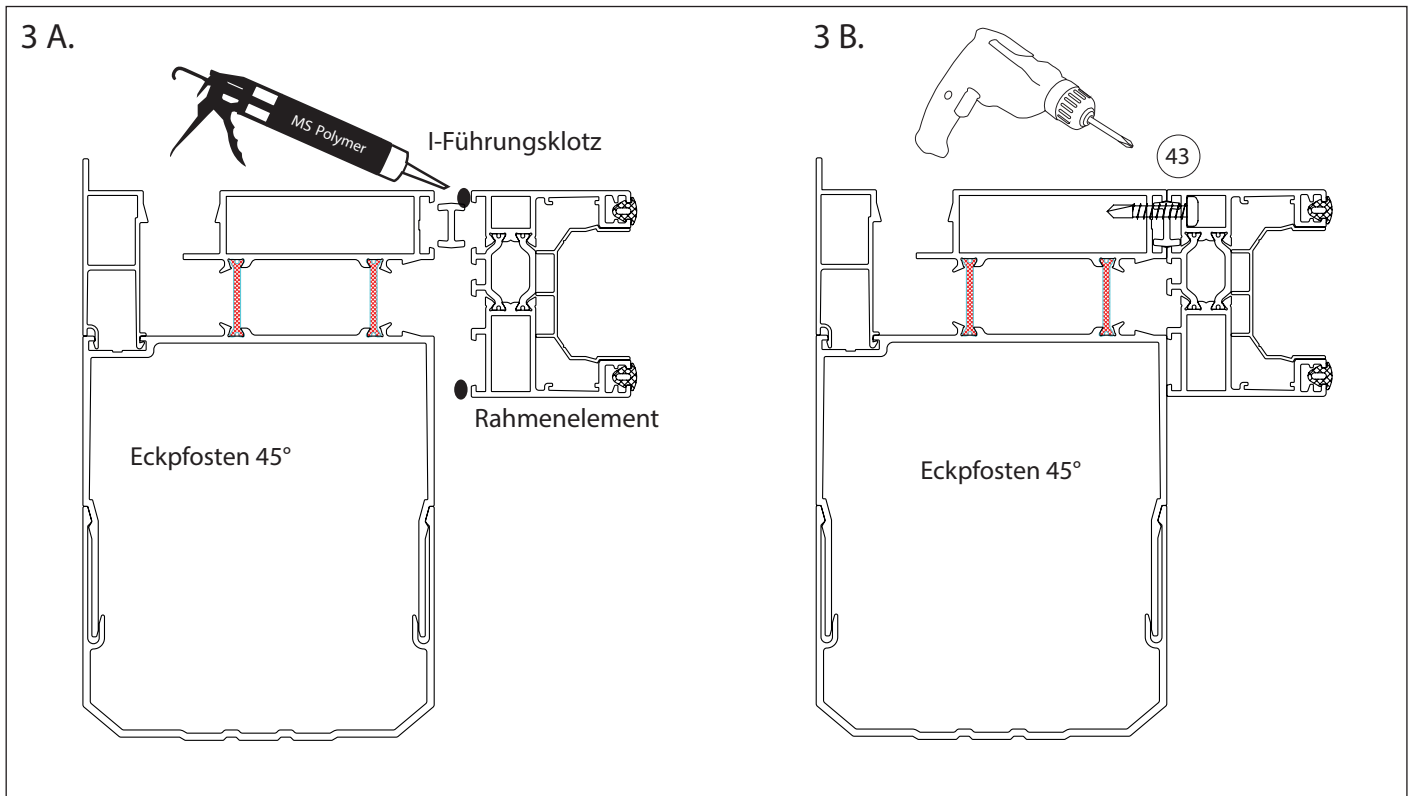
## 2-TEILIGES ELEMENT



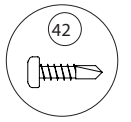
# Schematische Darstellungen der Montage der vorderen Elementseite WG 82



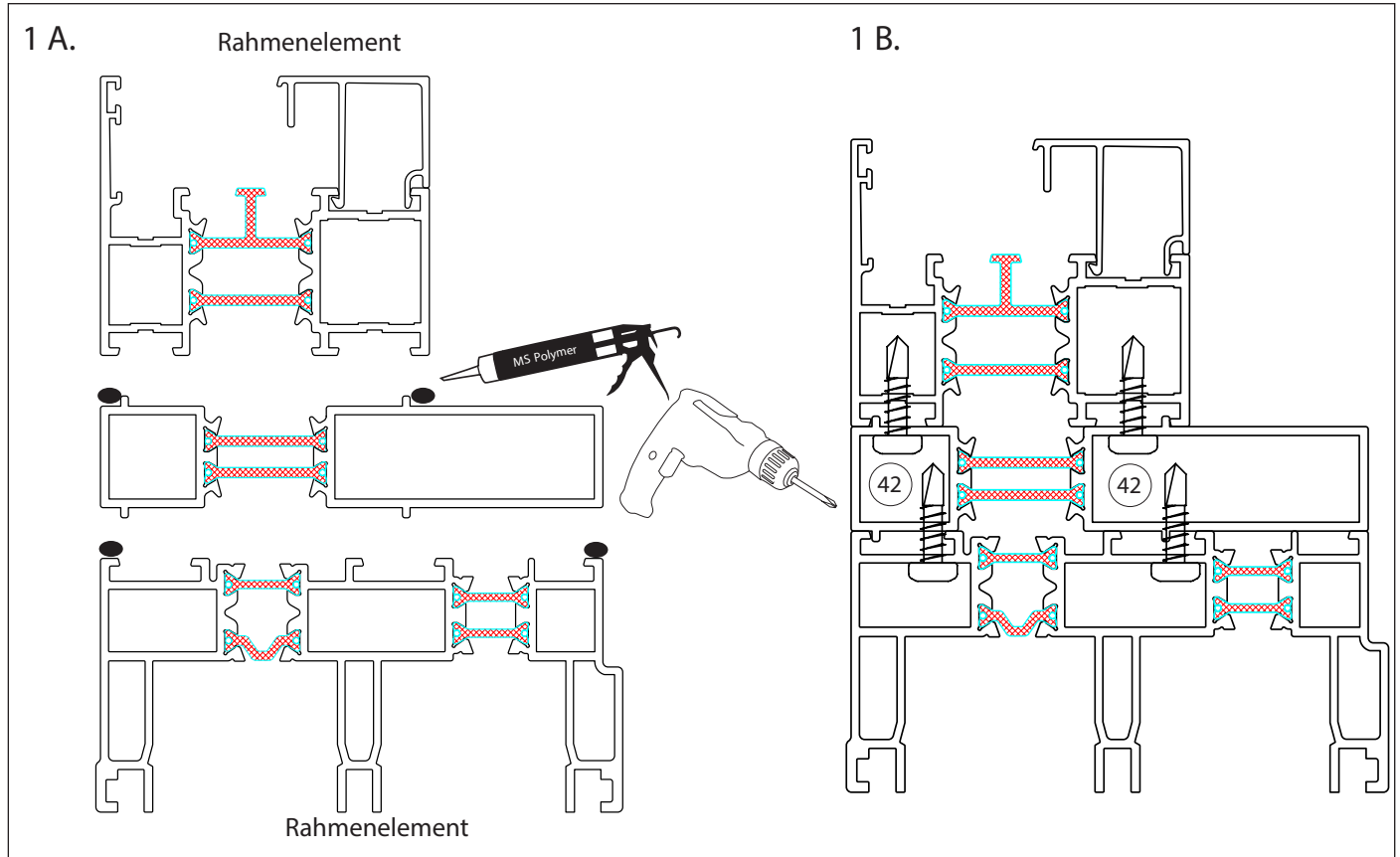
## 2-TEILIGES ELEMENT



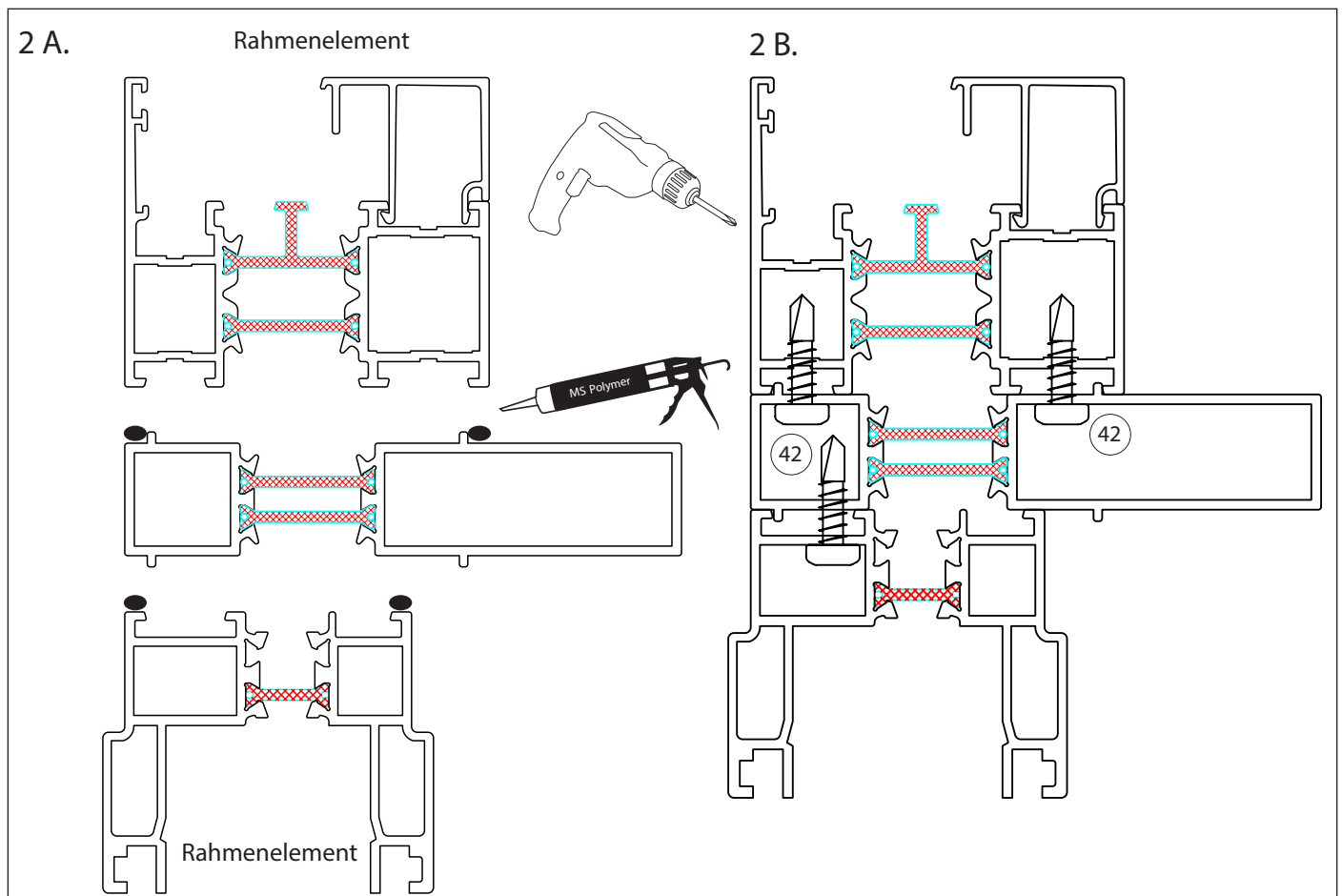
# Schematische Darstellungen der Montage des Dreiecksfensters an WG 80



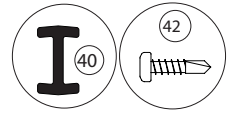
## 3-TEILIGES ELEMENT WG 80



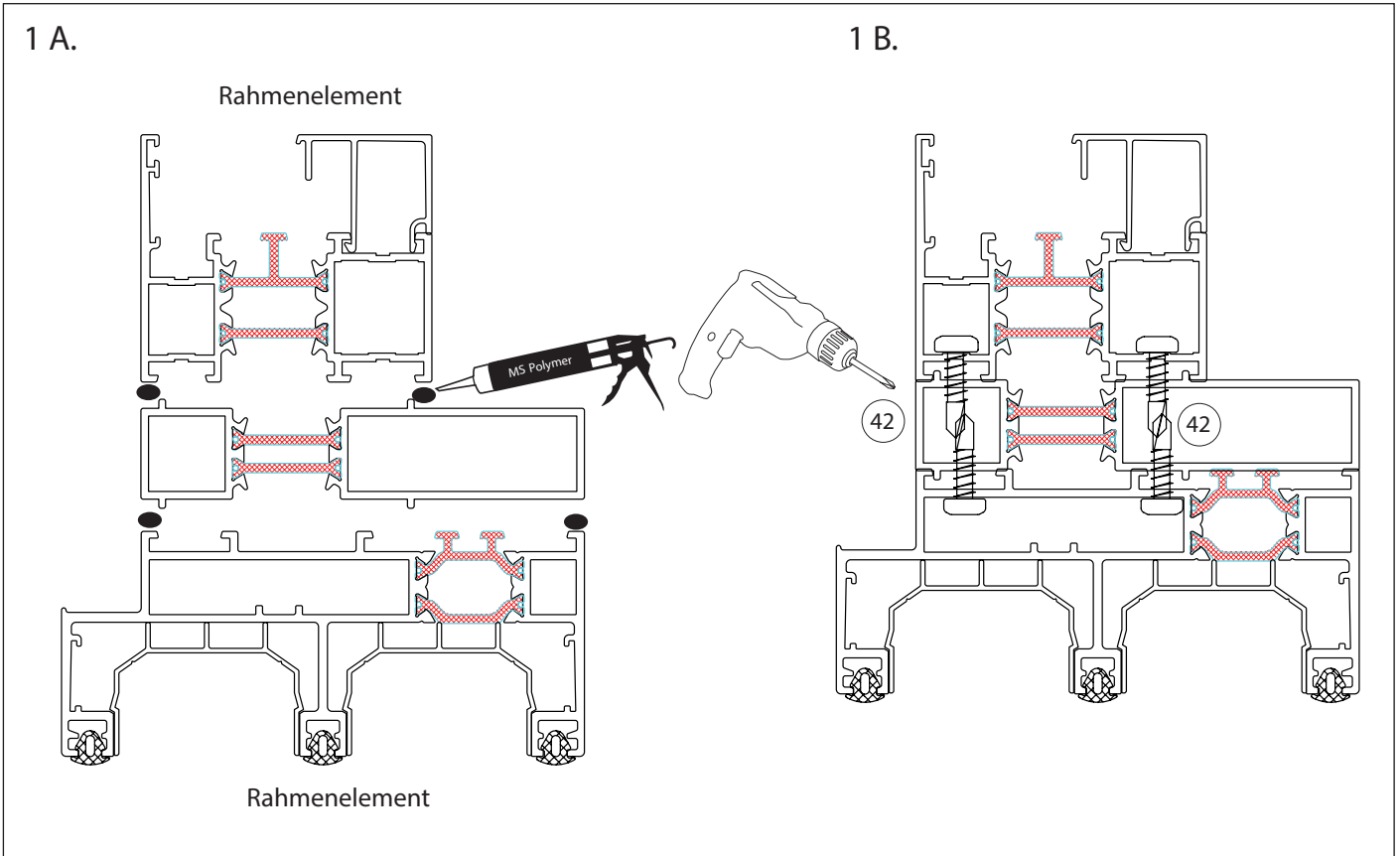
## 2-TEILIGES ELEMENT WG 80



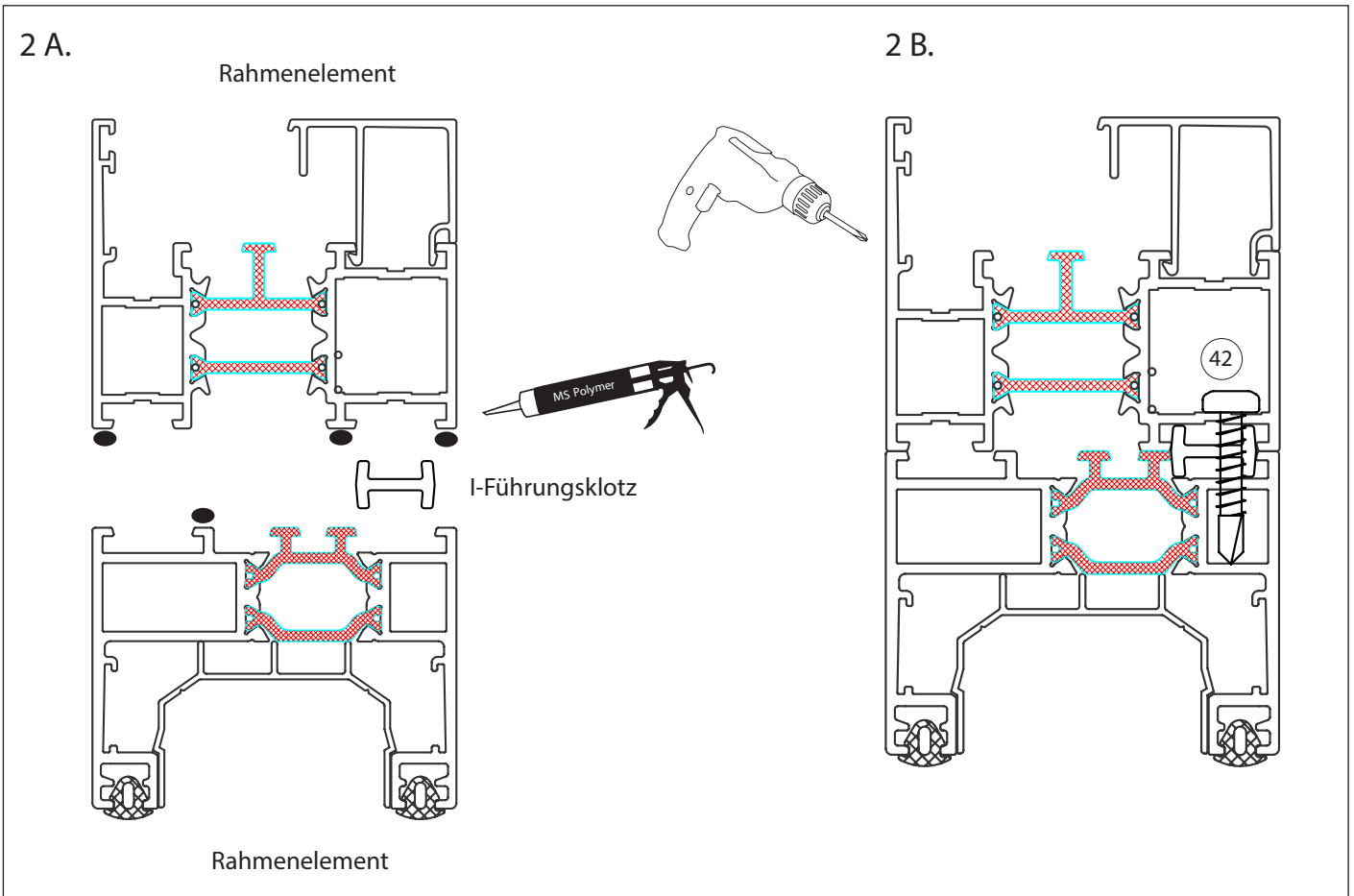
# Schematische Darstellungen der Montage des Dreieckfensters an WG 82



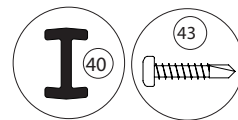
## 3-TEILIGES ELEMENT WG 82



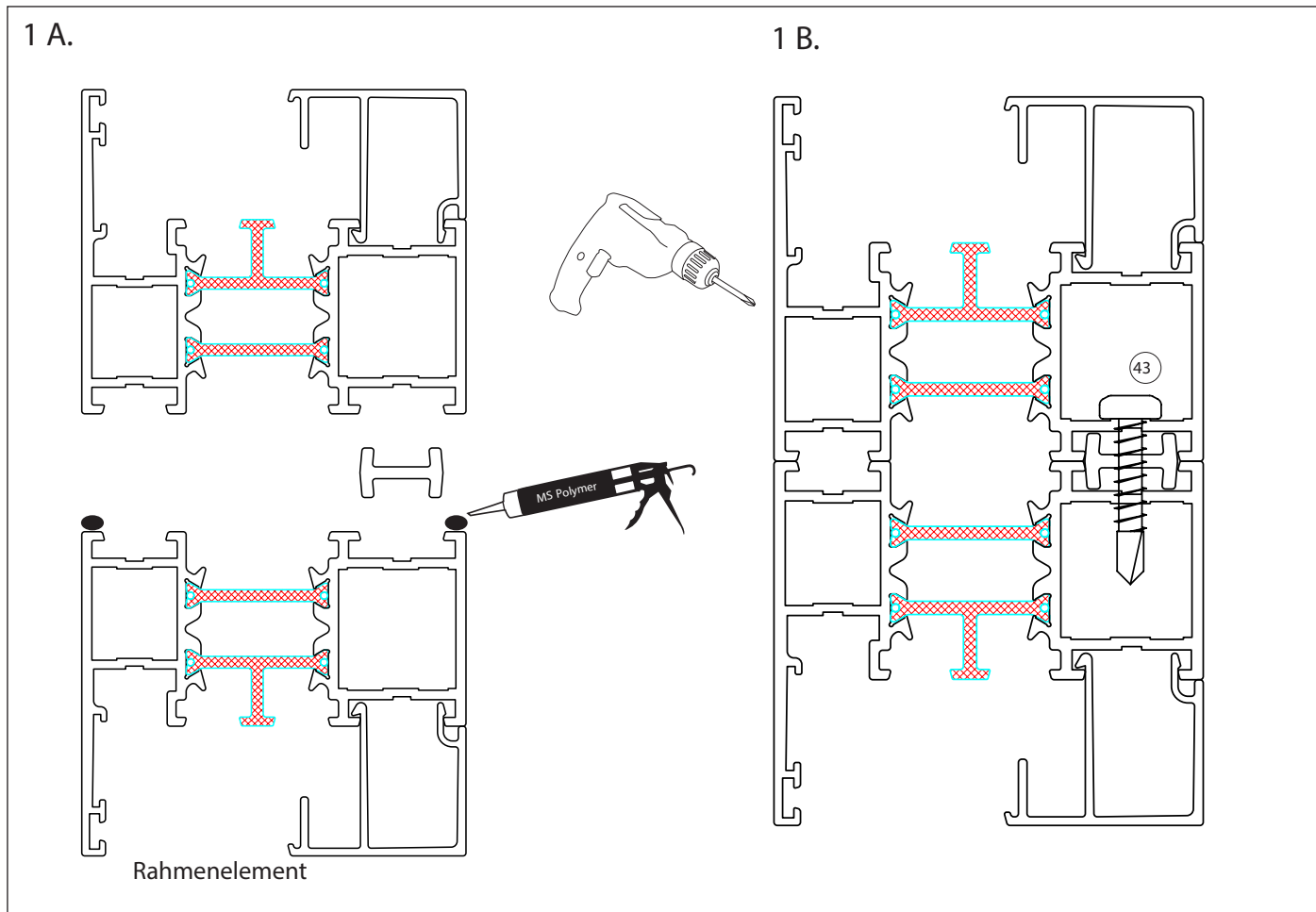
## 2-TEILIGES ELEMENT WG 82



# Schematische Darstellungen der Montage des Dreieckfensters



## FESTS ELEMENT WG 80

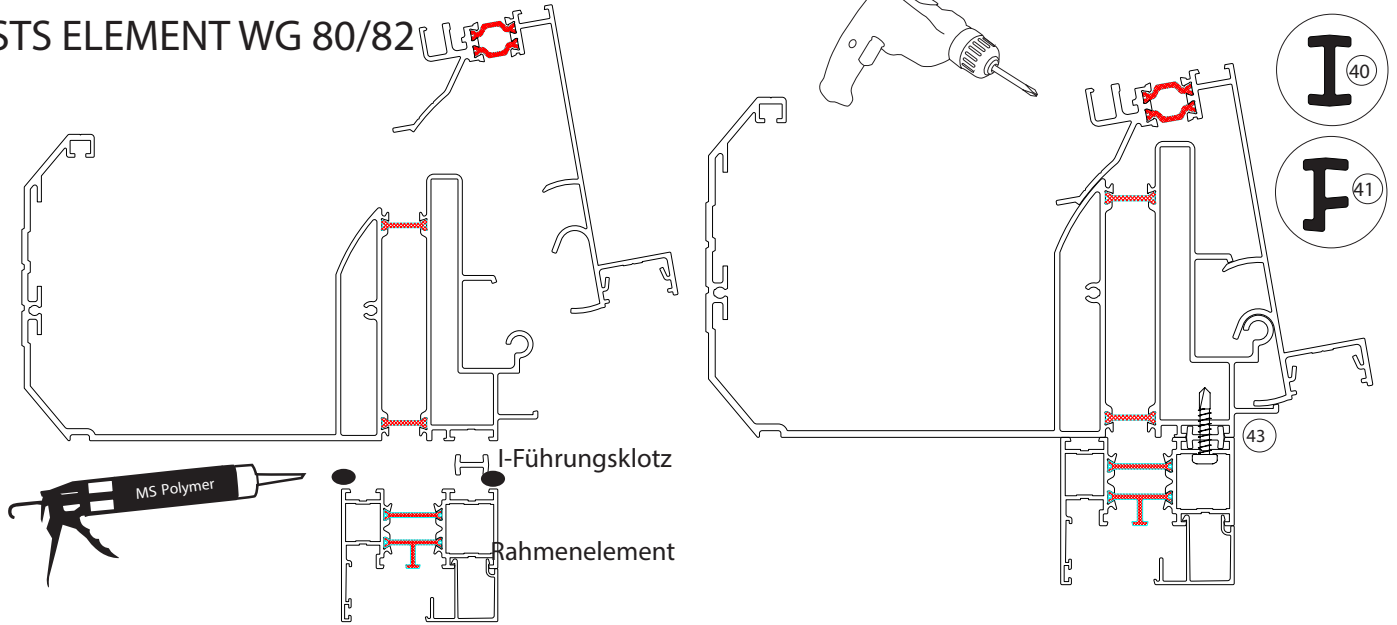




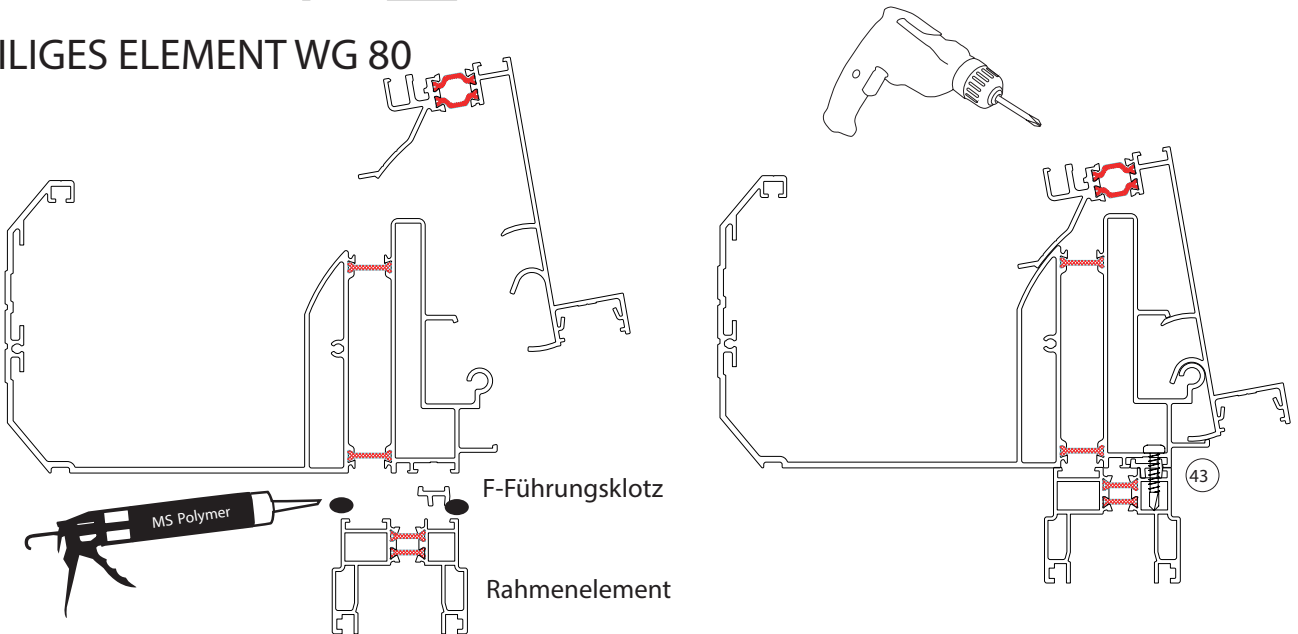
# Schematische Darstellungen der Montage des vorderen Profils WG 80/WG 82

82

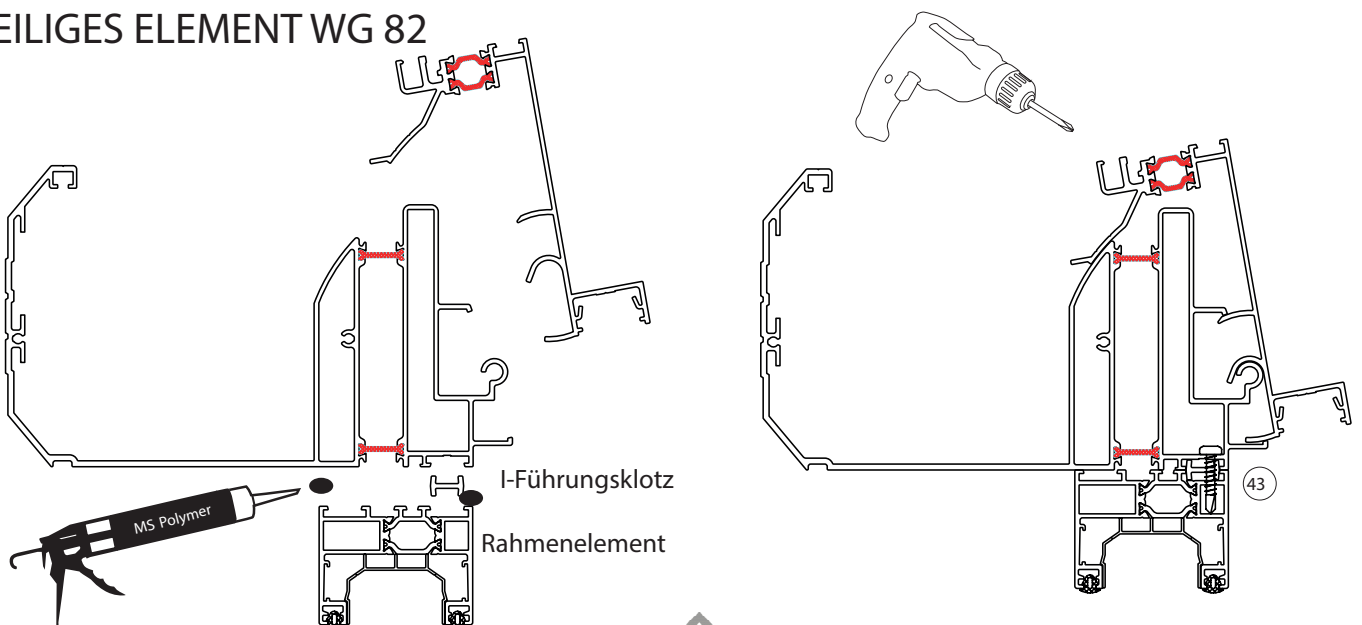
## FESTS ELEMENT WG 80/82



## 2-TEILIGES ELEMENT WG 80



## 2-TEILIGES ELEMENT WG 82



# Pflegehinweise

## Glas

- Das Glas sollte wie herkömmliches Glas gereinigt werden.
- Verwenden Sie normalen Fensterreiniger, reichlich Wasser und ein weiches, fusselfreies Tuch oder einen Gummischaber.
- Spiritus oder Aceton löst bestimmte Verunreinigungen. Sanfte Reinigungsmittel können andere Verunreinigungen entfernen. Das Reinigungsmittel wird mit Spiritus abgewaschen. Reinigen Sie dann das Glas auf die übliche Weise.
- Verwenden Sie keine Schaber, Metallgegenstände oder Stahlwolle, um hartnäckigen Schmutz zu entfernen. um hartnäckigen Schmutz zu entfernen.

## Aluminiumprofile

- Verwenden Sie milde Seife, Handgeschirrspülmittel oder einfach nur Wasser.
- Entfernen Sie Schmutz, der zu Schäden an den Schienen und Rädern führen kann.

ACHTUNG! Um Verletzungen und Zusammenstöße mit Vögeln zu vermeiden, empfehlen wir, beispielsweise unsere Glasdekorationen „Greifvögel“ oder „Schwalbe“ auf alle Glasflächen aufzubringen.

Wir folgen den Empfehlungen von qualicoat und schwedischem Flachglas.

# Daran sollten Sie denken...

## Eis und Schnee entfernen

Achten Sie darauf, Eis und Schnee vom Wintergardendach zu entfernen und Rinnen, Fallrohre und Profile frei von Eis und Schnee zu halten. Das Einfrieren kann dazu führen, dass sich durch ausdehnendes Eis Teile des Dachs anheben, was zu Undichtigkeiten und der Gefahr von Frostrissen in Dachrinnen und Fallrohren führt.

## Kondensation vermeiden

Kondenswasser vermeiden Egal, ob Sie gewöhnliches Glas, Energieglas oder Isolierglas gewählt haben: Kondenswasser kann an den Scheiben entstehen. Kondenswasser entsteht durch kalte Oberflächen und kalte Luft, was Feuchtigkeit schlechter „transportiert“ als heiße Oberflächen und heiße Luft.

Manchmal kommt Kondenswasser einmalig vor; in anderen Fällen kann es auf längerfristige Feuchtigkeitsprobleme zurückzuführen sein. Wir haben die häufigsten Probleme aufgelistet und Maßnahmen vorgeschlagen.

## Feuchtigkeit aus dem Haus

Feuchtigkeit vom Haus aus Beim Öffnen der Terrassentür strömt warme, feuchte Luft in den Wintergarten. Wenn die Luft draußen kälter ist, kondensiert die Feuchtigkeit auf den kältesten Oberflächen.

Maßnahme: Belüften.

## Feuchtigkeitsausstoß von Menschen

Menschen geben viel Feuchtigkeit ab und mehrere Menschen gleichzeitig im Wintergarten können für beschlagene Scheiben sorgen.

Maßnahme: Belüften.

## Feuchtigkeitsausstoß von Pflanzen

Auch Pflanzen geben viel Feuchtigkeit ab und wenn Sie Ihren Wintergarten als kombiniertes Gewächshaus nutzen möchten, können Sie Probleme mit Kondenswasser bekommen.

Maßnahme: Mechanische Belüftung mit beispielsweise einem Kleinraumventilator oder dergleichen.

## Ungünstiges Wetter

Wenn es für kurze Zeit viel Niederschlag gibt, während die Temperatur schnell sinkt, kann diese Kombination Kondenswasser verursachen.

Keine Maßnahmen erforderlich: Das Problem löst sich von selbst, wenn sich das Wetter ändert.

## Bodenfeuchte

Wenn Sie einen offenen Holzboden und ein feuchtes Grundstück haben, kann Bodenfeuchtigkeit in den Wintergarten eindringen. Maßnahme: Verwenden Sie Makadam oder Sand unter dem Grundgerüst. Zusätzlich sollte in der Sand- oder Makadamschicht eine Kunststoffolie als „Dampfsperre“ hinzugefügt werden. Alternativ den Boden versiegeln.

## Feuchtigkeit von der Betonplatte

Es dauert sehr lange, bis eine Betonplatte vollständig trocknet (je nach Umgebung und anderen Faktoren zwischen 1-2 Jahren). Während dieser Zeit gibt die Platte Feuchtigkeit ab, die Beschlag verursachen kann.

Maßnahme: Lüften Sie und wärmen Sie den Raum auf, wenn es kalt ist (um den Trocknungsprozess zu beschleunigen), und decken Sie die Böden nicht ab (denn so bleibt Feuchtigkeit länger bestehen).

## Abdichtung an der Struktur

WICHTIG! Befestigung und Montage am Fundament werden vom Kunden durchgeführt. Blech und Dichtungszubehör sind nicht im Lieferumfang enthalten.

## Wichtig bei Blech an die Konstruktion

Es ist besonders wichtig, Blecharbeiten an der Konstruktion durchzuführen und das Gewächshaus bei starkem Regen in Kombination mit Wind im Auge zu behalten, wenn es in Küstennähe oder in vergleichbar rauen Umgebungen aufgestellt ist.

Willab Garden AB behält sich das Recht vor, Materialien, Konstruktion und Design zu ändern.