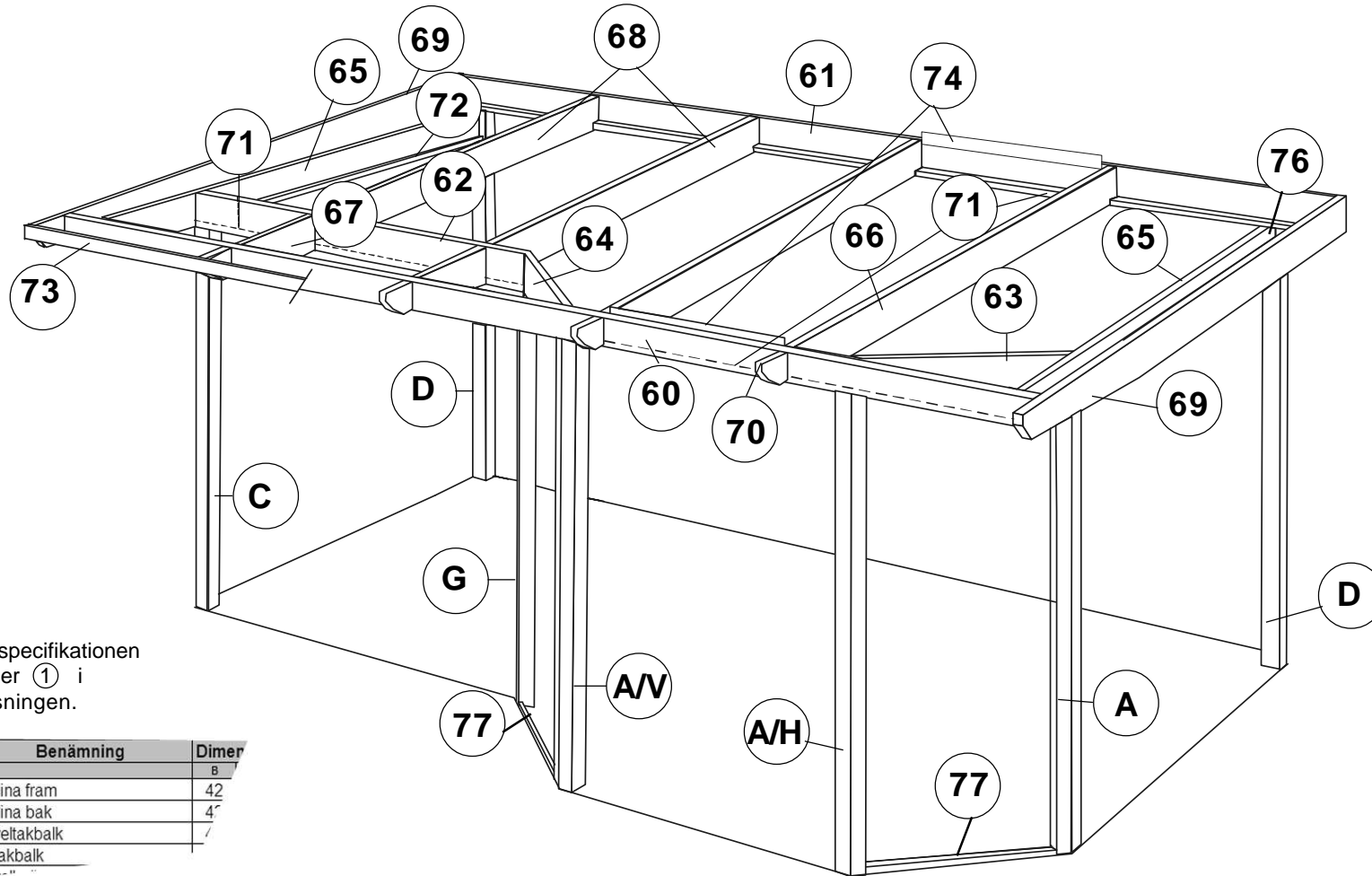


# Montering Burspråksstomme

2013-1

**Detalnummer** burspråksstomme med eller utan brutet hörn.  
Anvisningen används tillsammans med din stomspecifikation och ritning.



**OBS!**

Det. nr. 1 i stomspecifikationen motsvarar nummer ① i monteringsanvisningen.

Art.nr	Det.n	Benämning	Dimen
9622	1	Bärlina fram	42
9615	2	Bärlina bak	42
9614-3450	3	Gaveltakbalk	42
9614-3242	4	Mittakbalk	42
9621-3276	5	Gaveltakbalk	42

2013-01-15/ts

**Willab Garden**

Tomtaholmsvägen Östra Karup 269 21 Båstad SVERIGE  
Tel 0431-686 00 • Fax 0431-686 10 • www.willabgarden.se • info@willabgarden.se

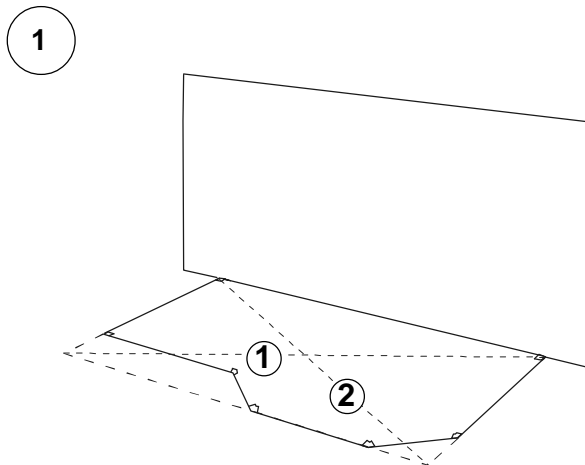
# Monteringsanvisning Burspråksstomme

Läs igenom hela monteringsanvisningen innan Du börjar monteringen. Kontrollera att Du har fått alla delarna som hör till. Ev. kapning/hakning av limträbalkar / -stolpar avser okapad stomme.

Willab Garden®

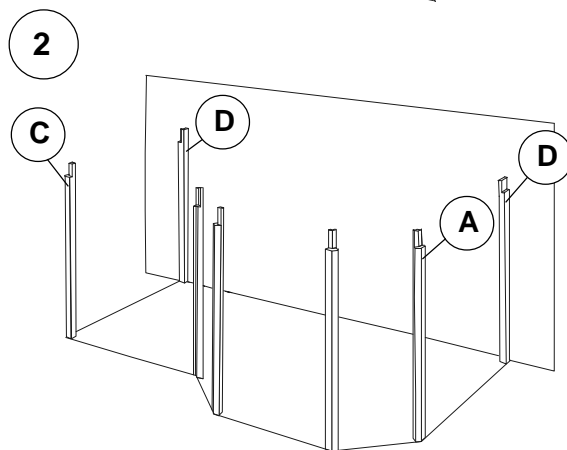
**OBS!** Stommen skall grundmålas innan den monteras.

Ändrä och andra delar du inte kommer åt efter monteringen skall färdigmålas. Rådgör med din färghandlare för val av lämplig färgtyp.

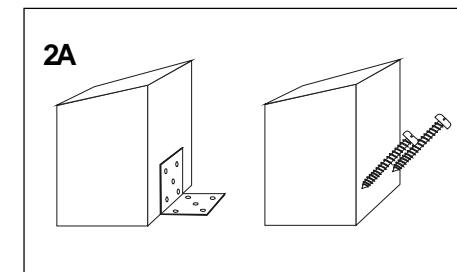


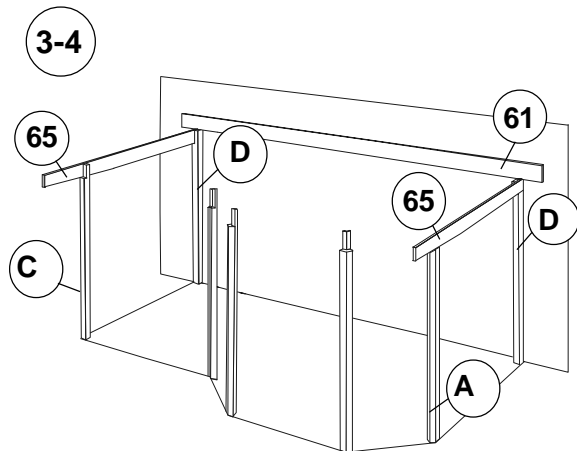
**1.** Kontrollera att alla mått stämmer enligt ritningen. Märk nogga ut var stolparna skall stå.

Kontrollera diagonalmått, **(1)** och **(2)** skall vara lika långa.

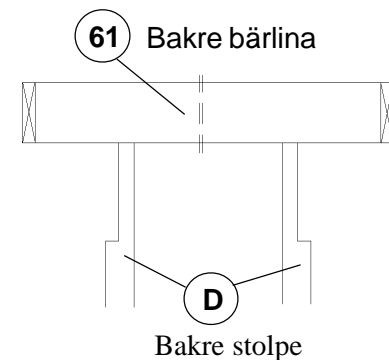


**2.** Fäst stolparna mot grunden. (Detta kan göras på olika sätt, beroende på vad Du har för grund, se bild **(2A)**). Stolparna skall stagas tillfälligt tills uterummet är färdigt. Börja med de bakre stolparna (**D**) mot huset (fästes också på lämpligt sätt i husväggen) och fortsätt med de främre ytterstolparna (**A/C**). Under stolparna bör man ha en syllpapp för att skydda mot fukt.





**3.** Läg den bakre bärlinan (61) på de bakre stolparna (D). Fäst den i husfasaden och i de bakre stolparna. Välj skruv/plugg/spik eller övriga fästdon beroende på vad Du har för fasadmateriäl.



**4.** Montera gavelbalkarna (65) på bakre stolparna (D) och främre (A/C)



**Obs! Snedsågningen vänds uppåt.**  
(Gäller endast kraftig stomme)

**5.** Montera främre bärlinan (60) på gavelbalkarnas (65) ändträ.

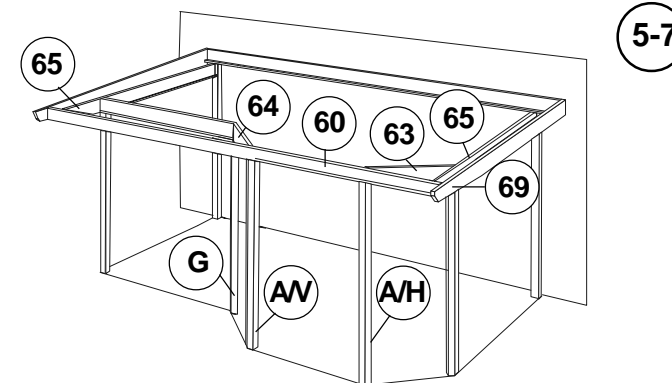
**6.** Skruva fast stolparna (G) och (A) (2 st) till burspråket. Se skiss nästa sida!

**7.** Montera balkarna (63/64). Sitter i burspråkets brytningar. **Obs!** en höger och en vänsterbalk.

Se skiss nästa sida!



**Obs! Snedsågningen vänds uppåt.**

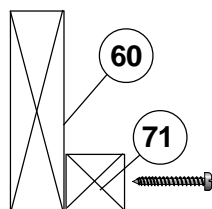


**8.** Montera mellersta bärlinan (62).  
Fästes i stolparna (C) och (G).

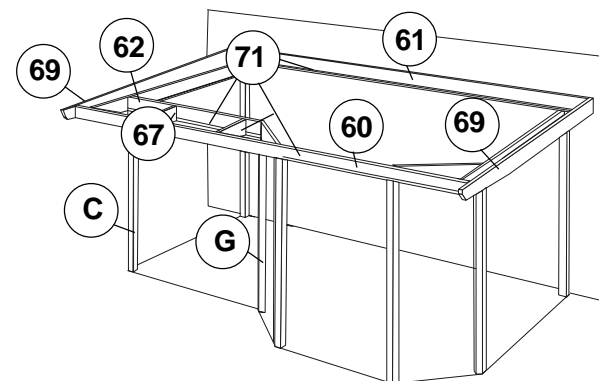
**9.** Montera gaveltakbalkarna (69).  
Dessa skruvas i främre respektive bakre  
bärlinornas ändträ.  
**OBS!** Snedsågningen vänds nedåt.

8-11

**10.** Montera regel (71) i nederkant på  
bärlinans insida  
Regeln bör både limmas och skruvas.

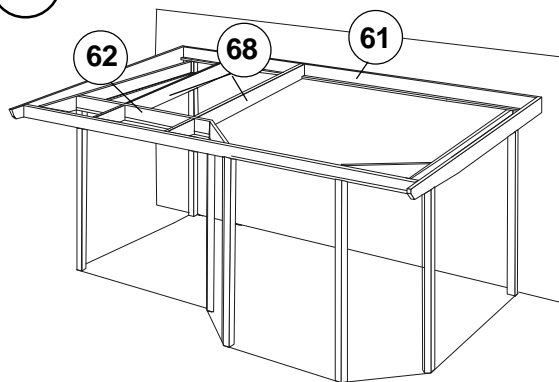


**OBS!** Regeln monteras endast på  
främre bärlinan (60) i burspråket.



**11.** Montera främre mittakbalk (67) mellan  
främre bärlinan (60) och mellan bärlinan (62). (Se  
takmonteringsanvisning för c/c mått (gäller för alla  
takbalkar).

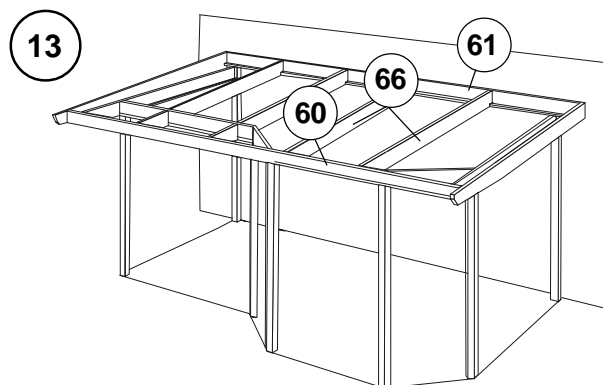
12



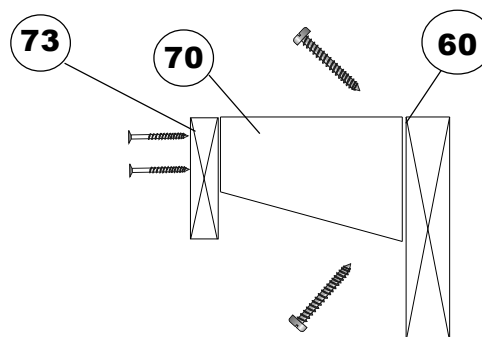
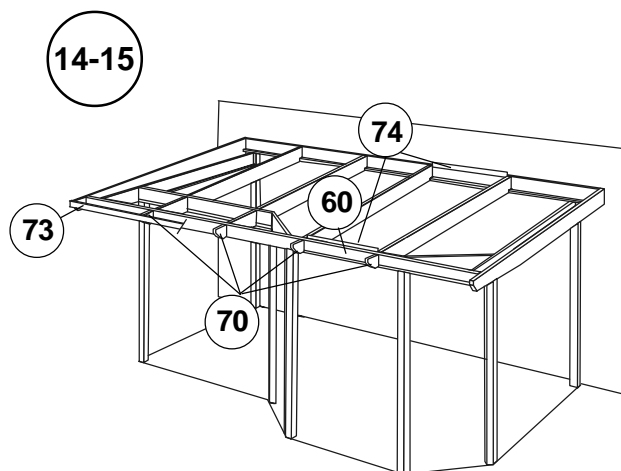
**12.** Montera mittakbalk bakre (68)  
mellan balkarna (62) och bakre bärlina (61).

## Monteringsanvisning Burspråksstomme

Willab  Garden®



**13.** Montera mittakbalk (66) mellan bakre- (61) och främre bärlinan(60).  
Se c/c-mått för isolertaket.



**14.** Montera tassarna (70)  
i främre bärlinan (60)

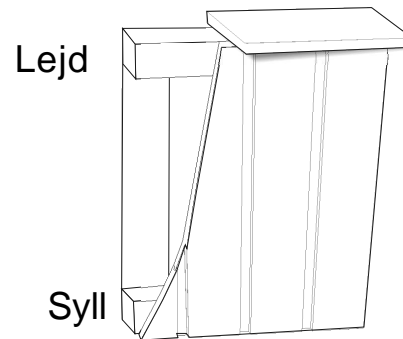
**15.** Montera takfotsbrädan (73)  
i tassarna (70).

Om du har en okapad  
stomme kapar du själv till  
tassen av virke från  
takbalken.

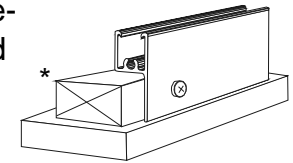
**16.** Montera bröstväggen på de ställen där Du eventuellt har valt att ha fönster. Börja med att kapa till syll och lejd av 45X45 / 45x70 regel. De skall vara lika långa som partiet är långt. Kapa sedan till stolpar av 45X45 / 45x70 regel. De skall ha en längd av 688mm, och bör sitta med ett avstånd av ca 600 mm cc. Reglarna placeras 16mm in från framkanten.

Fäst sedan panelen på in- och utsidan. Den grövre panelen skall vara på utsidan. Läg till sist på överliggaren 22x120mm.

(**Se även separat blad** ) Under syllan bör du ha en syllpapp.



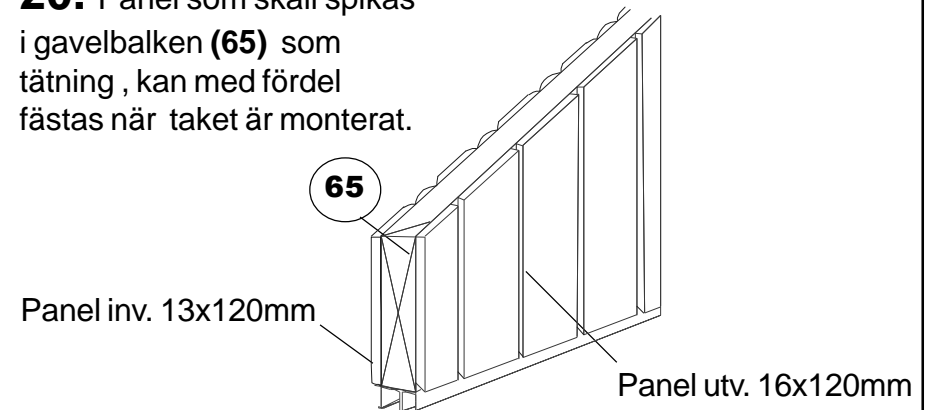
**17.** På de ställen där det eventuellt skall vara fast glasvägg (höjd 2000 mm), skall en\*19x45 regel monteras på golvet. Regels framkant skall liva med stolparnas framkant.





**18.** Montera taket enligt medföljande monteringsanvisning för isolertak. Spika täcklist (**74**) mellan takskivorna och främre- (**60**) /bakre (**61**) bärlina (Se bild 14-15).

**19.** Kapa till och montera 19x45 läkten i den brutna hörnan. Såga till panelbrädor för undertak och spika fast dessa i läkten. Se bifogad ritning för brutet hörn!

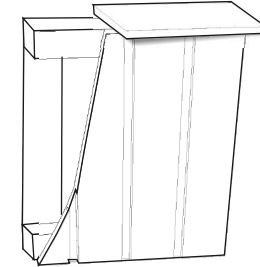
**20.** Panel som skall spikas i gavelbalken (**65**) som tätning, kan med fördel fästas när taket är monterat.



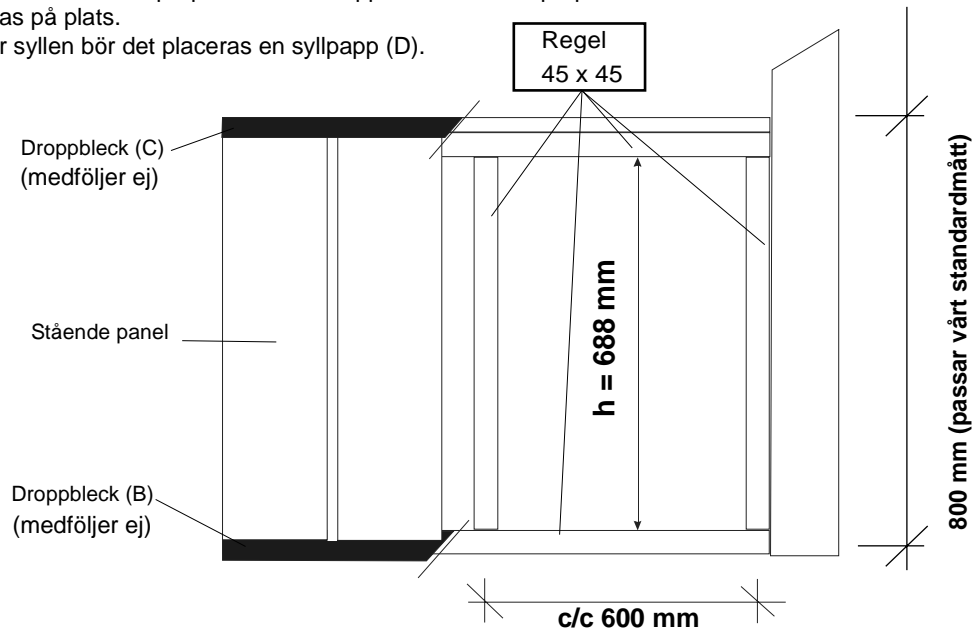
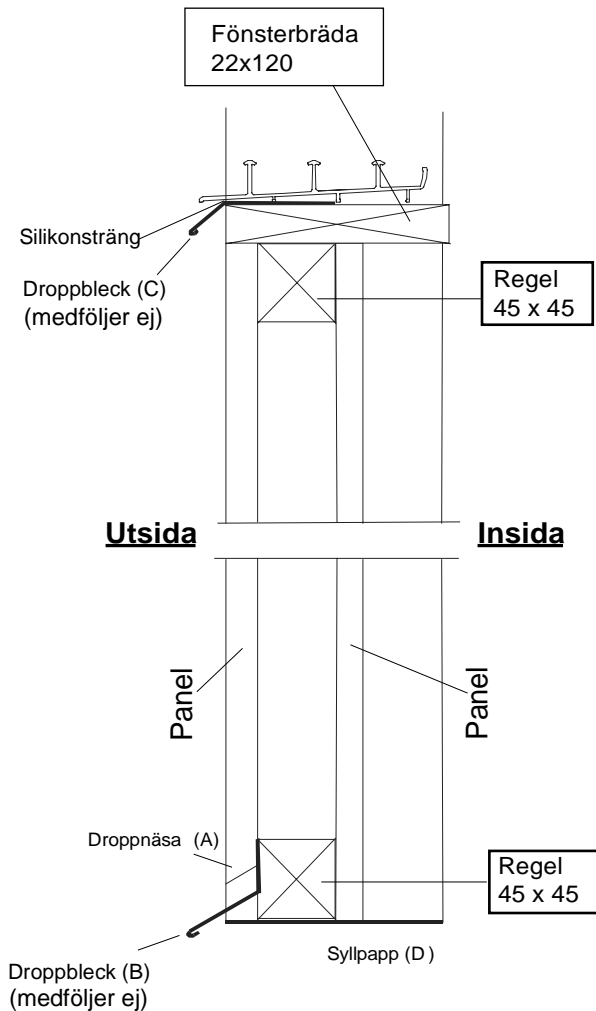
## Principskiss panelvägg.

	Panel (utv)	16 x 120 mm
	Panel (inv)	13 x 120 mm

OBS! Endast för stående panel!



Montera bröstväggen på de ställen där du valt att ha fönster. Panelen skall sitta i linje med ytterkanten på uterummets stolpar. Panelen bör snedsågas i underkanten, så kallad droppnäsa (A) och förses med ett droppbleck (B) (medföljer ej). Mellanrummet mellan droppblecket och panelunderkanten ska vara minst 20 mm för att möjliggöra underhåll. Ett droppbleck (C) (medföljer ej) rekommenderas också mellan fönsterbrädan och undre spårprofilen. Lägg en silikonsträng i framkanten mellan spårprofilen och droppblecket innan spårprofilen skruvas på plats. Under syllen bör det placeras en syllpapp (D).



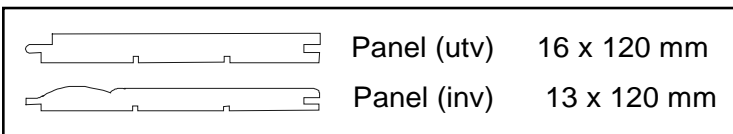
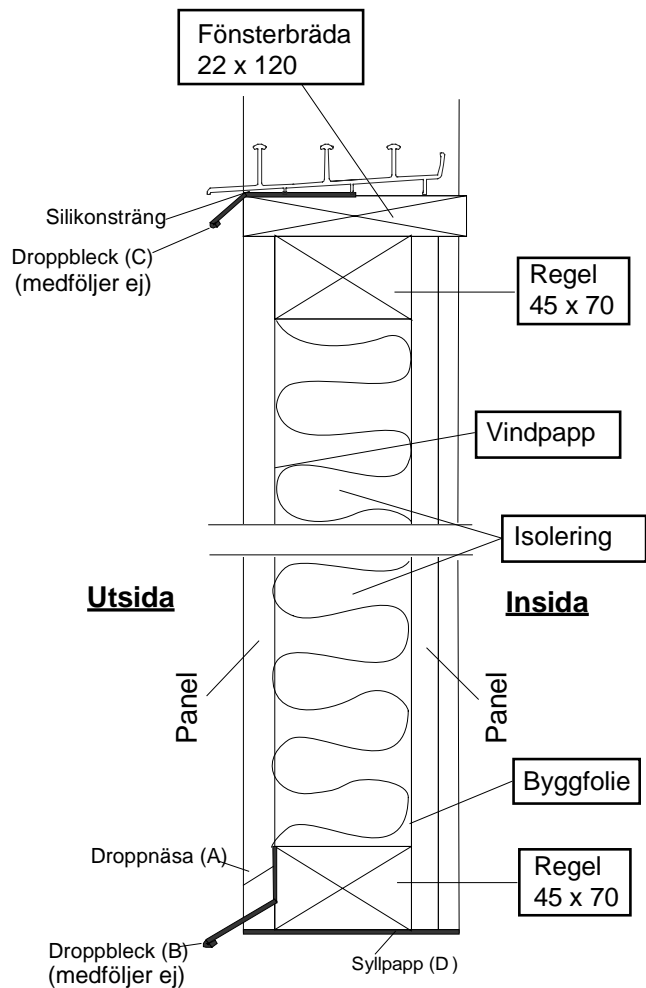
$$h(\text{mm}) = \text{tot höjd}(\text{mm}) - 112(\text{mm})$$

Ex:  $h = 800 - 112 = 688 \text{ mm}$

Willab Garden AB förbehåller sig rätten till ändring i material, konstruktion och design.

# Principskiss isolerad panelvägg.

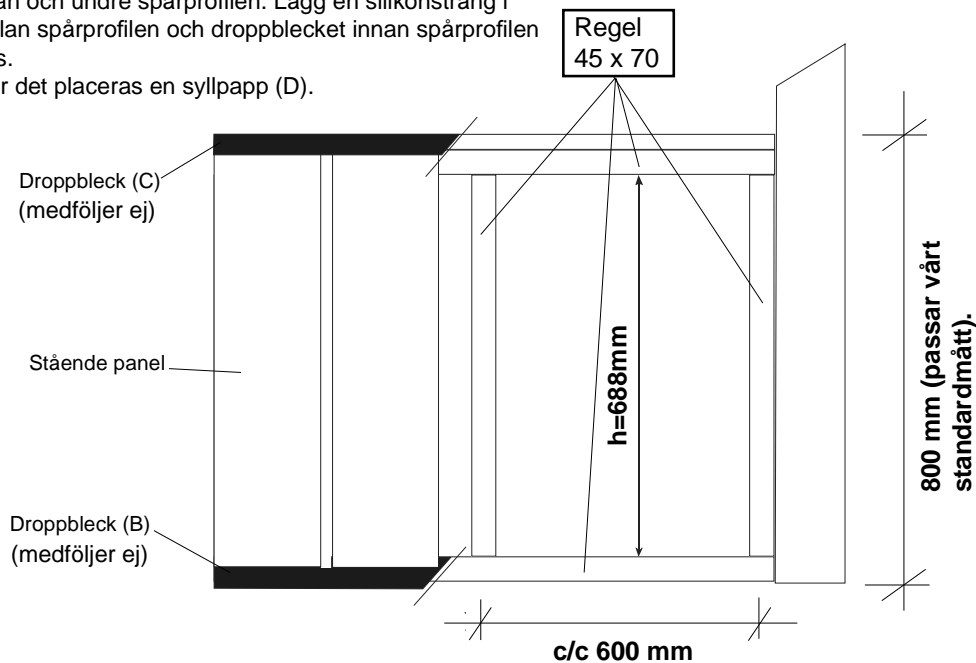
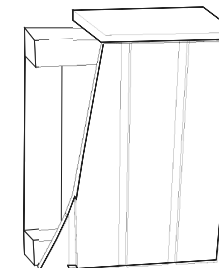
**OBS! Endast för stående panel!**  
Till stomme med 115 mm stolpar



Montera bröstväggen på de ställen där du valt att ha fönster. Panelen skall sitta i linje med ytterkanten på uterummets stolpar. Panelen bör snedsågas i underkanten, så kallad droppnäs (A) och förses med ett droppbleck (B) (medföljer ej). Mellanrummet mellan droppblecket och panelunderkanten ska vara minst 20 mm för att möjliggöra underhåll.

Ett droppbleck (C) (medföljer ej) rekommenderas också mellan fönsterbrädan och undre spårprofilen. Läg en silikonsträng i framkanten mellan spårprofilen och droppblecket innan spårprofilen skruvas på plats.

Under syllen bör det placeras en syllpapp (D).



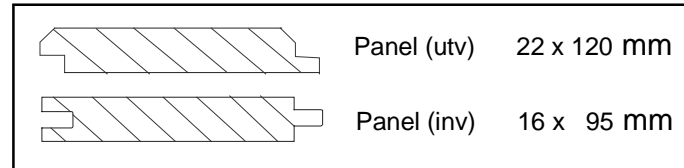
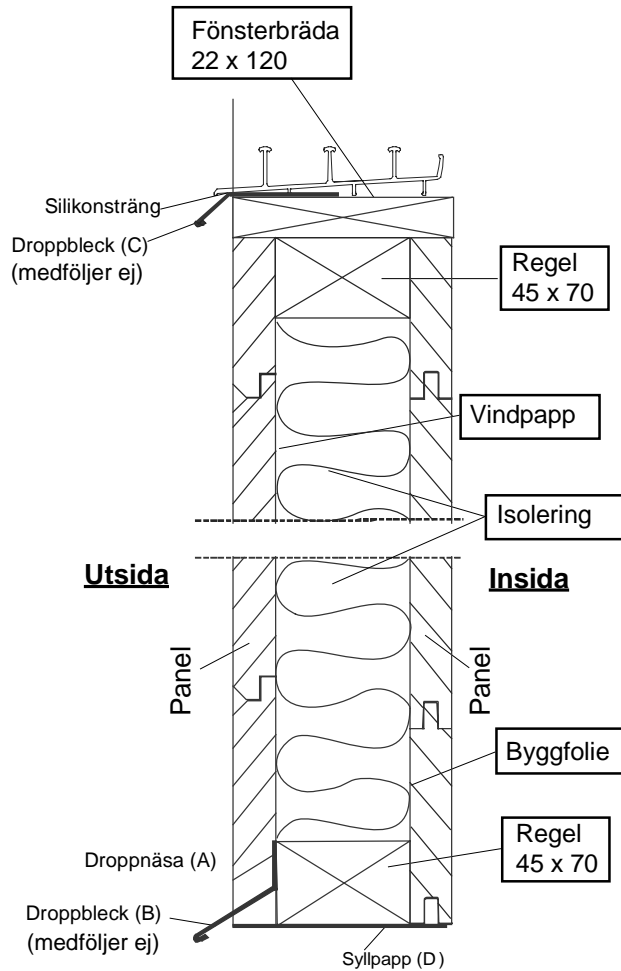
$$h(\text{mm}) = \text{tot höjd}(\text{mm}) - 112(\text{mm})$$

Ex:  $h = 800 - 112 = 688 \text{ mm}$



# Principskiss isolerad liggande panelvägg.

**OBS!**  
Endast till stomme med  
115 mm stolpar

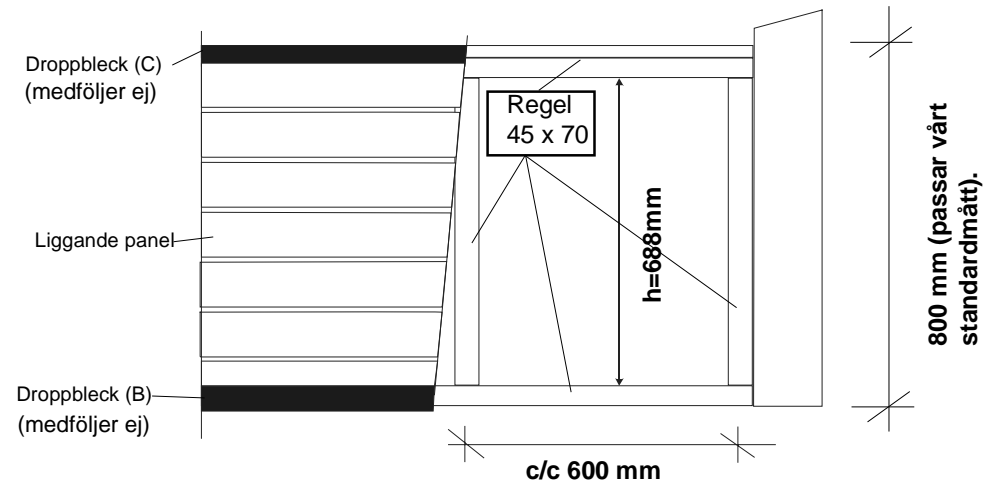
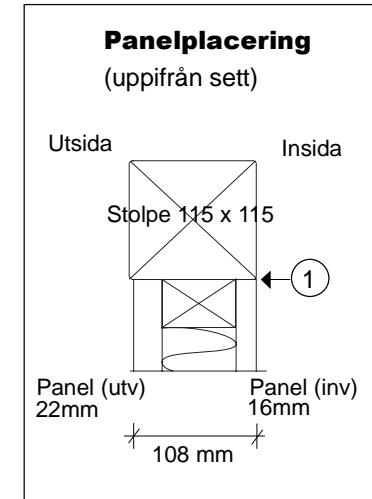


Montera bröstväggen på de ställen där du valt att ha fönster. Placera innerpanelen i liv med stolpens innerkant (1) Se panelplaceringsrutan.

Panelen bör snedsågas i underkanten, så kallad droppnäsä (A) och förses med ett droppbleck (B) (medföljer ej). Mellanrummet mellan droppblecket och panelunderkanten ska vara minst 20 mm för att möjliggöra underhåll.

Ett droppbleck (C) (medföljer ej) rekommenderas också mellan fönsterbrädan och undre spårprofilen. Läg en silikonsträng i framkanten mellan spårprofilen och droppblecket innan spårprofilen skruvas på plats.

Under syllen bör det placeras en syllpapp (D).



$$h(\text{mm}) = \text{tot höjd}(\text{mm}) - 112(\text{mm})$$

Ex:  $h = 800 - 112 = 688 \text{ mm}$

Willab Garden AB förbehåller sig rätten till ändring i material, konstruktion och design.